



Multi Language Quick Guide

# Wireless Bluetooth Headset

CHSPBTSPKBLK / CHSPBTSPKBLU / CHSPBTSPKG / CHSPBTSPKR



V1.0

## 1. Package contents

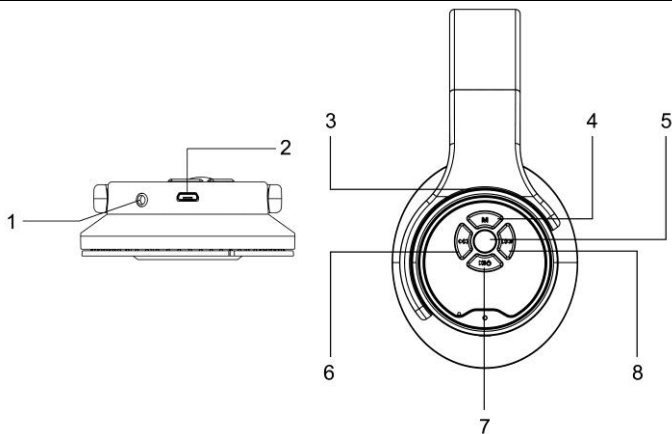
The following items are present in the package of the Conceptronic Wireless Bluetooth Headset:

- Wireless Bluetooth Headset
- 3.5mm audio jack cable
- Micro USB to USB cable
- Multi language quick installation guide

## 2. Specifications

- Input Power : DC 5V
- Output Power : 3W\*2

## 3. Product overview



- 1 : AUX in
- 2 : DC 5V in
- 3 : Micro SD/TF card slot
- 4 : Mode Switch Button

- 5 : Short press - answering calls;  
Long press - hang off or dial back  
the last call.
- 6 : Previous / Vol -
- 7 : Power On / Off; Play / Pause
- 8 : Next / Vol +



**Headphone Mode:**

When earcups are twisted inward direction, the headphone is activated.



**Speaker Mode:**

When earcups are twisted outward direction, speaker mode is activated.

## 4. Installation & usage

### Bluetooth Mode:

- Turn on your iPad, tablet or PC and go to the Bluetooth setting window.
- Turn on your Bluetooth device (Long press the button).
- Press the Mode button to enter Bluetooth mode. The indicator will flash blue and red alternately.
- The Bluetooth device will be showing on the iPad, tablet or PC. Select “CHSPBTSPKBLK / CHSPBTSPKBLU / CHSPBTSPKG / CHSPBTSPKR”.

### Music Mode (TF / AUX):

- Turn the Power button to “ON”, and insert TF card or connect MP3/MP4 or PC to speaker, audio files play automatically.

### FM Radio Mode:

- Turn the power button to “ON” without TF card inserted.
- Press the Mode button to enter “FM” mode.

*Enjoy the use of your Conceptronic Bluetooth Headset!*

---

## 1. Packungsinhalt

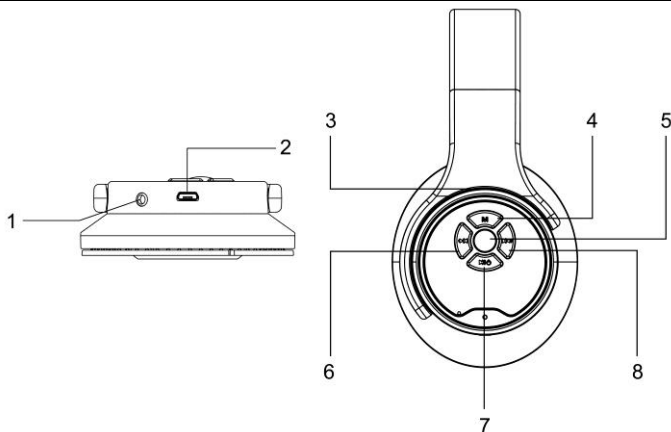
Folgende Teile befinden sich in der Verpackung von Conceptronic Wireless Bluetooth Headset:

- Wireless Bluetooth Headset
- 3.5mm audio jack cable
- Micro USB to USB cable
- Multi language quick installation guide

## 2. Technische Daten

- Eingang : DC 5V
- Ausgang : 3W\*2

## 3. Gerätekomponenten



- 1 : AUX in
- 2 : DC 5V in
- 3 : Micro SD/TF-Kartenschlitz
- 4 : Moduswechsel-Taste
- 5 : Kurz drücken - Anrufe annehmen; lange drücken -

- auflegen oder letzten Anrufer zurückrufen.
- 6 : Vorheriges / Vol -
- 7 : Ein-/Ausschalter; Wiedergabe/Pause
- 8 : Nächstes / Vol +



**Kopfhörermodus:**

Wenn die Ohrpolster nach innen gedreht werden, wird der Kopfhörer aktiviert.



**Lautsprechermodus:**

Wenn die Ohrpolster nach außen gedreht werden, wird der Lautsprechermodus aktiviert.

## 4. Installation & Verwendung

### Bluetooth-Modus:

- Schalten Sie Ihr(en) iPad/Tablet/PC ein, rufen Sie das Bluetooth-Einstellungsfenster auf.
- Schalten Sie Ihr Bluetooth-Gerät ein (Taste lange drücken).
- Drücken Sie zum Aufrufen des Bluetooth-Modus die Modustaste. The indicator will flash blue and red alternately.
- Das Bluetooth-Gerät wird am iPad/Tablet/PC angezeigt. Wählen Sie "CHSPBTSPKBLK / CHSPBTSPKBLU / CHSPBTSPKG / CHSPBTSPKR".

### Musikmodus (TF / AUX):

- Schalten Sie das Gerät über die "On (Ein-/Austaste)" ein, installieren Sie eine TF-Karte im Steckplatz bzw. schließen ein MP3/MP4-Gerät oder einen PC am Lautsprecher an; die Audiodateien werden automatisch wiedergegeben.

### UKW-Radiomodus:

- Schalten Sie das Gerät über die "On (Ein-/Austaste)" ein, ohne dass eine TF-Karte eingesteckt ist.
- Drücken Sie zum Umschalten in den „UKW“-Modus die Modustaste.

***Viel Spaß mit Ihrem Conceptronic Bluetooth Headset!***

---

## 1. Contenu du Coffret

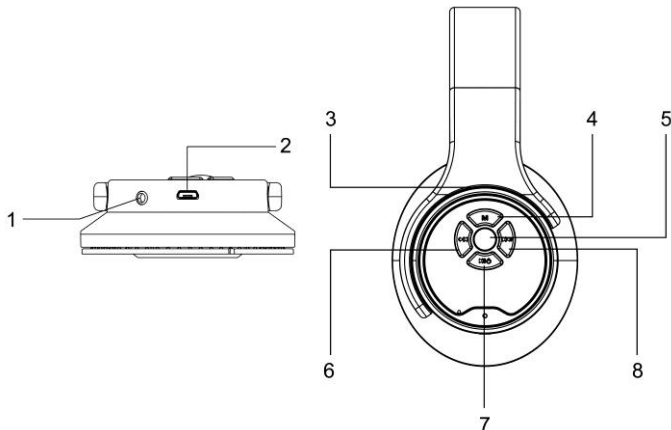
Les éléments suivants se trouvent dans l'emballage de votre Conceptronic Wireless Bluetooth Headset:

- Wireless Bluetooth Headset
- 3.5mm audio jack cable
- Micro USB to USB cable
- Multi language quick installation guide

## 2. Spécifications

- Entrée : DC 5V
- Sortie : 3W\*2

## 3. Aperçu du produit



- 1 : AUX in
- 2 : DC 5V in
- 3 : Emplacement pour carte Micro SD/TF
- 4 : Bouton de choix du mode

- 5 : Appui court - répondre aux appels; Appui long - décrocher ou numéroté le dernier appel.
- 6 : Précédent / Vol -
- 7 : Marche/Arrêt; Lecture/Pause
- 8 : Suivant / Vol +



**Mode casque :**

Lorsque les oreillettes sont tournées vers l'intérieur, le casque est activé.



**Mode haut-parleur :**

Lorsque les oreillettes sont tournées vers l'extérieur, le mode haut-parleur est activé.

## 4. Installation & Utilisation

### Mode Bluetooth :

- Allumez votre iPad, tablette ou PC et accédez à la fenêtre de configuration Bluetooth.
- Allumez votre appareil Bluetooth (Appui long sur le bouton).
- Appuyez sur le bouton Mode pour entrer en mode Bluetooth. Le voyant clignote alternativement en bleu et rouge.
- L'appareil Bluetooth s'affiche sur votre iPad, tablette ou PC. Sélectionnez "CHSPBTSPKBLK / CHSPBTSPKBLU / CHSPBTSPKG / CHSPBTSPKR".

### Mode Musique (TF / AUX) :

- Mettez sur "ON" le bouton de mise sous tension, puis insérez une carte TF dans l'emplacement ou connectez un lecteur MP3/MP4 ou un PC au haut-parleur, les fichiers audio seront lus automatiquement.

### Mode Radio FM :

- Mettez sur "ON" le bouton de mise sous tension sans insérer de carte TF.
- Appuyez sur le bouton Mode pour entrer dans le mode "FM"

*Profitez de votre Conceptronic Bluetooth Headset!*

---

## 1. Contenido del paquete

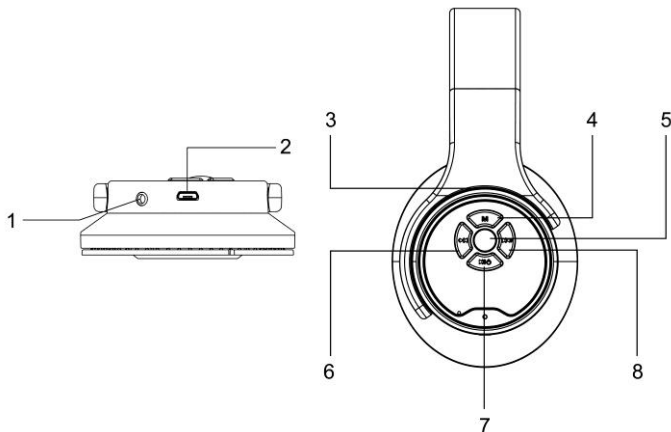
El paquete contiene los siguientes artículos de Conceptronic Wireless Bluetooth Headset:

- Wireless Bluetooth Headset
- 3.5mm audio jack cable
- Micro USB to USB cable
- Multi language quick installation guide

## 2. Especificaciones

- Entrada : DC 5V
- Salida : 3W\*2

## 3. Descripción del producto



- 1 : AUX in
- 2 : DC 5V in
- 3 : Ranura para tarjetas Micro SD/TF
- 4 : Botón de cambio de modo
- 5 : Presionar brevemente: responder llamadas. Presionar

- prolongadamente: colgar o volver a marcar la última llamada.
- 6 : Anterior / Vol -
- 7 : Encendido/Apagado; Reproducir/Pausa
- 8 : Siguiente / Vol +





**Modo Auriculares:**

cuando los audífonos se giran hacia adentro, el auricular se activa.



**Modo de altavoz:**

Cuando los audífonos se giran hacia afuera, el modo Altavoz se activa.

## 4. Instalación & Utilización

### Modo Bluetooth:

- Encienda su iPad, tableta o PC y vaya a la ventana de configuración Bluetooth.
- Encienda su dispositivo Bluetooth (Presionar prolongadamente el botón).
- Presione el botón Modo para entrar en el modo Bluetooth. El indicador parpadeará en azul y rojo alternativamente.
- El dispositivo Bluetooth se mostrará en su iPad, tableta o PC. Seleccione “CHSPBTSPKBLK / CHSPBTSPKBLU / CHSPBTSPKG / CHSPBTSPKR”.

### Modo Música (TF / AUX):

- Coloque el botón de alimentación en la posición de encendido “ON” e inserte una tarjeta TF en la ranura, o conecte su MP3/MP4 o PC al altavoz. Los archivos de audio se reproducirán automáticamente.

### Modo Radio FM:

- Coloque el botón de alimentación en la posición de encendido “ON” sin haber insertado una tarjeta TF.
- Presione el botón Modo para entrar en el modo “FM”.

*¡Disfrute del uso de su Conceptronic Bluetooth Headset!*

---

## 1. Pakkens indhold

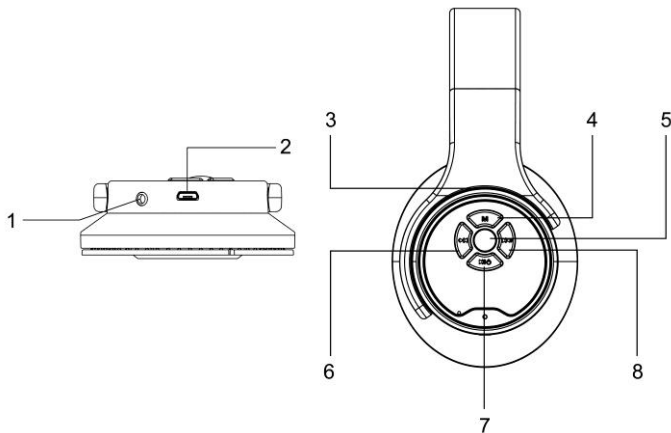
La confezione di Conceptronic Wireless Bluetooth Headset contiene gli elementi che seguono:

- Wireless Bluetooth Headset
- 3.5mm audio jack cable
- Micro USB to USB cable
- Multi language quick installation guide

## 2. Specifiche

- Entrata : DC 5V
- Uscita : 3W\*2

## 3. Descrizione del prodotto



- 1 : AUX in  
 2 : DC 5V in  
 3 : Alloggio scheda Micro SD/TF  
 4 : Tasto cambio modalità  
 5 : Breve pressione - rispondere alle chiamate; Pressione prolungata - chiudere la chiamata o ricomporre l'ultimo numero.

- 6 : Precedente / Vol -  
 7 : Accensione/spegnimento; Riproduzione/Pausa  
 8 : Avanti / Vol +



**Modalità cuffie:**

Quando i padiglioni sono intrecciati verso l'interno, le cuffie sono attivate.



**Modalità altoparlante:**

Quando i padiglioni sono intrecciati verso l'esterno, la modalità altoparlante è disattivata.

## 4. Installazione & Uso

### Modalità Bluetooth:

- Accendere l'iPad, il tablet o il PC e selezionare la finestra per le impostazioni Bluetooth.
- Accendere il dispositivo Bluetooth (Pressione prolungata del tasto).
- Premere il tasto Modalità per accedere alla modalità Bluetooth. L'indicatore lampeggia alternativamente in blu e rosso.
- Il dispositivo Bluetooth viene visualizzato sull'iPad, sul tablet o sul PC. Selezionare "CHSPBTSPKBLK / CHSPBTSPKBLU / CHSPBTSPKG / CHSPBTSPKR".

### Modalità musica (TF / AUX):

- Girare il tasto d'alimentazione sulla posizione "ON", inserire una scheda TF nell'alloggio, oppure collegare MP3/MP4 o PC agli altoparlanti; i file audio sono riprodotti automaticamente.

### Modalità Radio FM:

- Girare il tasto d'alimentazione sulla posizione "ON" senza scheda TF inserita.
- Premere il tasto Modalità per accedere alla modalità "FM".

***Godetevi l'uso di Conceptronic Bluetooth Headset!***

---

## 1. Conteúdo da embalagem

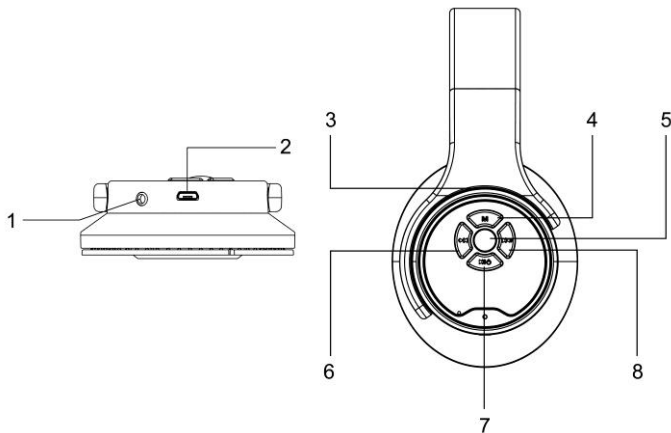
A embalagem do Conceptronic Wireless Action Speaker contém os seguintes itens:

- Wireless Bluetooth Headset
- 3.5mm audio jack cable
- Micro USB to USB cable
- Multi language quick installation guide

## 2. Especificações

- Entrada : DC 5V
- Saída : 3W\*2

## 3. Resumo do produto



- 1 : AUX in
- 2 : DC 5V in
- 3 : Ranhura para cartões Micro SD/TF
- 4 : Botão de mudança de modo
- 5 : Premir brevemente - atender chamadas; Manter premido -

- terminar ou remarcar a última chamada.
- 6 : Anterior / Vol -
- 7 : Ligar/Desligar; Reproduzir/Pausa
- 8 : Seguinte / Vol +



### **Modo de auscultadores:**

Os auscultadores serão ativados quando os auriculares forem virados para dentro.



### **Modo de altifalante:**

O modo de altifalante será ativado quando os auriculares forem virados para fora.

## 4. Instalação & Utilização

### **Modo Bluetooth:**

- Ligue o seu iPad, tablet ou PC e aceda à janela de definições do Bluetooth.
- Ligue o seu dispositivo Bluetooth (Mantenha premido o botão).
- Prima o botão de Modo para entrar em modo Bluetooth. O indicador piscará alternadamente em azul e vermelho.
- O dispositivo Bluetooth será detectado no iPad, tablet ou PC. Selecciona "CHSPBTSPKBLK / CHSPBTSPKBLU / CHSPBTSPKG / CHSPBTSPKR".

### **Modo de Música (TF / AUX):**

- Coloque o botão de energia na posição "ON (Ligado)" e insira um cartão TF na ranhura ou ligue um leitor de MP3/MP4 ou um PC ao altifalante. Os ficheiros de áudio serão automaticamente reproduzidos.

### **Modo de Rádio FM:**

- Coloque o botão de energia na posição "ON (Ligado)" sem o cartão TF inserido.
- Prima o botão de Modo para entrar em modo "FM".

*Desfrute do seu Conceptronic Bluetooth Headset!*

---

## 1. Комплект поставки

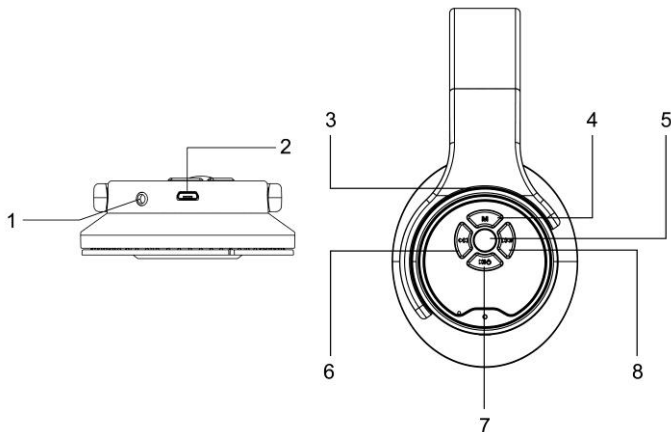
В комплекте Conceptronic Wireless Bluetooth Headset имеются следующие предметы:

- Wireless Bluetooth Headset
- 3.5mm audio jack cable
- Micro USB to USB cable
- Multi language quick installation guide

## 2. характеристики

- ВХОД : DC 5V
- ВЫХОДНОЙ : 3W\*2

## 3. Использование продукта



- 1 : AUX in
- 2 : DC 5V in
- 3 : Разъем для Micro SD/TF карты
- 4 : Кнопка переключения режимов
- 5 : кратковременное нажатие — прием вызова; длительное

- нажатие — завершение вызова или набор последнего номера.
- 6 : Предыдущий / Vol -
- 7 : Вкл./Выкл.; Воспроизведение/Пауза
- 8 : Следующий / Vol +



#### **Режим наушников**

Когда чашки развернуты внутрь, активируется режим наушников.



#### **Режим акустической системы**

Когда чашки развернуты наружу, активируется режим акустической системы.

## **4. Установка & использование**

### **Режим Bluetooth:**

- Включите iPad, планшет или ПК и перейдите в окно настройки Bluetooth.
- Включите устройство Bluetooth (нажмите и удерживайте кнопку).
- Нажмите кнопку «Mode» (Режим), чтобы переключить бумбокс в режим Bluetooth. Индикатор будет мигать попеременно синим и красным цветом.
- Устройство Bluetooth отображается на iPad, планшете или ПК. Выберите "CHSPBTSPKBLK / CHSPBTSPKBLU / CHSPBTSPKG / CHSPBTSPKR".

### **Режим "Музыка" (TF / AUX):**

- Установите кнопку питания в положение "ON (Вкл.)", установите карту TF в разъем, либо подключите MP3/MP4 или ПК к динамику, воспроизведение аудио файлов начинается автоматически.

### **Режим "FM Радио":**

- Отсоедините TF карты и установите кнопку питания в положение "ON (Вкл.)".
- Нажмите кнопку «Mode» (Режим).

*Желаем вам приятного использования  
Conceptronic Bluetooth Headset!*

---

## 1. Zawartość opakowania

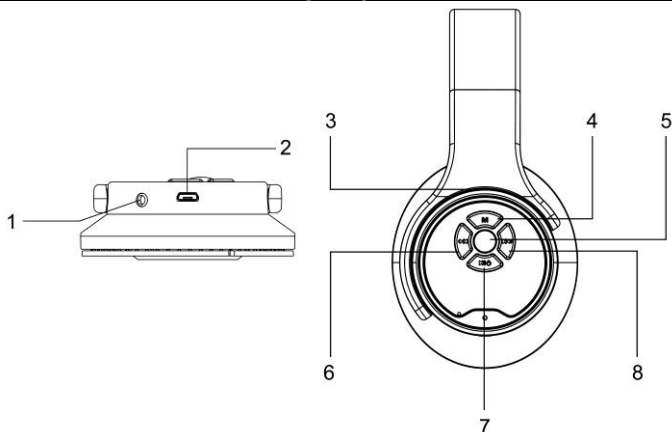
Na opakowaniu Conceptronic Wireless Bluetooth Headset znajdują się następujące elementy.

- Wireless Bluetooth Headset
- 3.5mm audio jack cable
- Micro USB to USB cable
- Multi language quick installation guide

## 2. Specyfikacja

- wkład : DC 5V
- produkcja : 3W\*2

## 3. Przegląd produktu



- 1 : AUX in
- 2 : DC 5V in
- 3 : Gniazdo karty Micro SD/TF
- 4 : Przycisk przełącznika trybu
- 5 : Krótkie naciśnięcie - odpowiedź na połączenia; Długie naciśnięcie -

zawieszenie lub ponowne wybranie ostatniego połączenia.

- 6 : Poprzedni / Vol -
- 7 : Wł. /Wył.; Odtwarzaj/Pauza
- 8 : Następny / Vol +





#### **Tryb słuchawek:**

Po przekręceniu nauszników do środka, uaktywniany jest tryb słuchawek.



#### **Tryb głośnika:**

Po przekręceniu nauszników na zewnątrz, uaktywniany jest tryb głośnika.

## **4. Instalacji & stosowanie**

### **Tryb Bluetooth:**

- Włącz iPad, tablet lub komputer PC i przejdź do okna ustawień Bluetooth.
- Włącz urządzenie Bluetooth (Długie naciśnięcie przycisku).
- Naciśnij przycisk Tryb, aby przejść do trybu Bluetooth. Wskaźnik będzie migał na przemian niebieskim i czerwonym światłem.
- Urządzenie Bluetooth będzie pokazywane w iPadzie, tablecie lub komputerze PC. Wybierz "CHSPBTSPKBLK / CHSPBTSPKBLU / CHSPBTSPKG / CHSPBTSPKR".

### **Tryb Muzyka (TF / AUX):**

- Przełącz przycisk zasilania do pozycji "ON (WŁ.)" i włóż do gniazda kartę TF albo podłącz MP3/MP4 lub komputer PC do głośnika, rozpocznie się automatycznie odtwarzanie plików.

### **Tryb Radio FM:**

- Przełącz przycisk zasilania na "ON (Wł.)" bez włożonej karty TF.
- Naciśnij przycisk Tryb, aby przejść do trybu "FM".

***Rozpocznij korzystanie z Conceptronic Bluetooth Headset!***

---