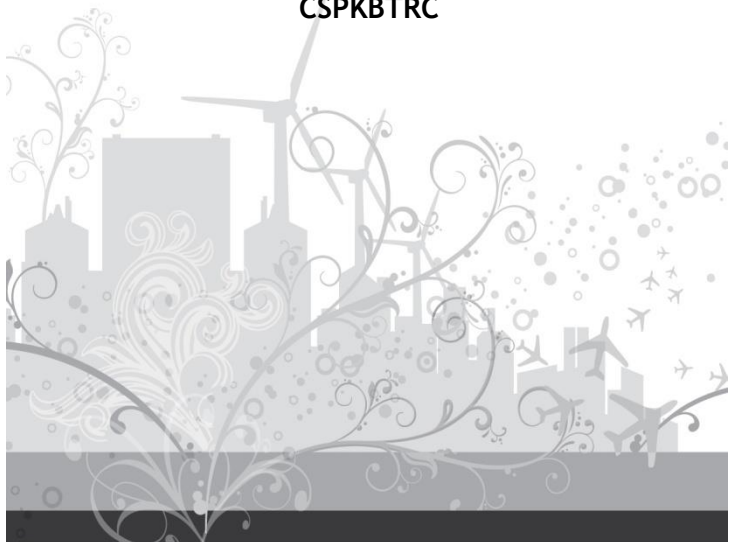




Multi Language Quick Guide

Bluetooth Speaker with Remote Control

CSPKBTRC



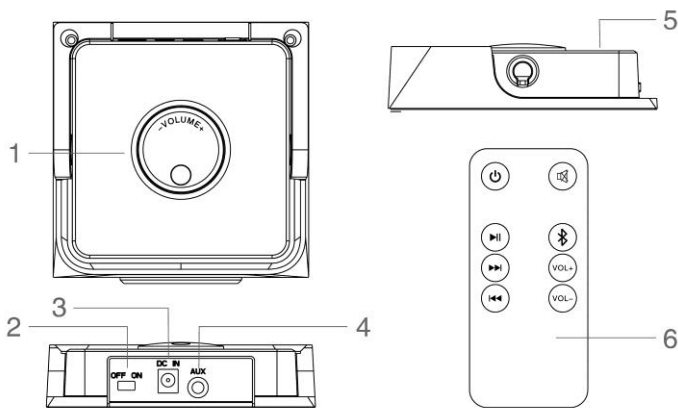
V1.0

1. Package contents

The following items are present in the package of the Conceptronic Bluetooth Speaker with Remote Control:

- Bluetooth Speaker with Remote Control
- 3.5mm audio jack cable
- Power adapter
- Remote control
- Multi language quick installation guide

3. Product overview



- 1 : Volume± knob
2 : On/Off
3 : DC in

- 4 : Audio Input
5 : Handle
6 : Remote control

4. Installation & usage

Bluetooth mode:

- Connect the power supply to the CSPKBTRC and to a free wall outlet.
- Turn the power button to “ON”.
- Turn on your iPad, tablet or PC and go to the Bluetooth setting window.
- The Bluetooth device will be showing on the iPad, tablet or PC. Select “CSPKBTRC”.

AUX IN audio input mode:

- Turn the Power button to “ON” and connect MP3/MP4 or PC to speaker, audio files play automatically.

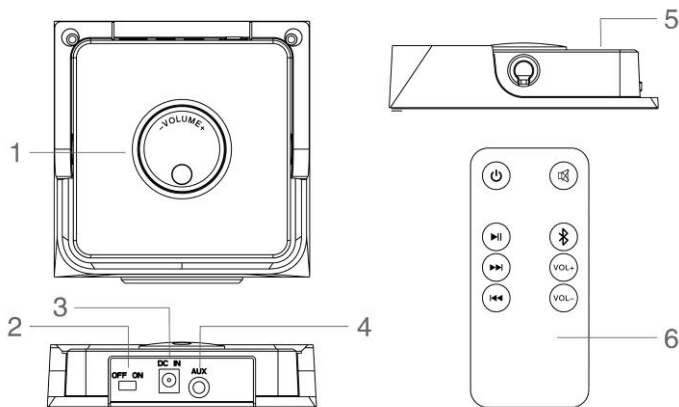
Enjoy the use of your Conceptronic Bluetooth Speaker!

1. Packungsinhalt

Folgende Teile befinden sich in der Verpackung von Conceptronic Bluetooth-Lautsprecher:

- Bluetooth Speaker with Remote Control
- 3.5mm audio jack cable
- Power adapter
- Remote control
- Multi language quick installation guide

3. Gerätekomponenten



- 1 : Lautstärkereglern
 2 : Ein-/Ausschalter
 3 : DC in

- 4 : Audioeingang
 5 : Griff
 6 : Fernbedienung

4. Installation & Verwendung

Bluetooth-Modus:

- Schließen Sie das Netzteil an der CSPKBTRC und an einer freien Steckdose an
- Schalten Sie das Gerät über die “On (Ein-/Austaste)” ein.
- Schalten Sie Ihr(en) iPad/Tablet/PC ein, rufen Sie das Bluetooth-Einstellungsfenster auf.
- Das Bluetooth-Gerät wird am iPad/Tablet/PC angezeigt. Wählen Sie “CSPKBTRC”.

AUX-Audioeingabemodus:

- Schalten Sie das Gerät über die “On (Ein-/Austaste)” ein, schließen ein MP3/MP4-Gerät oder einen PC am Lautsprecher an; die Audiodateien werden automatisch wiedergegeben.

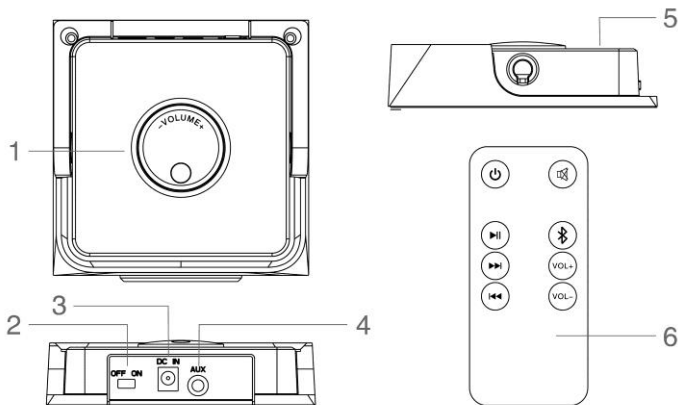
Viel Spaß mit Ihrem Conceptronic Bluetooth Speaker!

1. Contenu du Coffret

Les éléments suivants se trouvent dans l'emballage de votre Conceptronic Haut-parleur Bluetooth:

- Bluetooth Speaker with Remote Control
- 3.5mm audio jack cable
- Power adapter
- Remote control
- Multi language quick installation guide

3. Aperçu du produit



1 : Bouton de volume

2 : Marche/Arrêt

3 : DC in

4 : Entrée audio

5 : Poignée

6 : Télécommande

4. Installation & Utilisation

Mode Bluetooth :

- Branchez le câble électrique sur CSPKBTRC et sur une prise murale disponible.
- Mettez sur "ON" le bouton de mise sous tension.
- Allumez votre iPad, tablette ou PC et accédez à la fenêtre de configuration Bluetooth.
- L'appareil Bluetooth s'affiche sur votre iPad, tablette ou PC. Sélectionnez "CSPKBTRC".

Mode d'entrée audio AUX IN :

- Mettez sur "ON" le bouton de mise sous tension puis connectez un lecteur MP3/MP4 ou un PC au haut-parleur, les fichiers audio seront lus automatiquement.

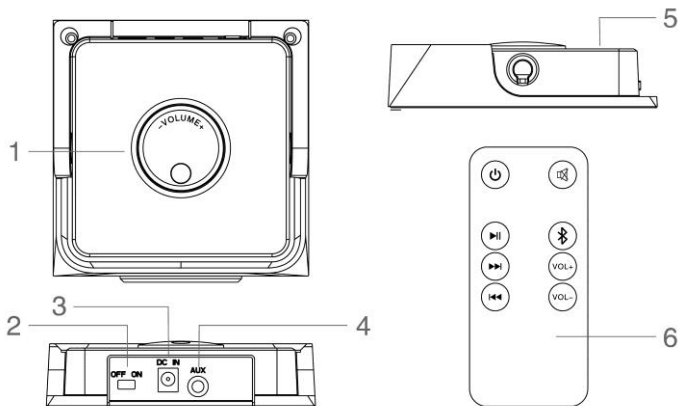
Profitez de votre Conceptronic Bluetooth Speaker!

1. Contenido del paquete

El paquete contiene los siguientes artículos de Conceptronic Altavoz Bluetooth:

- Bluetooth Speaker with Remote Control
- 3.5mm audio jack cable
- Power adapter
- Remote control
- Multi language quick installation guide

3. Descripción del producto



- 1 : Mando de volumen
 2 : Encendido/Apagado
 3 : DC in plug

- 4 : Entrada de audio
 5 : Manija
 6 : Control remoto

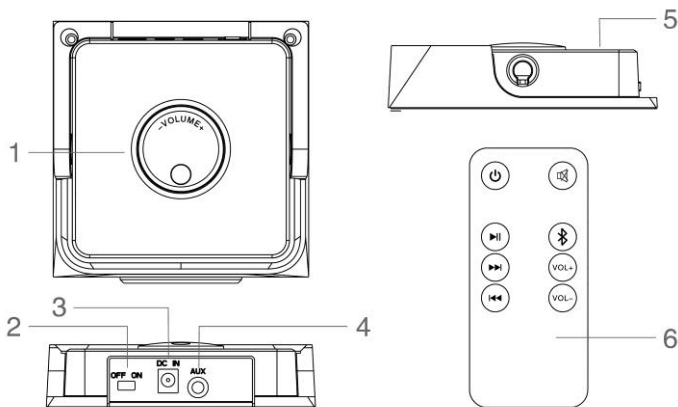
4. Instalación & Utilización

Modo Bluetooth:

- Conecte la fuente de alimentación a CSPKBTRC y a una toma de corriente libre de pared.
- Coloque el botón de alimentación en la posición de encendido "ON".
- Encienda su iPad, tableta o PC y vaya a la ventana de configuración Bluetooth.
- El dispositivo Bluetooth se mostrará en su iPad, tableta o PC. Seleccione "CSPKBTRC".

Modo de entrada de audio AUX IN:

- Coloque el botón de alimentación en la posición de encendido "ON" e conecte su MP3/MP4 o PC al altavoz. Los archivos de audio se reproducirán automáticamente.



¡Disfrute del uso de su Conceptronic Bluetooth Speaker!

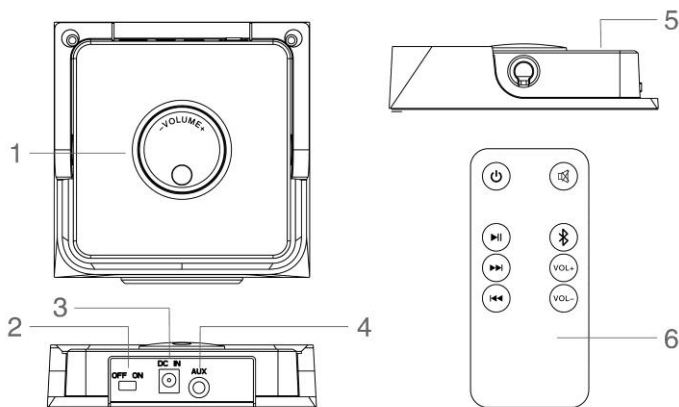
Conceptronic CSPKBTRC

1. Pakkens indhold

La confezione di Conceptronic Altoparlante Bluetooth contiene gli elementi che seguono:

- Bluetooth Speaker with Remote Control
- 3.5mm audio jack cable
- Power adapter
- Remote control
- Multi language quick installation guide

3. Descrizione del prodotto



- 1 : Volume± knob
2 : On/Off switch
3 : DC in

- 4 : Ingresso audio
5 : Maniglia
6 : Telecomando

4. Installazione & Uso

Modalità Bluetooth:

- Collegare l'alimentatore di corrente a CSPKBTRC e a una presa a muro disponibile.
- Girare il tasto d'alimentazione sulla posizione "ON".
- Accendere l'iPad, il tablet o il PC e selezionare la finestra per le impostazioni Bluetooth.
- Il dispositivo Bluetooth viene visualizzato sull'iPad, sul tablet o sul PC. Selezionare "CSPKBTRC".

Modalità ingresso audio AUX IN:

- Girare il tasto d'alimentazione sulla posizione "ON", collegare MP3/MP4 o PC agli altoparlanti; i file audio sono riprodotti automaticamente.

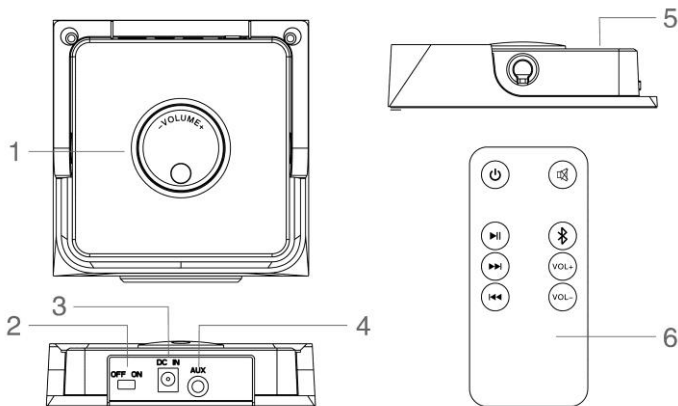
Godetevi l'uso di Conceptronic Bluetooth Speaker!

1. Conteúdo da embalagem

A embalagem do Conceptronic Altifalante Bluetooth contém os seguintes itens:

- Bluetooth Speaker with Remote Control
- 3.5mm audio jack cable
- Power adapter
- Remote control
- Multi language quick installation guide

3. Resumo do produto



- 1 : Botão de ajuste do volume
2 : Ligar/Desligar
3 : DC in

- 4 : Entrada de áudio
5 : Alça
6 : Controlo remoto

4. Instalação & Utilização

Modo Bluetooth:

- Ligue o cabo de alimentação à CSPKBTRC e a uma tomada de parede livre.
- Coloque o botão de energia na posição “ON (Ligado)”.
- Ligue o seu iPad, tablet ou PC e aceda à janela de definições do Bluetooth.
- O dispositivo Bluetooth será detectado no iPad, tablet ou PC. Seleccione “CSPKBTRC”.

Modo de entrada de áudio Entrada AUX:

- Coloque o botão de energia na posição “ON (Ligado)” e ligue um leitor de MP3/MP4 ou um PC ao altifalante. Os ficheiros de áudio serão automaticamente reproduzidos.

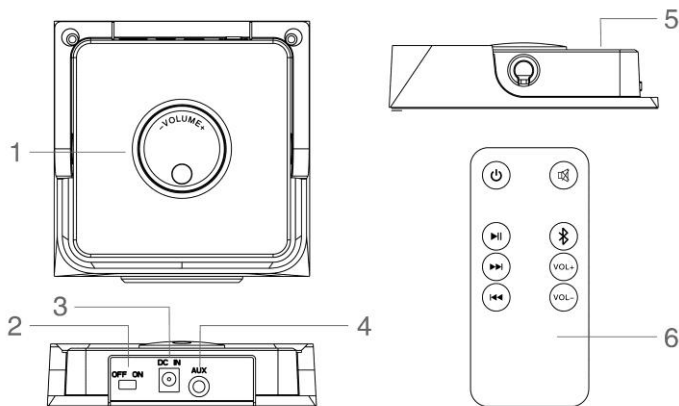
Desfrute do seu Conceptronic Bluetooth Speaker!

1. Комплект поставки

В комплекте Conceptronic Акустические системы Bluetooth имеются следующие предметы:

- Bluetooth Speaker with Remote Control
- 3.5mm audio jack cable
- Power adapter
- Remote control
- Multi language quick installation guide

3. Использование продукта



1 : Ручка регулировки громкости

2 : Вкл. /Выкл.

3 : DC in

4 : Аудио вход

5 : Рукоятка

6 : Дистанционное управление

4. Установка & использование

Режим Bluetooth:

- Подключите источник питания к CСПКВTRC и свободной настенной розетке.
- Установите кнопку питания в положение “ON (Вкл.)”
- Включите iPad, планшет или ПК и перейдите в окно настройки Bluetooth.
- Устройство Bluetooth отображается на iPad, планшете или ПК. Выберите “CСПКВTRC”.

Режим аудиовхода AUX IN:

- Установите кнопку питания в положение “ON (Вкл.)”, подключите MP3/MP4 или ПК к динамику, воспроизведение аудио файлов начинается автоматически.

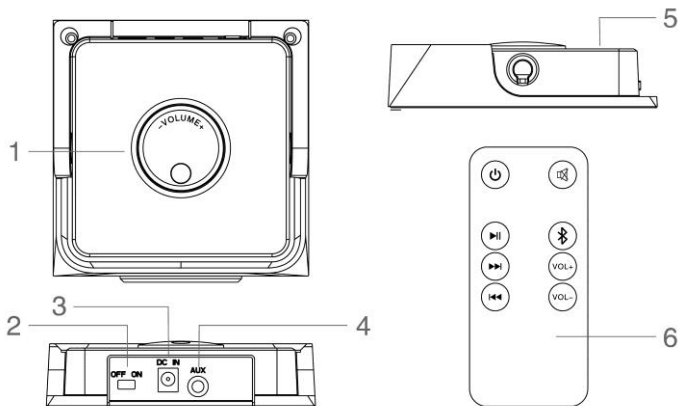
*Желаем вам приятного использования
Conceptronic Bluetooth Speaker!*

1. Zawartość opakowania

Na opakowaniu Conceptronic Głośnik Bluetooth znajdują się następujące elementy.

- Bluetooth Speaker with Remote Control
- 3.5mm audio jack cable
- USB to micro USB power cable
- Remote control
- Multi language quick installation guide

3. Przegląd produktu



1 : Pokrętło głośności

2 : Wł./Wyt.

3 : DC in

4 : Wejście audio

5 : Uchwyt

6 : Pilot zdalnego sterowania

4. Instalacji & stosowanie

Tryb Bluetooth:

- Podłącz zasilacz do obudowy na CSPKBTRC. Z drugiej strony podłącz go do gniazdka elektrycznego.
- Przełącz przycisk zasilania do pozycji "ON (WŁ.)".
- Włącz iPad, tablet lub komputer PC i przejdź do okna ustawień Bluetooth.
- Urządzenie Bluetooth będzie pokazywane w iPadzie, tablecie lub komputerze PC. Wybierz "CSPKBTRC".

Tryb wejścia audio AUX IN:

- Przełącz przycisk zasilania do pozycji "ON (WŁ.)" i podłącz MP3/MP4 lub komputer PC do głośnika, rozpocznie się automatycznie odtwarzanie plików.

Rozpocznij korzystanie z Conceptronic Bluetooth Speaker!
