

## Conceptronic 128CC Snelstarthandleiding

### Hartelijk gefeliciteerd met de aanschaf van uw Conceptronic 128CC.

In de bijgaande Snelstart handleiding wordt stap voor stap uitgelegd hoe u de C128CC installeert op uw Notebook of PC. Ingeval van problemen adviseren wij u onze **support-site** te bezoeken (ga naar: [www.conceptronic.com](http://www.conceptronic.com) en klik op 'support/2-Tech'). Hier vindt u hoogstwaarschijnlijk de oplossing voor uw probleem.

Heeft u desondanks vragen met betrekking tot uw aankoop of heeft u support nodig bij het aansluiten dan kunt u direct bellen met het Conceptronic supportnummer

Voor Nederland: 0900-2024006 (€ 0,45 per minuut)

Voor België: 0902-41023 (€ 0,72 per minuut)

Om de gevraagde support te verlenen, hebben wij de volgende gegevens van u nodig:

- Duidelijke probleemomschrijving
- Versienummer van de drivers die u gebruikt (controleer altijd de Conceptronic website of u de laatste versie gebruikt).
- Type Notebook of computer systeem dat u gebruikt.
- Operating systeem dat u gebruikt.

Voor meer informatie over Conceptronic producten kunt u terecht op de Conceptronic website: [www.conceptronic.com](http://www.conceptronic.com). Bij software/drivers installatie: Het is mogelijk dat onderstaande installatie iets afwijkt van de installatie op uw computer. Dit is afhankelijk van de Windows versie die u gebruikt.

## 1. Software installeren

### *Voorzorgsmaatregelen bij het installeren van de software onder Windows 95/98(SE)/2000/XP*

1. *Deze snelstart installatiehandleiding is bedoeld om u te helpen bij de installatie van de ISDA TA PC-card en eenvoudig en snel internet op te gaan (VCOMM modus). Over NDIS en CAPI vindt u meer informatie in de handleiding.*
2. *Doe de PCMCIA kaart pas in uw computer NADAT u de software geïnstalleerd hebt.*
3. *Voordat u verder gaat, moet u controleren of er geen oude stuurprogramma's op uw computer staan. Voorkom problemen door deze eerst te verwijderen.*

### 1.1 Software installeren onder Windows 95/98(SE)/ME

1. Doe de cd-rom met stuurprogramma's in uw cd-rom-station en ga op het Windows bureaublad naar 'Deze computer' (My Computer).

## NEDERLANDS

2. Dubbelklik op het gebruikte cd-rom-station en vervolgens op de map 'Win9xme'.
3. Dubbelklik op 'Setup.exe'. Klik op 'Volgende' (Next).
4. Wijzig de locatie niet. Klik op 'Volgende' (Next). Houd de standaard programmamap aan. Klik op 'Volgende' (Next).
5. Klik op 'Volgende' (Next) om het programma te installeren.
6. Klik op 'Voltoeien' (Finish) om de installatie af te ronden en de computer opnieuw te starten. Als Windows is opgestart, doet u de PCMCIA kaart in het PCMCIA slot.
7. De stuurprogramma's voor de kaart worden, nadat de computer opnieuw is gestart, automatisch geïnstalleerd door Windows 95/98(SE)/ME.
8. Tijdens of na de installatie van de stuurprogramma's verschijnt de wizard 'ISDN Configuratie'. Kies daar de volgende instellingen. Klik op 'Volgende' (Next).
9. Selecteer 'DSS1: Euro ISDN' als switch protocol. Klik op 'Volgende' (Next).
10. Sla de telefoonnummerringstellingen over. Klik op 'Volgende' (Next).
11. Klik op 'Voltoeien' (Finish) om de installatie af te ronden.
12. Windows 2000 komt met een melding over de digitale handtekening. Klik op 'Ja' (Yes) om verder te gaan. Volg de instructies op het scherm om de installatie te voltooien.

Nadat uw computer opnieuw is gestart en de PCMCIA kaart geplaatst is, verschijnt rechtsonder in de taakbalk het pictogram van het programma Line Status en Dialer. Als u dit ziet, is de installatie van het stuurprogramma gelukt.

### 1.2 Software installeren onder Windows 2000 en XP

1. Doe de cd-rom met stuurprogramma's in uw cd-rom-station en ga op het Windows bureaublad naar 'Deze computer' (My Computer).
2. Dubbelklik op het gebruikte cd-rom-station en vervolgens op de map 'W2kxp'.
3. Dubbelklik op 'Setup.exe'. Klik op 'Volgende' (Next).
4. Wijzig de locatie niet. Klik op 'Volgende' (Next). Houd de standaard programmamap aan. Klik op 'Volgende' (Next).
5. Klik op 'Volgende' (Next) om het programma te installeren.
6. Klik op 'Voltoeien' (Finish) om de installatie af te ronden en de computer opnieuw te starten. Als Windows is opgestart, doet u de PCMCIA kaart in het PCMCIA slot.
7. Windows XP geeft aan dat nieuwe hardware is gevonden. Selecteer: 'Automatisch stuurprogramma's vinden' (Automatically find drivers). Klik op Next. Als Windows een melding geeft over de 'Windows logo test' klikt u op 'Toch doorgaan' (Continue Anyway). Deze melding verschijnt een paar keer. Herhaal deze stap. Volg de instructies op het scherm om de installatie te voltooien.
8. Bij Windows 2000 en XP kan tijdens of na de installatie van het stuurprogramma de wizard 'ISDN Configuratie' verschijnen. Selecteer: 'Europe ISDN (DSS1)' en klik op 'Volgende' (Next).
9. Sla het instellen van het telefoonnummer over door op 'Volgende' (Next) te klikken.
10. Klik op 'Voltoeien' (Finish) om de installatie af te ronden en de computer opnieuw te starten

Nadat uw computer opnieuw is gestart en de PCMCIA kaart geplaatst is, verschijnt rechtsonder in de taakbalk het pictogram van het programma Line Status en Dialer. Als u dit ziet, is de installatie van het stuurprogramma gelukt.

### 1.3 Software installeren onder Windows NT

#### **Voorzorgsmaatregelen bij het installeren van de software onder Windows NT:**

1. *Deze snelstart installatiehandleiding is bedoeld om u te helpen bij de installatie van de ISDA TA PC-card en eenvoudig en snel internet op te gaan (NDIS modus). Over CAPI vindt u meer informatie in de handleiding.*
2. *Voordat u verder gaat, moet u controleren of er geen oude stuurprogramma's op uw computer staan. Voorkom problemen door deze eerst te verwijderen.*

#### **Installatie**

1. Ga naar: Start -> Instellingen (Settings) -> Configuratiescherm (Control Panel).
2. Selecteer 'Netwerk' (Network). Vervolgens verschijnt een netwerk dialoogvenster. Selecteer het tabblad 'Adapter'. Klik op 'Toevoegen...' (Add...).
3. Klik op 'Diskette' (Have Disk...) en klik op 'OK' om verder te gaan.
4. Wilt u het stuurprogramma vanaf de diskette installeren, doe deze dan in uw diskettestation. Geef de naam van het station in, bijvoorbeeld 'A:', om verder te gaan. Gebruikt u voor de installatie de cd-rom, doe deze dan in uw cd-rom-station en geef de naam van het cd-rom-station in, meestal 'D:', gevolgd door 'winnt\driver'. Klik vervolgens op 'OK' om verder te gaan.
5. Als het dialoogvenster 'Select OEM Option' verschijnt, klikt u op 'OK' om verder te gaan.
6. In het volgende dialoogvenster wordt u gevraagd de I/O en IRQ instellingen te wijzigen. Via Hardwaredetectie (Hardware Detection) kunt u er achterkomen welke adressen nog beschikbaar zijn. Daarmee voorkomt u conflicten binnen uw systeem: ga naar: Start -> Programma's -> Selecteer 'Hulpprogramma voor configuratie' (Configuration Utility). Open 'Hardwaredetectie' (Hardware Detection).



## NEDERLANDS

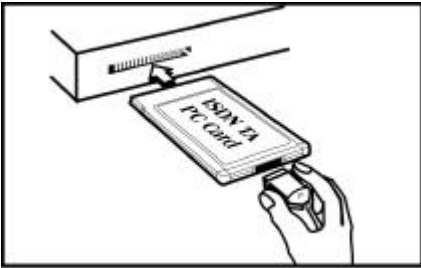
7. Druk op 'OK'. Het installatieprogramma gaat automatisch verder.
8. Vervolgens wordt u in een 'Setup bericht' (Setup Message) gevraagd de installatie van 'Remote Access Services (RAS)' te starten. Druk op 'OK' om verder te gaan.
9. In het dialoogvenster 'Netwerk' dat verschijnt, selecteert u het tabblad 'Services'.
10. Selecteer 'Remote Access Service'. Klik op 'Eigenschappen' (Properties). Het volgende venster wordt getoond. Selecteer 'Toevoegen' (Add...). Als het dialoogvenster 'RAS apparaat toevoegen' (Add RAS Device) verschijnt, selecteert u 'ISDN1 – ISDN\_TA' en klikt u op 'OK'. Klik nogmaals op 'Toevoegen' (Add...) om 'ISDN2-ISDN\_TA' toe te voegen. Als dit gebeurd is, drukt u op "Doorgaan" (Continue). U komt nu weer in het dialoogvenster 'Netwerk'. Klik op 'Sluiten' (Close). Het installatieprogramma gaat automatisch verder. Als het programma voltooid is, vraagt Windows u om uw computer opnieuw te starten. Klik op 'Ja' (Yes) om verder te gaan.

## 2. Toepassingssoftware installeren

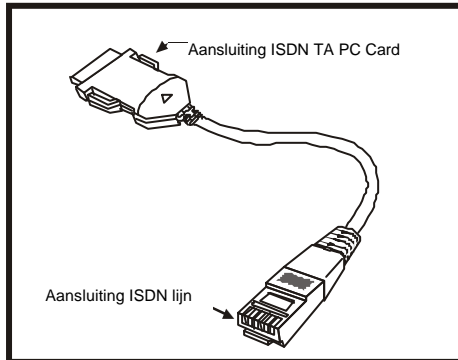
1. Doe de diskette of cd-rom met het toepassingsprogramma in uw computer.
2. Ga naar: Start -> Uitvoeren (Run)
3. Wilt u het stuurprogramma vanaf de cd-rom installeren, doe deze dan in uw cd-rom-station en geef de naam van het station in (meestal 'D:') gevolgd door '\winnt\ntap\setup'. Gebruikt u de diskette, geef dan in: 'a:setup'. Het installatieprogramma gaat automatisch verder.
4. Volg de aanwijzingen op het scherm om verder te gaan met de installatie. Als de installatie voltooid is, zal Windows u vragen de computer opnieuw te starten. Klik op 'Voltoeien' (Finish) om uw computer opnieuw te starten.
5. Vergeet niet om na het opnieuw starten van uw computer de PC-card in het PCMCIA slot van uw computer te doen. Zie de informatie aan de achterzijde: 'Hardware installeren'.

## 3. Hardware installeren

1. Kijk waar op uw notebook een vrij PCMCIA slot zit.
2. Doe het de kabel in de ISDN TA PC-card en schuif de PC-card in het PCMCIA slot.



3. Duw de kaart er voorzichtig in totdat hij vast klikt.
4. Sluit de ISDN lijn aan op de andere kant van de ISDN netwerkverbindingkabel.



## Conceptronic 128CC Quick Start Guide

### **Congratulations on the purchase of your Conceptronic 128CC.**

The enclosed Hardware Installation Guide gives you a step by step explanation of how to install the C128CC on your Notebook/PC. When problems occur, we advise you to go to our **support-site** (go to [www.conceptronic.com](http://www.conceptronic.com) and click 'support/2-Tech'). Here you will find a lot of possibilities to solve your problems.

In order to provide the requested support we need the following details from you:

- A clear description of the problem;
- Version number of the drivers you are using (always check the Conceptronic website to see whether you are using the latest version);
- Type of Notebook/PC you are using;
- Operating system you are using

For more information about Conceptronic products, please visit the Conceptronic Web Site: [www.conceptronic.com](http://www.conceptronic.com)

The Software installation as described below, may be slightly different from the installation on your computer. This depends on the Windows version you are using.

## **1. Software installation**

### ***Precautions for software installation under Windows95/98(SE)/2000/XP***

1. *This quick installation guide aims at helping you to setup the ISDA TA PC Card and go to the Internet in VCOMM mode with ease and efficiency. For NDIS and CAPI modes, refer to the user manual for details.*
2. *Do NOT insert the PCMCIA card until after the software installation is completed.*
3. *Before you proceed the following steps, make sure no old driver suites exist in your computer. Uninstall any old driver suites that already exist, for these could hamper your computer system.*

### **1.1 Software installation for Windows 95/98(SE) and ME**

1. Go to My Computer.
2. Select the CDROM drive which contains driver CD-ROM. and double-click on folder 'D:\win9xme', (assuming that D:\ is your CD ROM drive)
3. Double-click 'setup.exe'. Click 'Next'.

## ENGLISH

4. Keep the default location. Click 'Next'. Keep the default 'Program Folder', click 'Next'.
5. Click 'Next', to install the program.
6. Click 'Finish' to complete and to restart your computer. Insert the PCMCIA card into your PCMCIA socket, when Windows has started up.
7. The drivers for the card are installed automatically by Windows for Windows 95/ 98(SE) and ME after the restart.
8. During or after the driver installation, a Wizard 'ISDN Configuration' will appear. Please make the following settings. Click 'Next'.
9. Select 'DSS1: Euro ISDN' as switch protocol. Click 'Next'
10. Skip the phone number settings, click Next.
11. Click 'Finish' to complete.
12. Windows 2000 will prompt a message about the digital signature, click 'Yes' to proceed. Follow the instructions on the screen to complete the installation.

After your computer is restarted and the PCMCIA card is installed, an icon is added in your system tray and will be prompted on the bottom right of your screen, i.e. Line Status and Dialer, which means the device driver has been installed successfully.

### 1.2 Software installation for Windows 2000 and XP

1. Go to My Computer.
2. Select the CDROM drive which contains driver CD-ROM. and double-click on folder 'D:\w2kxp', (assuming that D:\ is your CD ROM drive)
3. Double-click 'setup.exe'. Click 'Next'.
4. Keep the default location. Click 'Next'. Keep the default 'Program Folder', click 'Next'.
5. Click 'Next', to install the program.
6. Click 'Finish' to complete and to restart your computer. Insert the PCMCIA card into your PCMCIA socket, when Windows has started up.
7. Windows XP will prompt you, that new hardware is found. Select 'Automatically find drivers', click Next. When the message appears about the 'Windows logo test', click 'Continue Anyway'. This message appears a several times, repeat this step. Follow the instructions on the screen to complete the installation.
8. For Windows 2000 and XP: During or after the driver installation, a Wizard 'ISDN Configuration' will appear. Select; 'Europe ISDN (DSS1)', click 'Next'.
9. Skip the phone number setting, by clicking 'Next'.
10. Click 'Finish' to complete and to restart your computer.

After your computer is restarted and the PCMCIA card is installed, an icon is added in your system tray and will be prompted on the bottom right of your screen, i.e. Line Status and Dialer, which means the device driver has been installed successfully.

### 1.3 Software installation for Windows NT

#### **Precautions for software installation under Windows NT:**

1. *This quick installation guide aims at helping you to setup the ISDA TA PC Card and go to the Internet in NDIS mode with ease and efficiency. For CAPI mode, please refer to the user manual for details.*
2. *Before you proceed the following steps, make sure no old driver suites exist in your computer. Uninstall any old driver suites that already exist, for these could hamper your computer system.*

#### **Installation**

1. Go to: Start-> Settings-> Control Panel.
2. Select 'Network'. A Network dialog box will appear. Select 'Adapter Tab'. Click 'Add...'
3. Click 'Have Disk...' and click 'OK' to continue.
4. If you are using disks to install the device driver, insert the disk into your free floppy drive and type in the drive name, for example, 'A:', to continue. Or if you are using compact disk to install, insert the compact disk into your computer and type in the CD-ROM drive letter followed by 'winnt\driver', and click 'OK' to continue.
5. When the 'Select OEM Option' dialog box appears, click 'OK' to continue.
6. The following dialog box will prompt you to change the I/O and IRQ settings. You may refer to the Hardware Detection to know the available addresses to avoid any conflicts with your system. (Go to: Start-> Programs-> Select 'Configuration Utility'. Open 'Hardware Detection'.)



7. Press 'OK' to continue. The installation program will proceed automatically.
8. When finished, a 'Setup Message' will prompt you to invoke 'Remote Access Services (RAS)' setup. Press 'OK' to continue.
9. When the 'Network' dialog box appears, select the 'Services' tab.
10. Select 'Remote Access Service'. Click 'Properties'. The following figure will appear. Select 'Add...' When the 'Add RAS Device' dialog box appears, select 'ISDN1 – ISDN\_TA' and click 'OK'. Press 'Add...' again to add 'ISDN2-ISDN\_TA'. When completed, press 'Continue'. You



## ENGLISH

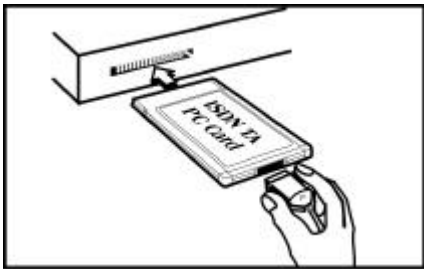
will be prompted to the 'Network' dialog box again. Click 'Close'. The installation program will continue automatically. When finished, Windows will prompt you to restart your computer. Click 'Yes' to continue.

## 2. Application Software Installation

1. Insert the application software disk or compact disc into your computer.
2. Go to: Start-> Run
3. If you are using compact disc to install the application software, type in the CD-ROM drive letter followed by 'winnt\ntap\setup'. Or if you are using disk, type in 'a:setup. The 'Configuration Utility' installation program will proceed automatically.
4. Follow the on-screen instruction to continue. When finished, Windows will prompt you to restart your computer. Click 'Finish' to restart your computer.
5. Remember to insert the PC card in the PCMCIA socket of your computer when you are restarting your computer. See the back side for the section titled 'Hardware Installation'.

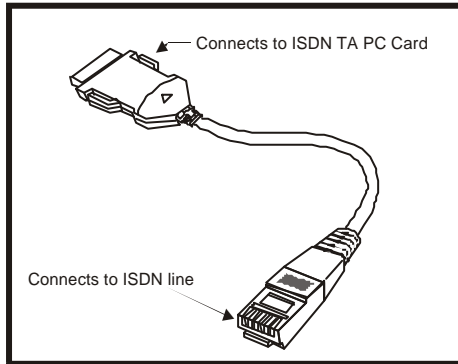
## 3. Hardware Installation

1. Locate the PCMCIA slot of your laptop.
2. Align the end of the cable to the exposed end of the ISDN TA PC Card. Align the PC Card toward the PCMCIA slot.



## ENGLISH

3. Push evenly and steadily until the units 'click'.
4. Connect the ISDN line to the opposite end of the ISDN Network Connection Cable.



## Conceptronic 128CC

# Guía de iniciación rápida

### Enhorabuena por la compra de su Conceptronic 128CC.

La Guía de instalación del hardware incluida le ofrece una explicación paso a paso de cómo instalar el C128CC en su ordenador Notebook/PC. Caso de experimentar problemas, recomendamos acceda a nuestra **página de soporte** (acceda a [www.conceptronic.com](http://www.conceptronic.com) y haga clic en 'support/2-Tech'). Ahí encontrará una gran cantidad de posibles soluciones a sus problemas.

Para poder ayudarle, necesitamos que nos detalle la información a continuación:

- Una descripción clara del problema;
- La versión de los controladores que está usando (siempre debería de comprobar con el lugar Web de Conceptronic para asegurar que está utilizando la última versión);
- El tipo de Notebook/PC que está utilizando;
- El sistema operativo que está utilizando.

Para obtener más información acerca de productos de Conceptronic por favor visite el lugar Web de Conceptronic: [www.conceptronic.com](http://www.conceptronic.com)

La instalación de software, tal y como se describe a continuación, puede ser algo diferente de la instalación en su ordenador. Eso depende de la versión de Windows que esté usando.

## 1. Instalación de software

### ***Precauciones para la instalación de software en Windows95/98(SE)/2000/XP***

1. *Esta guía de instalación rápida le ayudará a configurar la tarjeta de PC para RDSI TA y conectarse a Internet en modo VCOMM de una forma fácil y eficaz. En cuanto a los modos NDIS y CAPI, consulte el manual de usuario para más detalles.*
2. *NO introduzca la tarjeta PCMCIA hasta que el software se haya instalado completamente.*
3. *Antes de ejecutar los siguientes pasos, asegúrese de que su ordenador no tiene instaladas series anteriores de controladores. Desinstale todas las series anteriores de controladores que existan, puesto que podrían perjudicar su sistema informático.*

### **1.1 Instalación de software para Windows 95/98(SE) y ME**

1. Vaya a Mi PC.
2. Seleccione la unidad de CD-ROM que contiene el CD-ROM de controladores y haga doble clic en la carpeta D:\win9xme (suponiendo que D:\ es su unidad de CD-ROM).
3. Haga doble clic en "setup.exe". Haga clic en "Siguiente".
4. Mantenga la ubicación por defecto. Haga clic en "Siguiente". Mantenga la ubicación por de-

fecto de "Archivos de programa" y haga clic en "Siguiente".

5. Haga clic en "Siguiente" para instalar el programa.
6. Haga clic en "Finalizar" para completar la instalación y reiniciar el ordenador. Cuando Windows se haya reiniciado, introduzca la tarjeta PCMCIA en su zócalo PCMCIA.
7. Windows instalará automáticamente los controladores de la tarjeta para Windows 95/ 98(SE) y ME después de que el ordenador se haya reiniciado.
8. Durante o después de la instalación de los controladores, aparecerá un asistente para la "Configuración de RDSI". Realice las modificaciones siguientes. Haga clic en "Siguiente".
9. Seleccione "DSS1: Euro ISDN" como protocolo de conmutación. Haga clic en "Siguiente".
10. Sátese las opciones del número de teléfono y haga clic en "Siguiente".
11. Haga clic en "Finalizar" para completar la instalación.
12. Windows 2000 emitirá un mensaje sobre la firma digital; haga clic en "Sí" para continuar. Siga las instrucciones en pantalla para completar la instalación.

Después de que haya reiniciado el ordenador y haya instalado la tarjeta PCMCIA, se añadirá un icono en su bandeja de sistema que aparecerá en la esquina inferior derecha de su pantalla, es decir, Line Status and Dialer, lo cual significa que el controlador del dispositivo se ha instalado correctamente.

## 1.2 Instalación de software para Windows 2000 y XP

1. Vaya a Mi PC.
2. Seleccione la unidad de CD-ROM que contiene el CD-ROM de controladores y haga doble clic en la carpeta D:\w2kxp (suponiendo que D:\ es su unidad de CD-ROM).
3. Haga doble clic en "setup.exe". Haga clic en "Siguiente".
4. Mantenga la ubicación por defecto. Haga clic en "Siguiente". Mantenga la ubicación por defecto de "Archivos de programa" y haga clic en "Siguiente".
5. Haga clic en "Siguiente" para instalar el programa.
6. Haga clic en "Finalizar" para completar la instalación y reiniciar el ordenador. Cuando Windows se haya reiniciado, introduzca la tarjeta PCMCIA en su zócalo PCMCIA.
7. Windows XP le avisará de que se ha encontrado nuevo hardware. Seleccione "Buscar controladores automáticamente" y haga clic en "Siguiente". Cuando aparezca el mensaje sobre la "Prueba del logo de Windows", haga clic en "Continuar de todos modos". Este mensaje aparece varias veces, por lo que deberá repetir este paso. Siga las instrucciones en pantalla para completar la instalación.
8. Para Windows 2000 y XP: Durante o después de la instalación de los controladores, aparecerá un asistente para la "Configuración de RDSI". Seleccione "Europe ISDN (DSS1)" y haga clic en "Siguiente".
9. Sátese las opciones del número de teléfono haciendo clic en "Siguiente".
10. Haga clic en "Finalizar" para completar la instalación y reiniciar el ordenador.

Después de que haya reiniciado el ordenador y haya instalado la tarjeta PCMCIA, se añadirá un

icono en su bandeja de sistema que aparecerá en la esquina inferior derecha de su pantalla, es decir, Line Status and Dialer, lo cual significa que el controlador del dispositivo se ha instalado correctamente.

### 1.3 Instalación de software para Windows NT

#### Precauciones para la instalación de software en Windows NT:

1. Esta guía de instalación rápida le ayudará a configurar la tarjeta de PC para RDSI TA y conectarse a Internet en modo NDIS de una forma fácil y eficaz. En cuanto al modo CAPI, consulte el manual de usuario para más detalles.
2. Antes de ejecutar los siguientes pasos, asegúrese de que su ordenador no tiene instaladas series anteriores de controladores. Desinstale todas las series anteriores de controladores que existan, puesto que podrían perjudicar su sistema informático.

#### Instalación

1. Vaya a: Inicio -> Configuración -> Panel de control.
2. Seleccione "Red". Aparecerá la ventana de diálogo Red. Seleccione la ficha "Adaptador". Haga clic en "Añadir...".
3. Haga clic en "Utilizar disco..." y luego en "Aceptar" para continuar.
4. Si utiliza disquetes para instalar el controlador del dispositivo, introduzca el disquete en su disquetera e introduzca el nombre de la unidad, por ejemplo, "A", para continuar. Si utiliza un disco compacto para realizar la instalación, introduzca el disco compacto en su ordenador e introduzca la letra de la unidad del CD-ROM seguido de "winnt\driver", y haga clic en "Aceptar" para continuar.
5. Cuando aparezca la ventana de diálogo "Seleccionar opción OEM", haga clic en "Aceptar" para continuar.
6. La siguiente ventana de diálogo le pedirá que cambie las opciones de E/S e IRQ. Vaya a Detección de hardware para conocer las direcciones disponibles para evitar conflictos con su sistema. (Vaya a: Inicio -> Programas -> Seleccione "Utilidad de configuración". Abra "Detección de hardware".)



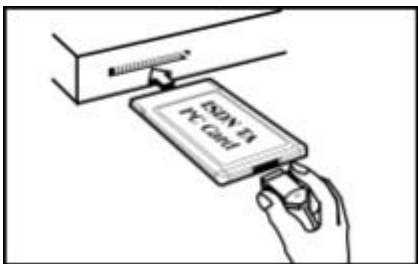
7. Haga clic en "Aceptar" para continuar. El programa de instalación proseguirá automáticamente.
8. Cuando haya finalizado, aparecerá un "Mensaje de configuración" pidiéndole que llame al programa de instalación "Remote Access Services (RAS)" (Servicios de acceso remoto). Haga clic en "Aceptar" para continuar.
9. Cuando aparezca la ventana de diálogo "Red", seleccione la ficha "Servicios".
10. Seleccione "Servicio de acceso remoto". Haga clic en "Propiedades". Aparecerá la figura siguiente. Seleccione "Agregar...". Cuando aparezca la ventana de diálogo "Agregar dispositivo RAS", seleccione "ISDN1 - ISDN\_TA" y haga clic en "Aceptar". Haga clic en "Agregar..." de nuevo para agregar el "ISDN2-ISDN\_TA". Cuando haya finalizado, haga clic en "Continuar". Aparecerá de nuevo la ventana de diálogo "Red". Haga clic en "Cerrar". El programa de instalación continuará automáticamente. Cuando haya finalizado, Windows le pedirá que reinicie el ordenador. Haga clic en "Sí" para continuar.

## 2. Instalación del software de aplicaciones

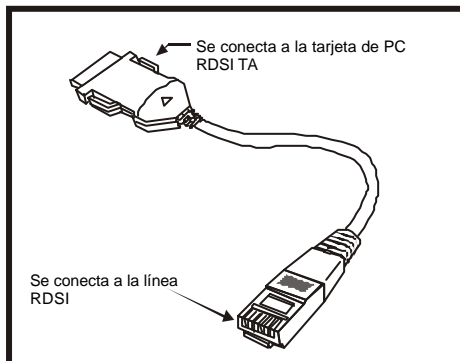
1. Introduzca el disquete del software de aplicaciones en su ordenador.
2. Vaya a: Inicio -> Ejecutar
3. Si utiliza un disco compacto para instalar el software de aplicaciones, introduzca la letra de la unidad de CD-ROM seguido de "winnt\ntap\setup". Si utiliza un disquete, introduzca "a:\setup". El programa de instalación "Utilidad de configuración" proseguirá automáticamente.
4. Siga las instrucciones en pantalla para continuar. Cuando haya finalizado, Windows le pedirá que reinicie el ordenador. Haga clic en "Finalizar" para reiniciar su ordenador.
5. Introduzca la tarjeta de PC en el zócalo PCMCIA del ordenador cuando lo reinicie. Lea en la parte trasera la sección titulada "Instalación de hardware".

## 3. Instalación de hardware

1. Localiza la ranura PCMCIA de su ordenador portátil.
2. Alinee el extremo del cable con el extremo descubierto de la tarjeta de PC RDSI TA. Alinee la tarjeta de PC con la ranura PCMCIA.



3. Desplace la tarjeta firmemente hasta que las unidades hagan "clic".
4. Conecte la línea RDSI al extremo opuesto del cable de conexión de red RDSI.



## Conceptronic 128CC Schnellstartanleitung

### Herzlichen Glückwunsch zum Erwerb des Conceptronic 128CC.

In der beigefügten Intallationsanweisung für die Hardware finden Sie schrittweise Erklärungen für die Installation des C128CC in Ihrem Notebook/PC. Falls Schwierigkeiten auftreten sollten, empfehlen wir Ihnen einen Besuch auf unserer **Support-Site** (gehen Sie zu [www.conceptronic.com](http://www.conceptronic.com) und klicken Sie auf 'support/2-Tech'). Hier finden Sie eine große Anzahl von Möglichkeiten, Ihr Problem zu lösen.

Um Ihnen die angeforderte Unterstützung erbringen zu können, benötigen wir von Ihnen folgende Angaben:

- Eine eindeutige Beschreibung des Problems
- Versionsnummer der verwendeten Treiber (Überprüfen Sie mit einem Besuch auf der Internetseite von Conceptronic, ob Sie die aktuellste Version verwenden).
- Modell des verwendeten Notebooks/PCs.
- Verwendetes Betriebssystem.

Weiter Informationen zu den Conceptronic Produkte finden Sie auf der Website von Conceptronic: [www.conceptronic.com](http://www.conceptronic.com)

Die nachstehend beschriebene Software-Installation kann sich bei Ihrem Rechner aufgrund der verwendeten Windows-Version leicht unterscheiden.

## 1. Installation der Software

### ***Vorsichtsmaßnahmen für die Installation der Software unter Windows 95 /98(SE)/2000/XP***

1. *Dieser Quick Installation Guide hilft Ihnen dabei, die ISDA TA PC-Karte zu installieren und schnell und effizient eine Verbindung zum Internet im VCOMM-Modus herzustellen. Einzelheiten zu den NDIS- und CAPI-Modi schlagen Sie bitte im Benutzerhandbuch nach.*
2. *Die PCMCIA-Karte darf ERST eingefügt werden, wenn die Installation der Software abgeschlossen ist.*
3. *Versichern Sie sich, dass keine alten Treibersuiten mehr auf Ihrem Computer vorhanden sind, bevor Sie mit der Installation fortfahren. Deinstallieren Sie sämtliche bereits existierenden, alten Treibersuiten, da diese Ihr Computersystem stören könnten.*



## 1.1 Installation der Software unter Windows 95/98(SE) und ME

1. Gehen Sie zu „Arbeitsplatz“.
2. Wählen Sie das CDROM-Laufwerk aus, in dem sich die Treiber- CD-ROM befindet und doppelklicken Sie auf den Ordner 'D:\win9xme', (angenommen D:\ ist Ihr CD ROM-Laufwerk)
3. Doppelklicken Sie auf 'setup.exe'. Klicken Sie auf 'Weiter'.
4. Behalten Sie die Standardposition bei. Klicken Sie auf 'Weiter'. Behalten Sie den vorgegebenen 'Programmordner' bei und klicken Sie auf 'Weiter'.
5. Klicken Sie auf 'Weiter', um das Programm zu installieren.
6. Klicken Sie auf 'Fertig stellen', um den Vorgang abzuschließen und starten Sie Ihren Computer neu. Fügen Sie die PCMCIA -Karte in den PCMCIA -Steckplatz ein, sobald Windows gestartet ist.
7. Nach dem Neustart werden bei Windows 95/ 98(SE) und ME die Treiber der Karte automatisch installiert.
8. Während oder nach der Treiberinstallation, erscheint ein Assistent für die 'ISDN-Konfiguration'. Nehmen Sie bitte die nachstehend aufgeführten Einstellungen vor. Klicken Sie anschließend auf 'Weiter'.
9. Wählen Sie 'DSS1: Euro ISDN' als Switch-Protokoll. Klicken Sie auf 'Weiter'
10. Überspringen Sie die Einstellungen für die Telefonnummer und klicken Sie auf 'Weiter'.
11. Klicken Sie auf 'Fertig stellen', um den Vorgang abzuschließen.
12. Bei Windows 2000 erscheint eine Nachricht über die digitale Unterschrift; klicken Sie auf 'Ja', um fortzufahren. Befolgen Sie die Anweisungen auf dem Bildschirm, um die Installation abzuschließen.

Nachdem Ihr Computer neu gestartet und die PCMCIA -Karte installiert ist, wird Ihrem System Tray eine Ikone hinzugefügt, die auf Ihrem Bildschirm unten rechts erscheint, d.h. Line Status und Dialer. Das bedeutet, dass der Gerätetreiber korrekt installiert wurde.

## 1.2 Installation der Software unter Windows 2000 und XP

1. Gehen Sie zu Arbeitsplatz.
2. Wählen Sie das CDROM-Laufwerk aus, in dem sich der Treiber- CD-ROM befindet und doppelklicken Sie auf den Ordner 'D:\w2kxp', (angenommen D:\ ist Ihr CD ROM-Laufwerk)
3. Doppelklicken Sie auf 'setup.exe'. Klicken Sie auf 'Weiter'.
4. Behalten Sie die Standardposition bei. Klicken Sie auf 'Weiter'. Behalten Sie den vorgegebenen 'Programmordner' bei und klicken Sie auf 'Weiter'..
5. Klicken Sie auf 'Weiter', um das Programm zu installieren.
6. Klicken Sie auf 'Fertig stellen', um den Vorgang abzuschließen und starten Sie Ihren Computer neu. Fügen Sie die PCMCIA -Karte in den PCMCIA -Steckplatz ein, sobald Windows gestartet ist.
7. Bei Windows XP erscheint die Meldung, dass neue Hardware gefunden wurde. Wählen Sie 'Treiber automatisch suchen' und klicken Sie auf 'Weiter'. Klicken Sie auf 'Trotzdem

## DEUTSCH

fortfahren', sobald die Meldung bezüglich des Windows-Logotests erscheint. Die Nachricht erscheint mehrere Male, weshalb dieser Schritt zu wiederholen ist. Befolgen Sie die Anweisungen auf dem Bildschirm, um die Installation zu beenden.

8. Während oder nach der Treiberinstallation, erscheint ein Assistent für die 'ISDN-Konfiguration'. Wählen Sie 'Europe ISDN (DSS1)', klicken Sie anschließend auf 'Weiter'.
9. Überspringen Sie die Einstellungen für die Telefonnummer, indem Sie auf 'Weiter' klicken.
10. Klicken Sie auf 'Fertig stellen', um den Vorgang abzuschließen und starten Sie den Computer neu.

Nachdem Ihr Computer neu gestartet und die PCMCIA -Karte installiert ist, wird Ihrem System Tray eine Ikone hinzugefügt, die auf Ihrem Bildschirm unten rechts erscheint, d.h. Line Status und Dialer. Das bedeutet, dass der Gerätetreiber korrekt installiert wurde.

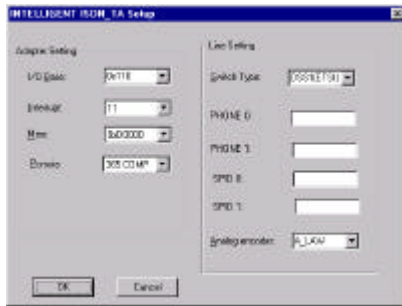
### 1.3 Installation der Software unter Windows NT

#### ***Vorsichtsmaßnahmen für die Installation der Software unter Windows NT:***

1. *Dieser Quick Installation Guide hilft Ihnen dabei, die ISDA TA PC-Karte zu installieren und schnell und effizient eine Verbindung zum Internet im NDIS-Modus herzustellen. Einzelheiten zum CAPI-Modus schlagen Sie bitte im Benutzerhandbuch nach.*
2. *Versichern Sie sich, dass keine alten Treibersuiten mehr auf Ihrem Computer vorhanden sind, bevor Sie mit der Installation fortfahren. Deinstallieren Sie sämtliche bereits existierenden, alten Treibersuiten, da diese Ihr Computersystem stören könnten.*

#### **Installation**

1. Gehen Sie zu: Start-> Einstellung-> Systemsteuerung.
2. Wählen Sie 'Netzwerk'. Ein Netzwerk-Dialogfeld erscheint. Wählen Sie das Feld 'Adapter'. Klicken Sie auf 'Hinzufügen...'
3. Klicken Sie auf 'Diskette...' und klicken Sie auf 'Ok', um fortzufahren.
4. Falls Sie Disketten benutzen, um den Gerätetreiber zu installieren, fügen Sie die Diskette in Ihr freies Diskettenlaufwerk ein und tippen sie den Buchstaben des Laufwerks, z.B., 'A:' ein, um fortzufahren. Falls Sie eine Compact Disk für die Installation benutzen, fügen Sie die CD in Ihrem Computer ein und geben Sie den Buchstaben des CD-ROM-Laufwerks gefolgt von 'winnt\driver' ein. Klicken Sie auf 'Ok', um fortzufahren.
5. Wenn das Dialogfeld 'OEM-Option wählen' erscheint, klicken Sie auf 'Ok', um fortzufahren.
6. Das folgende Dialogfenster fordert Sie auf, die I/O- und IRQ-Einstellungen zu ändern. Um Konflikte in Ihrem System zu vermeiden, sollten Sie unter Hardware-Erkennung nachsehen, welche Adressen verfügbar sind. (Gehen Sie zu: Start-> Programme-> Wählen Sie 'Konfigurationsdienstprogramm'. Öffnen Sie 'Hardware-Erkennung'.)



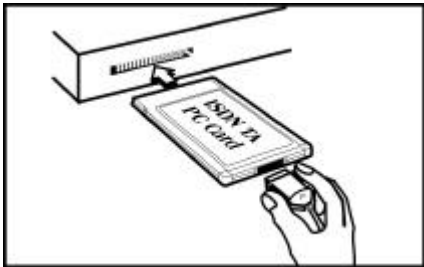
7. Klicken Sie auf 'OK', um fortzufahren. Das Installationsprogramm fährt automatisch fort.
8. Sobald der Vorgang abgeschlossen ist, erscheint eine 'Setup-Nachricht' und fordert Sie auf, das Installationsprogramm 'Remote Access Services (RAS)' aufzurufen.
9. Sobald das 'Netzwerk'-Dialogfeld erscheint, wählen Sie das Feld 'Services'.
10. Wählen Sie 'Remote Access Service'. Klicken Sie auf 'Eigenschaften'. Folgende Abbildung erscheint. Wählen Sie 'Hinzufügen...'. Wenn das Dialogfeld 'RAS-Gerät' hinzufügen erscheint, wählen Sie 'ISDN1 – ISDN\_TA' und klicken auf 'Ok'. Klicken Sie nochmals auf 'Hinzufügen...' um das 'ISDN2-ISDN\_TA' hinzuzufügen. Sobald der Vorgang abgeschlossen ist, klicken Sie auf 'Fortfahren'. Die Eingabeaufforderung des 'Netzwerk'-Dialogfelds erscheint nochmals. Klicken Sie auf 'Schließen'. Das Installationsprogramm fährt automatisch fort. Sobald es beendet ist, fordert Windows Sie auf, Ihren Computer neu zu starten. Klicken Sie auf 'Ja', um fortzufahren.

## 2. Installation der Anwender-Software

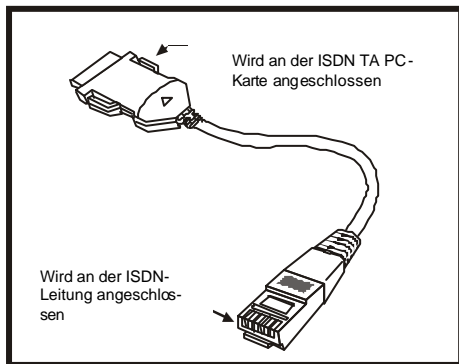
1. Fügen Sie die Softwarediskette oder –CD in Ihren Computer ein.
2. Gehen Sie zu: Start-> Ausführen
3. Falls Sie eine Compact Disk für die Installation benutzen, geben Sie den Buchstaben des CD-ROM-Laufwerks gefolgt von 'winntdriver' ein. Falls Sie eine Diskette benutzen, geben Sie 'a:setup' ein. Das 'Konfigurationsdienstprogramm' fährt automatisch fort.
4. Befolgen Sie die Anweisungen auf dem Bildschirm, um fortzufahren. Sobald die Installation beendet ist, fordert Windows Sie auf den Computer neu zu starten. Klicken Sie auf 'Fertig stellen', um den Computer neu zu starten.
5. Fügen Sie die PC-Karte in den PCMCIA -Steckplatz ein, wenn Sie den Computer neu starten. Lesen Sie auf der Rückseite den Abschnitt 'Installation der Hardware'.

### 3. Installation der Hardware

1. Machen Sie den PCMCIA-Steckplatz Ihres Laptops ausfindig.
2. Schließen Sie das Kabelende am unbedeckten Ende der ISDN TA PC-Karte an. Führen Sie die PC-Karte im PCMCIA-Steckplatz ein.



3. Schieben Sie die Karte gleichmäßig und fest ein, bis ein Klicken zu hören ist.
4. Schließen Sie die ISDN-Leitung am anderen Ende des ISDN-Verbindungskabels an.



## Conceptronic 128CC

# Guide de démarrage rapide

**Nous vous félicitons d'avoir acheté le 128CC de Conceptronic.**

Le Guide d'Installation du Matériel ci-joint vous expliquera pas à pas comment installer le C128CC sur votre ordinateur portable. Lorsque vous rencontrez des problèmes, nous vous conseillons d'aller consulter notre **site d'assistance** technique (aller sur le site [www.conceptronic.com](http://www.conceptronic.com) et cliquez sur "support/2-Tech"). Vous y trouverez un éventail de possibilités pour résoudre vos problèmes.

Afin de pouvoir vous aider, nous aurons besoin des informations suivantes:

- Une description claire du problème;
- Le numéro de version des pilotes que vous utilisez (vérifiez toujours le Site Internet Conceptronic pour vous assurer que vous utilisez la dernière version);
- Le type d'ordinateur que vous utilisez;
- Le système d'exploitation que vous utilisez.

Pour plus d'informations sur les produits de Conceptronic, visitez notre Site Internet Conceptronic: [www.conceptronic.com](http://www.conceptronic.com)

Il est possible que l'installation du matériel décrite ci-dessous diffère parfois de l'installation sur votre ordinateur. Cela dépend de la version Windows que vous utilisez.

## 1. Installation du software

### *Précautions pour l'installation pour Windows95 /98(SE)/2000/XP*

1. *Le présent guide d'installation est conçu pour vous aider à installer votre carte PC RNIS TA et pour effectuer facilement la connexion à Internet en mode VCOMM. Pour les modes NDIS et CAPI, veuillez consulter le manuel de l'utilisateur pour avoir plus de détails.*
2. *NE pas insérer la carte PCMCIA tant que le software n'est pas complètement installé.*
3. *Avant d'initier les étapes suivantes, veuillez vous assurer qu'il n'existe pas d'anciens drivers dans votre ordinateur. Désinstallez tous les anciens drivers, car ils pourraient endommager votre système.*

### 1.1 Installation du software pour Windows 95/98(SE) et ME

1. Allez dans «Mon PC».
2. Sélectionnez le lecteur de CD-ROM qui contient le driver du CD-ROM et ensuite faites un double clic sur le dossier 'D:\win9xme', (si D:\ est votre lecteur de CD ROM)

## FRANÇAIS

3. Faites un double clic sur 'setup.exe'. Cliquez sur 'Suivant'.
4. Veuillez garder l'emplacement par défaut. Cliquez sur 'Suivant'. Veuillez garder le 'Dossier Programme'. Cliquez sur 'Suivant'.
5. Cliquez sur 'Suivant' afin de commencer l'installation du programme.
6. Cliquez sur 'Terminer' afin d'achever l'installation et afin de redémarrer votre ordinateur. Insérez votre carte PCMCIA dans la prise PCMCIA, lorsque Windows aura fini le démarrage du système.
7. Windows installe automatiquement les drivers de la carte pour Windows 95/ 98(SE) et ME après avoir redémarré le système.
8. Pendant ou après l'installation du driver, un Assistant pour la 'Configuration RNIS' apparaîtra à l'écran. Veuillez installer les paramètres suivants. Cliquez sur 'Suivant'.
9. Sélectionnez 'DSS1: Euro ISDN' comme protocole de commutation. Cliquez sur 'Suivant'.
10. Ne tenez pas compte des paramètres 'Numéro de téléphone', Cliquez sur 'Suivant'.
11. Cliquez sur 'Terminer' pour achever l'installation.
12. Windows 2000 affichera à l'écran le message concernant les identifications numériques ; cliquez sur 'Oui' pour continuer. Veuillez suivre les instructions présentées à l'écran pour achever l'installation.

Après avoir redémarré votre ordinateur et après avoir installé votre carte PCMCIA, une icône sera ajoutée dans votre Bureau et sera affichée dans le coin inférieur de votre écran, i.e. *Line Status and Dialer*, ce qui indique que le dispositif du driver a été installé correctement.

### 1.2 Installation du software pour Windows 2000 et XP

1. Allez dans «Mon PC».
2. Sélectionnez le lecteur de CD-ROM qui contient le driver du CD-ROM et ensuite faites un double clic sur le dossier 'D:\w2kxp', (si D:\ est votre lecteur de CD ROM)
3. Faites un double clic sur 'setup.exe'. Cliquez sur 'Suivant'.
4. Veuillez garder l'emplacement par défaut. Cliquez sur 'Suivant'. Veuillez garder le 'Dossier Programme'. Cliquez sur 'Suivant'.
5. Cliquez sur 'Suivant' afin de commencer l'installation du programme.
6. Cliquez sur 'Terminer' afin d'achever l'installation et afin de redémarrer votre ordinateur. Insérez votre carte PCMCIA dans la prise PCMCIA, lorsque Windows aura fini le démarrage du système.
7. Windows XP vous signalera qu'un nouveau hardware a été détecté. Sélectionnez l'option 'Drivers détectés automatiquement', cliquez sur 'Suivant'. Lorsque le message 'Test logo Windows', apparaît à l'écran, cliquez sur 'Continuer'. Ce message apparaîtra plusieurs fois, veuillez suivre la même procédure. Veuillez suivre les instructions présentées à l'écran afin d'achever l'installation.
8. Pour Windows 2000 et XP: pendant ou après l'installation du driver, un Assistant pour la 'Configuration RNIS' apparaîtra à l'écran. Sélectionnez 'Europe ISDN (DSS1)'. Cliquez sur 'Suivant'.

9. Ne tenez pas compte des paramètres 'Numéro de téléphone', Cliquez sur 'Suivant'.
10. Cliquez sur 'Terminer' pour achever l'installation et pour redémarrer votre ordinateur.

Après avoir redémarré votre ordinateur et après avoir installé votre carte PCMCIA, une nouvelle icône sera ajoutée dans votre Bureau et sera affichée dans le coin inférieur de votre écran, ex. *Line Status and Dialer*, ce qui indique que le dispositif du driver a été installé correctement.

### 1.3 Installation du software pour Windows NT

#### ***Précautions pour l'installation du software pour Windows NT:***

1. *Le présent guide d'installation est conçu pour vous aider à installer votre carte PC RNIS TA et pour effectuer facilement la connexion à Internet en mode VCOMM. Pour les modes NDIS et CAPI, veuillez consulter le manuel de l'utilisateur pour avoir plus de détails.*
2. *Avant d'initier les étapes suivantes, veuillez vous assurer qu'il n'existe pas d'anciens drivers dans votre ordinateur. Désinstallez tous les anciens drivers, car ils pourraient endommager votre système.*

#### **Installation**

1. Allez dans Démarrage > Configuration > Panneau de configuration.
2. Sélectionnez 'Réseau'. Une boîte de dialogue 'Réseau' s'affichera à l'écran. Sélectionnez 'Adaptateur'. Cliquez sur 'Ajouter'.
3. Cliquez sur 'Utiliser disque' et ensuite sur 'Ok' pour continuer.
4. Si vous utilisez des disquettes pour effectuer l'installation du dispositif du driver, veuillez insérer la disquette dans votre lecteur de disquette libre et ensuite saisissez le nom du lecteur (par exemple, 'A:.' pour continuer l'installation. Ou, si vous utilisez des CD pour effectuer l'installation, veuillez insérer le CD dans le lecteur de votre ordinateur et ensuite saisissez la lettre correspondante à votre lecteur CD-ROM, suivie de 'winnt\driver', et ensuite cliquez sur 'Ok' pour continuer.
5. Lorsque la boîte de dialogue 'Sélectionner l'option OEM' apparaît à l'écran, cliquez sur 'Ok' pour continuer.
6. La boîte de dialogue suivante vous demandera de changer vos paramètres I/O et IRQ. Vous pouvez utiliser l'option 'Détection du hardware' pour savoir quelles sont les adresses disponibles afin d'éviter d'éventuels conflits au sein de votre système. (Allez dans: Démarrage-> Programmes-> Sélectionnez 'Configuration du programme utilitaire'. Ouvrez la fenêtre 'Détection du hardware').



7. Cliquez sur 'OK' pour continuer. L'installation du programme se fera automatiquement.
8. Lorsque vous avez fini l'installation, un message 'Setup' vous demandera d'installer le 'Service d'accès à distance (RAS)'. Cliquez sur 'OK' pour continuer.
9. Lorsque la boîte de dialogue 'Réseau' s'affiche à l'écran, sélectionnez 'Services'.
10. Sélectionnez 'Service d'accès à distance'. Cliquez sur 'Propriétés'. La fenêtre suivante s'affichera à l'écran. Sélectionnez 'Ajouter'. Lorsque la boîte de dialogue 'Ajouter dispositif RAS' s'affiche à l'écran, sélectionnez 'ISDN1 – ISDN\_TA' et ensuite cliquez sur 'OK'. Cliquez sur 'Ajouter' encore une fois pour ajouter 'ISDN2-ISDN\_TA'. Lorsque vous avez fini, cliquez sur 'Continuer'. La boîte de dialogue 'Réseau' s'affiche encore une fois à l'écran. Cliquez sur 'Fermer'. L'installation du programme s'effectuera automatiquement. Lorsque l'installation sera finie, Windows vous demandera de redémarrer votre ordinateur. Cliquez sur 'Oui' pour continuer.

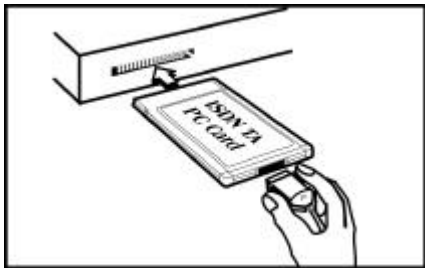
## 2. Installation du software - Application

1. Insérez le disque du software d'application ou le CD dans le lecteur de votre ordinateur ;
2. Allez dans Démarrage -> Exécuter
3. Si vous utilisez des CD pour effectuer l'installation saisissez alors la lettre correspondante à votre lecteur CD-ROM, suivie de 'winnt\ntp\setup'. Ou si vous utilisez des disquettes pour effectuer l'installation du dispositif du driver, saisissez 'A:setup'. L'installation du programme 'Configuration du programme utilitaire' se fera automatiquement.
4. Veuillez suivre les instructions présentées à l'écran pour continuer. Lorsque l'installation sera finie, Windows vous demandera de redémarrer votre ordinateur. Cliquez sur 'Terminer' pour redémarrer votre ordinateur.
5. N'oubliez pas d'insérer votre carte PC dans la prise PCMCIA de votre ordinateur lorsque vous redémarrez votre ordinateur. Veuillez regarder la partie postérieure pour la section 'Installation du hardware'.

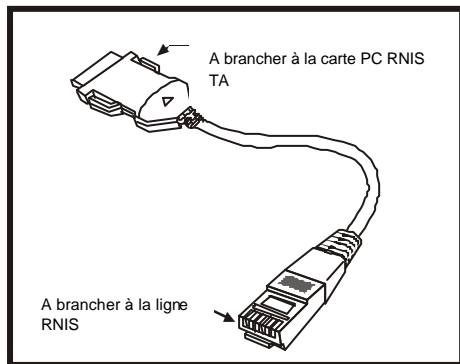


### 3. Installation du Hardware

1. Veuillez localiser le slot PCMCIA de votre portable.
2. Orientez l'extrémité du câble vers l'extrémité de la carte PC RNIS TA. Orientez la carte PC vers le slot PCMCIA.



3. Appuyez fermement et uniformément jusqu'au moment où vous entendez un « clic ».
4. Branchez la ligne RNIS à l'autre extrémité du câble de connexion au réseau RNIS.



## Conceptronic 128CC

# Guida d'installazione rapida

**Grazie per l'acquisto del 128CC Conceptronic.**

La guida per l'installazione dell'hardware acclusa spiegherà passo a passo come installare la C128CC sul vostro Notebook o PC. Nel caso in cui dovessero insorgessero problemi, raccomandiamo di entrare nella nostra **pagina di supporto** (accedere a [www.conceptronic.com](http://www.conceptronic.com) e fare click su 'support/2-Tech'). Troverete qui una gran quantità di possibili soluzioni ai vostri problemi.

Per poterle offrire un'efficiente servizio di assistenza, la preghiamo di specificare i seguenti dati:

- Descrizione chiara del problema;
- Numero versione dei driver che si stanno utilizzando (si consiglia di controllare sempre sul sito Web della Conceptronic per verificare se si tratta dell'ultima versione);
- Tipo di Notebook o PC in uso;
- Sistema operativo in uso.

Per ulteriori informazioni dei prodotti Conceptronic, la preghiamo di visitare il sito Web della Conceptronic: [www.conceptronic.com](http://www.conceptronic.com)

La successiva descrizione relativa all'installazione del software potrebbe essere leggermente diversa dall'installazione sul vostro computer. Ciò dipende dalla versione di Windows in uso.

## 1. Installazione del software

### ***Avvertimenti per l'installazione del software nel caso di Windows 95/98(SE)/2000/XP***

1. *La presente guida rapida d'installazione serve per aiutare l'utente a configurare la scheda PC TA ISDN e per disporre di un accesso facile ed efficace a Internet in modo VCOMM. Per i modi NDIS e CAPI, si prega di consultare la guida utente per ulteriori dettagli.*
2. *NON inserite la scheda PCMCIA fino alla completa installazione del software.*
3. *Prima di procedere all'installazione, ci si deve assicurare che non siano presenti antichi pacchetti driver nel computer. In tal caso si dovranno disinstallare tali pacchetti driver già esistenti, poiché potrebbero creare problemi al computer.*

### 1.1 Installazione del software per Windows 95/98(SE) e ME

1. Fate clic su “Risorse del computer”.
2. Selezionate il drive CD ROM in cui si trova il CD ROM driver. Fate doppio clic sulla cartella 'D:\win9xme', (sempre nel caso in cui D:\ sia il drive CD ROM)
3. Fate doppio clic su 'setup.exe'. Fate clic su 'Avanti'.
4. Mantenete l'ubicazione predefinita. Fate clic su 'Avanti'. Mantenete la 'Cartella del programma' predefinita. Fate clic su 'Avanti'.
5. Fate clic su 'Avanti', per installare il programma.
6. Fate clic su 'Fine' per concludere l'installazione e riavviate il computer. Quando Windows sarà di nuovo operativo, inserite la scheda PCMCIA nello slot PCMCIA.
7. Dopo aver proceduto al riavvio, Windows installerà automaticamente i driver della scheda per Windows 95/ 98(SE) e ME.
8. Durante o dopo il processo d'installazione, apparirà un assistente per la 'Configurazione ISDN'. Una volta apparso fate clic su 'Avanti' e realizzate le seguenti impostazioni.
9. Selezionate 'DSS1: Euro ISDN' come protocollo di scambio. Fate clic su 'Avanti'.
10. Saltate le impostazioni relative al numero di telefono. Fate clic su 'Avanti'.
11. Fate clic su 'Fine' per concludere l'installazione.
12. Nel caso di Windows 2000 apparirà un messaggio riguardo alla firma digitale. Fate clic su 'Sì' per procedere. Seguite le istruzioni che appariranno sullo schermo per concludere l'installazione.

Dopo aver riavviato il computer e aver installato la scheda PCMCIA, apparirà una nuova icona nella barra di stato e si troverà in basso a destra dello schermo, chiamata Line status & Dialer (Stato della linea e Dialer). Ciò vorrà dire che il dispositivo è stato installato correttamente.

### 1.2 Installazione del software per Windows 2000 e XP

1. Fate clic su “Risorse del computer”.
2. Selezionate il drive CD ROM in cui si trova il CD ROM driver. Fate doppio clic sulla cartella 'D:\win2kxp', (sempre nel caso in cui D:\ sia il drive CD ROM)
3. Fate doppio clic su 'setup.exe'. Fate clic su 'Avanti'.
4. Mantenete l'ubicazione predefinita. Fate clic su 'Avanti'. Mantenete la 'Cartella del programma' predefinita. Fate clic su 'Avanti'.
5. Fate clic su 'Avanti', per installare il programma
6. Fate clic su 'Fine' per concludere l'installazione e riavviate il computer. Quando Windows sarà di nuovo operativo, inserite la scheda PCMCIA nello slot PCMCIA
7. Windows XP vi informerà che è stato rilevato un nuovo hardware. Selezionate 'Individua driver automaticamente'. Fate clic su 'Avanti'. Quando apparirà un messaggio relativo al 'Windows logo test' (Prova logo Windows), fate clic su 'Continua comunque'. Il suddetto messaggio apparirà diverse volte. Dovrete ripetere la stessa procedura. Seguite le istruzioni che appariranno sullo schermo per concludere l'installazione.

## ITALIANO

8. Nel caso di Windows 2000 e XP: durante o dopo il processo d'installazione, apparirà un assistente per la 'Configurazione ISDN'. Selezionate 'Europe ISDN (DSS1)'. Fate clic su 'Avanti'.
9. Saltate le impostazioni relative al numero di telefono facendo clic su 'Avanti'.
10. Fate clic su 'Fine' per concludere l'installazione e per riavviare il computer.

Dopo aver riavviato il computer e aver installato la scheda PCMCIA, apparirà una nuova icona nella barra di stato e si troverà in basso a destra dello schermo, chiamata Line status & Dialer (Stato della linea e Dialer). Ciò vorrà dire che il dispositivo è stato installato correttamente.

### 1.3 Installazione del software per Windows NT

#### **Precauzioni per l'installazione del software con Windows NT:**

1. *La presente guida rapida d'installazione serve per aiutare l'utente a configurare la scheda PC TA ISDA e per disporre di un accesso facile ed efficace a Internet in modo NDIS. Per il modo CAPI, si prega di consultare la guida utente per ulteriori dettagli.*
2. *Prima di procedere all'installazione, ci si deve assicurare che non siano presenti antichi pacchetti driver nel computer. In tal caso si dovranno disinstallare tali pacchetti driver già esistenti, poiché potrebbero creare problemi al computer.*

#### **Installazione**

1. Andate su: Start -> Impostazioni -> Pannello di controllo.
2. Selezionate 'Rete'. Apparirà una casella di dialogo relativa alla rete. Selezionate la scheda relativa all'Adapter. Fate clic su 'Aggiungi...'.  
3. Fate clic su 'Disco driver...' poi su 'OK' per continuare.
4. Nel caso in cui stiate usando dischetti per installare il driver del dispositivo, inserite il disco nel drive del floppy disponibile e scrivete il nome del drive, ad esempio 'A:', per continuare. Se invece state usando un compact disc per realizzare l'installazione, inserite il compact disc nel computer e scrivete la lettera che appartiene al drive del CD-ROM seguita da 'winnt\driver', poi fate clic su 'Ok' per continuare.
5. Quando apparirà la casella di dialogo 'Select OEM Option' (Seleziona opzione OEM), fate clic su 'Ok' per continuare.
6. La seguente finestra vi chiederà di modificare la impostazioni relative all'I/O e IRQ. Potrete cercare nell' Hardware Detection (Riconoscimento dell'hardware) per sapere quali sono gli indirizzi disponibili, e per evitare in questo modo possibili conflitti nel sistema. (Andate su: Start -> Programmi -> Selezionate 'Utility di configurazione'. Aprite 'Hardware Detection' (Riconoscimento dell'hardware).)



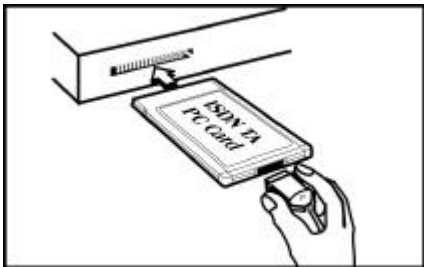
7. Premete 'Ok' per continuare. Il programma di installazione procederà in modo automatico.
8. Una volta concluso il processo, apparirà un messaggio di impostazione in cui vi sarà richiesto di impostare il 'Remote Access Services (RAS)' (Accesso remoto). Premete 'Ok' per continuare.
9. Quando apparirà la finestra relativa alla 'Rete', selezionate la scheda 'Servizi'.
10. Selezionate 'Remote Access Service'. Fate clic su 'Proprietà'. Apparirà la seguente immagine. Selezionate 'Aggiungi...'. Quando apparirà la finestra di dialogo 'Add RAS Device' (Aggiungi dispositivo di accesso remoto), selezionate 'ISDN1 – ISDN\_TA' e fate clic su 'Ok'. Premete di nuovo 'Aggiungi...' per aggiungere 'ISDN2-ISDN\_TA'. Una volta completato, premete 'Continua'. Tornerete sulla finestra di dialogo relativa alla 'Rete'. Fate clic su 'Chiudi'. Il programma d'installazione continuerà automaticamente. Una volta concluso il processo, Windows chiederà di riavviare il computer. Fate clic su 'Sì' per continuare.

## 2. Installazione del software dell'applicazione

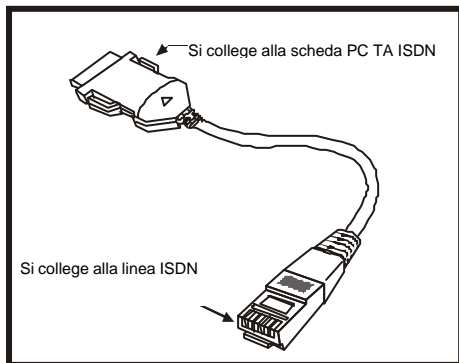
1. Inserite nel computer il dischetto o il CD-ROM del software dell'applicazione.
2. Andate su: Start -> Esegui
3. Nel caso in cui stiate usando un CD-ROM per installare il software dell'applicazione, scrivete la lettera del drive in cui si trova il CD-ROM, seguita da winnt\ntap\setup'. Se invece state usando un dischetto, scrivete 'a:setup'. Il programma d'installazione 'Utility di configurazione' proseguirà automaticamente.
4. Per continuare seguite le istruzioni che appariranno sullo schermo. Una volta concluso, Windows vi chiederà di riavviare il computer. Fate clic su 'Fine' per riavviare il computer.
5. Ricordate di inserire la scheda PC nello slot PCMCIA del computer mentre state riavviando il computer. Sul di dietro si trova la sezione chiamata 'Installazione dell'hardware'.

## 3. Installazione dell'hardware

1. Localizzate lo slot PCMCIA del laptop.
2. Fate combaciare l'estremità del cavo all'estremità visibile della scheda PC TA ISDN. Fate combaciare la scheda PC con lo slot PCMCIA.



3. Premete con forza e in modo uniforme fino a quando le unità non combaceranno perfettamente.
4. Collegate la linea ISDN con l'estremità opposta del cavo di collegamento alla rete ISDN.



## Conceptronic 128CC

# Guia de Iniciação Rápida

**Os nosso parabéns pela compra do seu 128CC Conceptronic.**

O Guia de Instalação do Hardware que se inclui fornece-lhe uma explicação passo a passo de como instalar o C128CC Conceptronic seu Portátil/PC. Quando tiver problemas, aconselhamo-lo a ir ao nosso **site de assistência** (vá a [www.conceptronic.com](http://www.conceptronic.com) e clique em 'support/2-Tech'). Aqui vai encontrar muitas possibilidades de resolver os seus problema.

De maneira a lhe podermos prestar a assistência pedida, precisamos que nos forneça os seguintes pormenores:

- Uma descrição clara do problema;
- Número da versão dos programas de gestão que está a usar (consulte sempre o website da Conceptronic para verificar se está a usar a última versão);
- Tipo de Portátil/PC que está a usar;
- Sistema operativo que está a usar

Para mais informações sobre produtos de Conceptronic, por favor visite o Web Site da Conceptronic: [www.conceptronic.com](http://www.conceptronic.com)

A instalação do Software conforme se encontra descrita abaixo pode ser ligeiramente diferente da instalação do seu computador. Isso depende da versão do Windows que está a utilizar.

## 1. Instalação do Software

### ***Precauções para a instalação do software no Windows95 /98(SE)/2000/XP***

1. *Este guia de instalação rápida tem como objectivo ajudá-lo na configuração da Placa de PC ISDA TA e aceder à Internet em modo VCOMM de forma fácil e eficaz. Para os modos NDIS e CAPI, consulte o manual do utilizador para mais pormenores.*
2. *NÃO insira a placa PCMCIA antes de completar a instalação do software.*
3. *Antes de prosseguir com os passos seguintes, certifique-se de que não existe nenhum conjunto de controladores antigos no seu computador. Desinstale todos os conjuntos de controladores antigos que existam, dado que estes podem dificultar o funcionamento do sistema do seu computador.*

## 1.1 Instalação do Software no Windows 95/98(SE) e ME

1. Vá a 'My Computer' (O Meu Computador).
2. Selecione a unidade de CD-ROM que contem o CD-ROM com os controladores e faça um duplo clique na pasta 'D:\win9xme', (assumindo que D:\ é a sua unidade de CD-ROM)
3. Faça um duplo clique em 'setup.exe'. Clique em 'Next' (Seguinte).
4. Mantenha a localização predefinida. Clique em 'Next' (Seguinte). Mantenha a 'Program Folder' (Pasta de Programa) predefinida e faça clique em 'Next' (Seguinte).
5. Clique em 'Next' (Seguinte) para instalar o programa.
6. Clique em 'Finish' (Terminar) para concluir e reiniciar o seu computador. Insira a placa PCMCIA na ranhura PCMCIA quando o Windows tiver iniciado.
7. Os controladores da placa são instalados automaticamente pelo Windows para o Windows 95/ 98(SE) e ME após ter reiniciado.
8. Durante ou depois da instalação dos controladores, aparece um Assistente 'ISDN Configuration' (Configuração RDIS). Por favor, faça as seguintes configurações. Clique em 'Next' (Seguinte).
9. Selecione 'DSS1: Euro ISDN' como protocolo de comutação. Clique em 'Next' (Seguinte)
10. Salte as definições do número de telefone, e clique em 'Next' (Seguinte).
11. Clique em 'Finish' (Terminar) para concluir.
12. O Windows 2000 apresenta uma mensagem sobre a assinatura digital; clique em 'Yes' (Sim) para continuar. Siga as instruções no ecrã para concluir a instalação.

Depois do seu computador ter reiniciado e da placa PCMCIA estar instalada, é adicionado um ícone ao seu sistema que é apresentado no canto inferior direito do seu ecrã, i.e. Estado da Linha e Marcador, que significa que o controlador do dispositivo foi bem instalado.

## 1.2 Instalação do Software no Windows 2000 e XP

1. Vá a 'My Computer' (O Meu Computador).
2. Selecione a unidade de CD-ROM que contem o CD-ROM com os controladores e faça um duplo clique na pasta 'D:\w2kxp', (assumindo que D:\ é a sua unidade de CD-ROM)
3. Faça um duplo clique em 'setup.exe'. Clique em 'Next' (Seguinte).
4. Mantenha a localização predefinida. Clique em 'Next' (Seguinte). Mantenha a 'Program Folder' (Pasta de Programa) predefinida e faça clique em 'Next' (Seguinte).
5. Clique em 'Next' (Seguinte) para instalar o programa.
6. Clique em 'Finish' (Terminar) para concluir e reiniciar o seu computador. Insira a placa PCMCIA na ranhura PCMCIA quando o Windows tiver iniciado.
7. O Windows XP avisa-o que detectou novo hardware. Selecione 'Automatically find drivers' (Encontrar controladores automaticamente) e faça clique em 'Next' (Seguinte). Quando aparecer a mensagem sobre o 'Windows logo test', clique em 'Continue Anyway' (Continuar de Qualquer Forma). Esta mensagem aparece várias vezes; repita este passo. Siga as



## PORTUGUÊS

instruções do ecrã para concluir a instalação.

8. Para o Windows 2000 e XP: Durante ou depois da instalação dos controladores, aparece um Assistente 'ISDN Configuration' (Configuração RDIS). Seleccione 'Europe ISDN (DSS1)' e faça clique em 'Next' (Seguinte).
9. Salte a definição do número de telefone clicando em 'Next' (Seguinte).
10. Clique em 'Finish' (Terminar) para concluir e reiniciar o seu computador.

Depois do seu computador ter reiniciado e da placa PCMCIA estar instalada, é adicionado um ícone ao seu sistema que é apresentado no canto inferior direito do seu ecrã, i.e. Estado da Linha e Marcador, que significa que o controlador do dispositivo foi bem instalado.

### 1.3 Instalação do Software no Windows NT

#### **Precauções para a instalação do software no Windows NT:**

1. *Este guia de instalação rápida tem como objectivo ajudá-lo na configuração da Placa de PC ISDA TA e aceder à Internet em modo NDIS de forma fácil e eficaz. Para o modo CAPI, consulte o manual do utilizador para mais pormenores.*
2. *Antes de prosseguir com os passos seguintes, certifique-se de que não existe nenhum conjunto de controladores antigos no seu computador. Desinstale todos os conjuntos de controladores antigos que existam, dado que estes podem dificultar o funcionamento do sistema do seu computador.*

#### **Instalação**

1. Vá a: Start (Iniciar) -> Settings (Definições) -> Control Panel (Painel de Controlo).
2. Seleccione 'Network' (Rede). Aparece uma caixa de diálogo de Rede. Seleccione o separador 'Adapter' (Adaptador). Faça clique em 'Add...' (Adicionar).
3. Clique em 'Have Disk...' (Disco...) e em 'Ok' para prosseguir.
4. Se estiver a utilizar disquetes para instalar o controlador do dispositivo, insira a disquete na sua unidade de disquetes livre e digite o nome da unidade, por exemplo, 'A:', para continuar. Ou se estiver a usar um CD para fazer a instalação, insira-o no seu computador e digite a letra da unidade de CD-ROM seguida por 'winnt\driver', e clique em 'Ok' para continuar.
5. Quando a caixa de diálogo 'Select OEM Option' (Seleccionar Opção OEM) aparecer, clique em 'Ok' para continuar.
6. A caixa de diálogo seguinte pede-lhe para alterar as definições de I/O (E/S) e IRQ. Pode consultar a Detecção de Hardware para ficar a conhecer os endereços disponíveis de modo a evitar conflitos com o seu sistema. (Vá a: Start (Iniciar) -> Programs (Programas) -> Seleccione 'Configuration Utility' (Utilitário de Configuração). Abra a 'Hardware Detection' (Detecção de Hardware).)



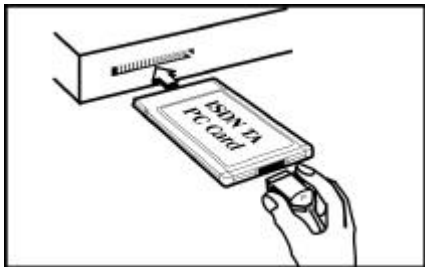
7. Clique em 'OK' para continuar. O programa de instalação prossegue automaticamente.
8. Quando terminar, uma 'Setup Message' (Mensagem de Configuração) pede-lhe a configuração de 'Remote Access Services (RAS)' (Serviços de Acesso Remoto). Clique em 'OK' para continuar.
9. Quando a caixa de diálogo 'Network' (Rede) aparecer, seleccione o separador 'Services' (Serviços).
10. Seleccione 'Remote Access Service' (Serviço de Acesso Remoto). Clique em 'Properties' (Propriedades). Aparece a figura seguinte. Seleccione 'Add...' (Adicionar...). Quando a caixa de diálogo 'Add RAS Device' (Adicionar Dispositivo RAS) aparecer, Seleccione 'ISDN1 - ISDN\_TA' e faça clique em 'Ok'. Clique em 'Add...' (Adicionar...) novamente para adicionar 'ISDN2-ISDN\_TA'. Quando tiver terminado, clique em 'Continue' (Continuar). Vai ser novamente encaminhado para a caixa de diálogo 'Network' (Rede). Clique em 'Close' (Fechar). O programa de instalação prossegue automaticamente. Quando tiver terminado, o Windows pede-lhe para reiniciar o seu computador. Clique em 'Yes' (Sim) para continuar.

## 2. Instalação do Software da Aplicação

1. Insira a disquete ou CD do software da aplicação no seu computador.
2. Vá a: Start (Iniciar) -> Run (Executar)
3. Se estiver a usar um CD para instalar o software da aplicação, digite a letra da unidade de CD-ROM seguida de 'winnt\ntap\setup'. Ou, se estiver a usar uma disquete, digite 'a:setup'. O programa de instalação do 'Configuration Utility' (Utilitário de Configuração) avança automaticamente.
4. Siga as instruções do ecrã para continuar. Quando terminar, o Windows pede-lhe para reiniciar o seu computador. Faça clique em 'Finish' (Terminar) para reiniciar o seu computador.
5. Lembre-se de inserir a placa de PC na ranhura PCMCIA do seu computador quando estiver a reiniciar o seu computador. Consulte a parte de trás na secção chamada 'Hardware Installation' (instalação do Hardware).

### 3. Instalação do Hardware

1. Procure a ranhura PCMCIA no seu computador portátil.
2. Encaixe a extremidade do cabo na parte de fora da Placa de PC RDIS TA. Alinhe a Placa de PC com a ranhura PCMCIA.



3. Empurre uniforme e regularmente até a unidade fazer 'clique'.
4. Ligue a linha RDIS à extremidade oposta do Cabo de Ligação de Rede RDIS.

