

**NEDERLANDS**

Conceptronic CKVM2M

## **Snelstart handleiding**

**Hartelijk gefeliciteerd met de aanschaf van uw  
Conceptronic KVM Switch.**

In de bijgaande Snelstart handleiding wordt stap voor stap uitgelegd hoe u de Conceptronic KVM Switch installeert.

Ingeval van problemen adviseren wij u onze **support-site** te bezoeken (ga naar: [www.conceptronic.net](http://www.conceptronic.net) en klik op 'Support'). Hier vindt u een database met veelgestelde vragen waar u hoogstwaarschijnlijk de oplossing voor uw probleem kunt vinden.

Heeft u andere vragen over uw product die u niet op de website kunt vinden, neem dan contact met ons op via e-mail: [support@conceptronic.net](mailto:support@conceptronic.net)

Voor meer informatie over Conceptronic producten kunt u terecht op de Conceptronic website: [www.conceptronic.net](http://www.conceptronic.net)

## NEDERLANDS

Deze alles -in-een KVM Switch met ingebouwde KVM kabel heeft geen extra KVM kabels nodig. Ook heeft u geen software nodig. Video resolutie tot 2048 x 1536 op 400 Mhz wordt ondersteund.

Met een simpele sneltoets combinatie kunt u de computer selecteren en de status van het toetsenbord – gerelateerd aan de computer waarmee u werkt - zal worden teruggezet wanneer u tussen de twee computers wisselt.

De LEDS op de KVM switch informeren u over de status.

### 1. Hardware Installatie Conceptronic KVM Switch

Zet al uw apparaten (computer, monitor etc) uit voordat u begint aan de installatie van de Conceptronic KVM Switch.

Om de KVM Switch correct te laten werken, moet u de kabels van uw muis, monitor en toetsenbord aan de KVM Switch aansluiten.

De kabel van het toetsenbord gaat naar de paarse aansluiting, de muis kabel in de groene aansluiting en de VGA monitor kabel in de blauwe aansluiting.

Nu kunt u de kabels van de KVM Switch op uw computer aansluiten.

De groene aansluiting is de muiskabel en de paarse is de toetsenbord kabel.

#### **Opmerking:**

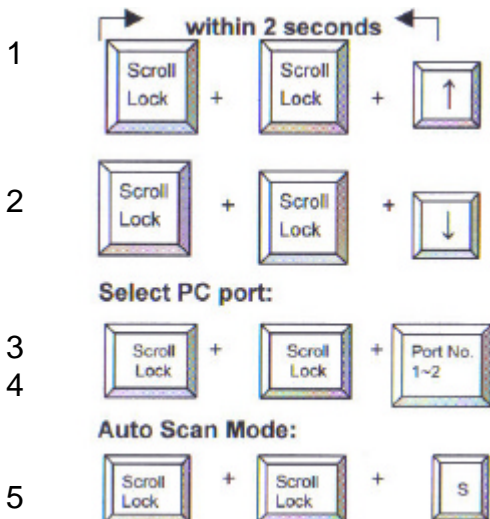
**gebruik de sneltoets functie NIET gedurende het opstarten van uw computer!**

### 2. Gebruik

Normaal brandt er een LED wanneer de KVM switch is aangesloten op een computer. Als u een van de 2 computers selecteert met de sneltoets combinatie, zal de geselecteerde poort gaan knipperen.

## NEDERLANDS

### 3. Sneltoets commando's



Er zijn 2 sneltoets combinaties om tussen uw computers te schakelen:

1. Scroll-Lock, Scroll-Lock <pijl omhoog>
2. Scroll-Lock, Scroll-Lock <pijl naar beneden>

Of gebruik:

3. Scroll-Lock, Scroll-Lock <toets nummer 1> = u gaat naar PC 1
4. Scroll-Lock, Scroll-Lock <toets nummer 2> = u gaat naar PC 2

Deze sneltoets combinatie moet u binnen 2 seconden maken. Het is niet noodzakelijk om de Numlock hiervoor aan te hebben staan.

De laatste sneltoets mogelijkheid is de AUTO-SCAN mode.

5. Als u: Scroll-Lock, Scroll-Lock <toets S> gebruik, dan zal de KVM Switch automatisch schakelen tussen de 2 computers met een interval van 8 seconden.

## **NEDERLANDS**

We adviseren u om de spatiebalk te gebruiken om de AUTO SCAN optie uit te zetten.

### **4. Problemen**

Wees er zeker van dat alle kabels goed zijn aangesloten. We adviseren u alle kabels met bijvoorbeeld een nummer van de computers te labelen om verwarring te voorkomen.

### **5. Starten van uw computer**

We adviseren u ten eerste om geen enkele toets op het toetsenbord in te drukken terwijl de geselecteerde computer bezig is op te starten. Het is mogelijk dat u een toetsenbord foutmelding krijgt of dat uw toetsenbord niet meer herkend wordt door uw computer.

### **6. Muis & Toetsenbord**

Als uw muis en/of uw toetsenbord niet wordt herkend:

Wees er zeker van dat het toetsenbord of de muis wel werkt als u deze direct op de computer aansluit.

Druk geen toetsen in tijdens het opstarten

Beweeg de muis niet en klik niet op een muistoets terwijl u tussen de computers schakelt.

**ENGLISH**

Conceptronic CKVM2M  
**Quick Installation Guide**

**Congratulations on the purchase of your  
Conceptronic KVM switch.**

The enclosed Hardware Installation Guide gives you a step-by-step explanation of how to install the Conceptronic KVM Switch.

When problems occur, we advise you to go to our **support-site** (go to [www.conceptronic.net](http://www.conceptronic.net) and click 'Support'. Here you will find the Frequently Asked Questions Database.

When you have other questions about your product and you cannot find it at our website, then contact us by e-mail: [support@conceptronic.net](mailto:support@conceptronic.net)

For more information about Conceptronic products, please visit the Conceptronic Web Site: [www.conceptronic.net](http://www.conceptronic.net)

## ENGLISH

This all in one KVM switch with built in KVM cable kit does not need extra KVM cables.

There is no software needed and video resolutions up to 2048x1536 at 400Mhz bandwidth is supported.

With a simple hot-key combination you can select the computer and your keyboard status will be restored when switching between the computers. The LEDS at our KVM switch will inform you about the status.

### **1. Hardware Installation Conceptronic KVM Switch**

Please turn off all your devices (computers, monitors etc.) before installation of the Conceptronic KVM Switch.

To have the KVM switch work correctly you have to connect the cables of your Mouse, Monitor and Keyboard to the KVM switch

The keyboard cable in the purple connector, the mouse cable in the green connector and the VGA (Monitor) cable in the blue connector.

Now you can connect the cables of the KVM switch to your computer. The Green connector is your mouse cable and the purple one is your keyboard cable.

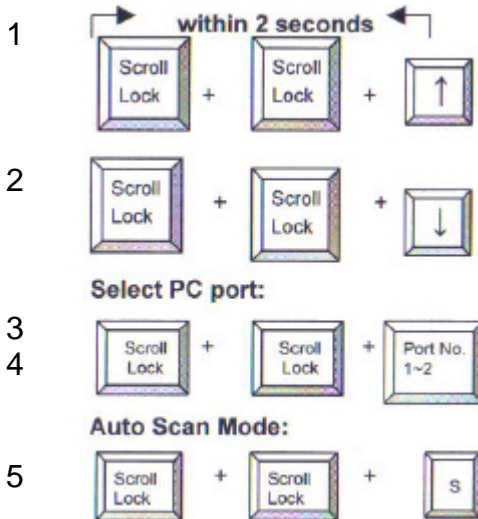
**Note: do not use the hotkey function during boot-up process of your computer**

### **2. Usage**

Normally there is one LED lit when the KVM switch is connected to a computer. When you select one of the two computers with the hot key combination the selected port will flash.

## ENGLISH

### 3. Keyboard HOT KEY commands



There are 2 hotkey combinations to switch between your computers

1. Using: Scroll-Lock, Scroll-Lock <arrow up>
2. Using: Scroll-Lock, Scroll-Lock <arrow down>

Or use:

3. Using: Scroll-Lock, Scroll-Lock <key no. 1>
4. Using: Scroll-Lock, Scroll-Lock <key no. 2>

For these sequences you have 2 seconds. It's not necessary to have the num-lock on.

The last functionality possible with the HOT-KEY command is the AUTO-SCAN mode.

5. Using: Scroll-Lock, Scroll-Lock <key S> than the Conceptronic KVM switch will automatically switch between the 2 computers with an 8 seconds interval.

## **ENGLISH**

We advise you to use the spacebar to disable the auto scan feature.

### **4. Troubleshooting**

Make sure that all cables are well connected. We advise you to label all cables with ie. a number for every computer to avoid confusion.

### **5. Booting up your computer**

We strongly advise you not to press any keys on the keyboard while the selected computer is booting. It's possible that you will have a keyboard error or your keyboard will not be detected by your computer.

### **6. Mouse & Keyboard**

Mouse and/or Keyboard is not detected:

Make sure the keyboard and/or mouse works when it is directly plugged into the computer

Do not press the keys on the keyboard while booting

Do not move or press the buttons of the mouse when switching between the two computers



**ESPAÑOL**

**Conceptronic CKVM2M**

## **Guía de iniciación rápida**

**Enhorabuena por la compra de su  
Conceptronic KVM Switch.**

La Guía de instalación del hardware incluida le ofrece una explicación paso a paso de cómo instalar Conceptronic KVM Switch.

Si encuentra problemas, le aconsejamos que se dirija a nuestra página web [www.conceptronic.net](http://www.conceptronic.net) y haga clic en «Support». Aquí encontrará la base de datos de las preguntas más frecuentes o FAQ.

Si tiene otras preguntas sobre su producto y no las encuentra en nuestro sitio web, póngase en contacto con nuestro servicio técnico por correo electrónico: [support@conceptronic.net](mailto:support@conceptronic.net)

Para obtener más información acerca de productos de Conceptronic por favor visite el lugar Web de Conceptronic: [www.conceptronic.net](http://www.conceptronic.net)

## ESPAÑOL

Este conmutador KVM “todo en uno” con un cable KVM incorporado no necesita cables KVM extras.

No se necesita software y las definiciones de vídeo hasta 2048x1536 tienen un soporte de banda de ancha de 400Mhz.

Con una simple combinación de teclas de acceso rápido (hot key), usted puede seleccionar el ordenador y se restaurará el estado de su teclado al conectarse entre los ordenadores.

Los LEDS del conmutador KVM le informarán sobre el estado.

### 1. Instalación del Hardware del conmutador KVM de Conceptronic

Apague todos los dispositivos (ordenadores, monitores, etc.) antes de instalar el conmutador KVM de Conceptronic.

Para que el conmutador KVM funcione correctamente, debe conectar los cables de su ratón, monitor y teclado al conmutador KVM.

El cable del teclado en el conector morado, el cable del ratón en el conector verde y el cable del VGA (monitor) en el conector azul.

Ahora puede conectar los cables del conmutador KVM a su ordenador. El conector verde es el cable de su ratón y el morado es el cable de su teclado.

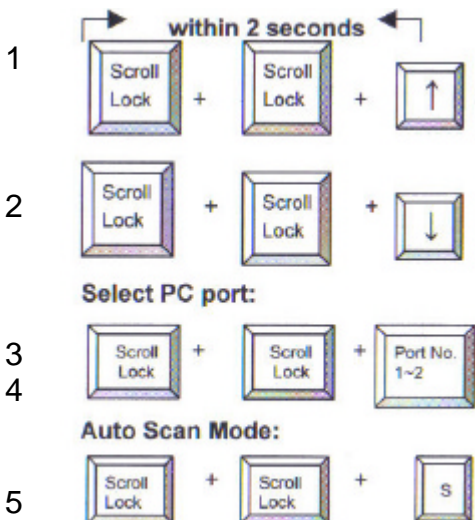
**Nota: no utilice la función de teclas de acceso rápido (hot key) durante el proceso de inicialización de su ordenador.**

### 2. Uso

Normalmente hay un LED encendido cuando se conecta el conmutador KVM a un ordenador. Cuando usted selecciona uno de los dos ordenadores con la combinación teclas de acceso rápido (hot key) parpadeará el puerto seleccionado.

## ESPAÑOL

### 3. Funciones HOT KEY del teclado



Hay 2 combinaciones hotkey para realizar la conexión entre sus ordenadores

1. Utilizando: Scroll-Lock (bloqueo desplazamiento), Scroll-Lock (bloqueo desplazamiento) <cursor hacia arriba>
2. Utilizando: Scroll-Lock (bloqueo desplazamiento), Scroll-Lock (bloqueo desplazamiento)<cursor hacia abajo>

O bien utilice:

3. Scroll-Lock (bloqueo desplazamiento), Scroll-Lock (bloqueo desplazamiento) <tecla n.º 1>
4. Scroll-Lock (bloqueo desplazamiento), Scroll-Lock (bloqueo desplazamiento)<tecla n.º 2>

Para estas secuencias usted dispone de 2 segundos

No es necesario tener conectado el Bloq Núm

## **ESPAÑOL**

La última funcionalidad posible con la orden HOT-KEY es el modo AUTO-SCAN.

Cuando:

5. Utilice: Scroll-Lock, Scroll-Lock <tecla S> el conmutador Conceptronic KVM se conectará automáticamente entre los 2 ordenadores con un intervalo de 8 segundos.

Le recomendamos que utilice la barra espaciadora para desactivar la función de autoescaneo.

### **4. Resolución de problemas**

Asegúrese de que todos los cables están bien conectados. Le recomendamos que coloque una etiqueta en todos los cables, por ejemplo, con un número para cada ordenador, para evitar confusiones.

### **5. Iniciar el ordenador**

Le recomendamos firmemente que no presione ninguna tecla del teclado mientras se inicializa el ordenador seleccionado. Puede que se cometa un error de su teclado o que su teclado no sea detectado por su ordenador.

### **6. Ratón y teclado**

No se detectan el ratón y/ o teclado:

Asegúrese de que el teclado y/ o el ratón funcionan cuando se conectan directamente al ordenador

No presione las teclas del teclado mientras se está inicializando.

No mueva ni presione los botones del ratón al realizar la conexión entre los dos ordenadores

DEUTSCH

Conceptronic CKVM2M  
**Schnellstart Anleitung**

**Herzlichen Glückwunsch zum Erwerb des  
Conceptronic KVM Switch.**

In der beigegeführten Intallationsanweisung für die Hardware finden Sie schrittweise Erklärungen für die Installation ihres KVM Switch.

Sollten irgendwelche Probleme auftreten, empfehlen wir ihnen, auf unsere **Support-Seite** im Internet zu gehen ([www.conceptronic.net](http://www.conceptronic.net)) und auf 'Support' zu klicken. Dort werden sie die "Frequently Asked Questions" Datenbank finden.

Falls sie andere Fragen zu ihrem Produkt haben und sie diese nicht auf unserer Website finden können, kontaktieren sie uns bitte per E-Mail: [support@conceptronic.net](mailto:support@conceptronic.net)

Weitere Informationen zu den Conceptronic Produkte finden Sie auf der Website von Conceptronic: [www.conceptronic.net](http://www.conceptronic.net)

## DEUTSCH

Für diesen All In One KVM-Switch mit integriertem KVM-Kabelsatz braucht es keine zusätzlichen KVM-Kabel.

Er benötigt keine Software und unterstützt Videoauflösungen von bis zu 2048x1536 bei einer Bandbreite von 400MHz.

Mit einer einfachen Hotkey-Kombination kann der Computer ausgewählt werden und der Status der Tastatur wird wiederhergestellt, wenn von einem Computer zum anderen gewechselt wird.

Die LEDs am KVM-Switch zeigen den jeweiligen Status an.

## 1. Conceptronic KVM-Switch Hardwareinstallation

Schalten Sie bitte vor der Installation des Conceptronic KVM-Switches alle Geräte (Computer, Bildschirme usw.) aus.

Damit der KVM-Switch korrekt funktioniert, müssen die Kabel der Maus, des Bildschirms und der Tastatur am KVM-Switch angeschlossen werden. Das Tastaturkabel muss im lila, das Mauskabel im grünen und das VGA (Bildschirm)-Kabel im blauen Anschluss eingesteckt werden.

Danach können die Kabel des KVM-Switches am Computer angeschlossen werden.

Der grüne Anschluss ist für das Mauskabel und der lila Anschluss für das Tastaturkabel bestimmt.

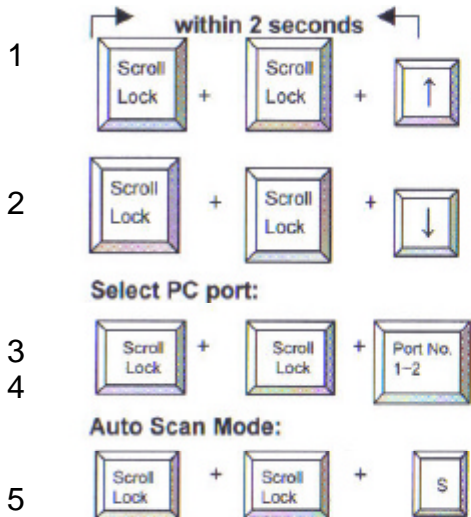
**Hinweis: Wenden Sie die Hotkey-Funktion nicht an, während der Bootprozess Ihres Computers läuft.**

## 2. Anwendung

Normalerweise leuchtet eine LED-Anzeige, wenn der KVM-Switch an einen Computer angeschlossen ist. Wenn Sie einen der beiden Computer mit der Hotkey-Kombination auswählen, blinkt der ausgewählte Port.

## DEUTSCH

### 3. Hotkey-Befehle der Tastatur



Es gibt 2 Hotkey-Kombinationen, um von einem Computer auf den anderen zu wechseln.

1. Kombination: Scroll-Lock, Scroll-Lock <Pfeil nach oben>
2. Kombination: Scroll-Lock, Scroll-Lock <Pfeil nach unten>

Oder:

3. Kombination: Scroll-Lock, Scroll-Lock <Taste 1>
4. Kombination: Scroll-Lock, Scroll-Lock <Taste 2>

Für diese Abläufe stehen Ihnen 2 Sekunden zur Verfügung.  
Num-Lock muss nicht eingeschaltet sein.

Die letzte mögliche Funktion mit dem HOTKEY-Befehl ist der AUTO-SCAN-Modus.

Wenn Sie:

## **DEUTSCH**

5. Scroll-Lock, Scroll-Lock <Taste S> verwenden, schaltet der Conceptronic KVM-Switch in einem Intervall von 8 Sekunden automatisch zwischen den 2 Computern um.

Wir empfehlen Ihnen, die Auto-Scan-Funktion mit der Leertaste zu deaktivieren.

### **4. Fehlerbeseitigung**

Vergewissern Sie sich, dass alle Kabel korrekt angeschlossen sind. Wir empfehlen Ihnen, alle Kabel zum Beispiel mit einer Zahl für jeden Computer zu kennzeichnen, um eine Verwechslung zu vermeiden.

### **5. Booten des Computers**

Wir empfehlen Ihnen dringend, keine Tasten auf der Tastatur zu betätigen, während der Bootprozess des ausgewählten Computers läuft. Damit wird verhindert, dass Tastaturfehler auftreten oder dass die Tastatur nicht vom Computer erkannt wird.

### **6. Maus & Tastatur**

Maus und/oder Tastatur wird nicht erkannt:

Vergewissern Sie sich, dass die Tastatur und/oder die Maus funktionieren, wenn sie direkt am Computer angeschlossen werden.

Betätigen Sie keine Tasten der Tastatur, während der Bootprozess läuft.

Bewegen oder drücken Sie die Tasten der Maus nicht, wenn Sie zwischen den beiden Computern hin- und herwechseln.



**FRANÇAIS**

Conceptronic CKVM2M

## **Guide de démarrage rapide**

**Nous vous félicitons d'avoir acheté  
le Carte CKVM2M Serial ATA de Conceptronic.**

Le Guide d'Installation du Matériel ci-joint vous expliquera pas à pas comment installer le KVM Switch de Conceptronic.

En cas de problèmes, nous vous recommandons de vous adresser à notre **service technique** (allez à [www.conceptronic.net](http://www.conceptronic.net) et cliquez sur « support »). Vous trouverez dans cette section la Base de Données des Foires Aux Questions.

Si vous avez d'autres questions concernant votre produit et que vous ne trouvez pas la solution sur notre site web, contactez-nous par e-mail : [support@conceptronic.net](mailto:support@conceptronic.net)

Pour plus d'informations sur les produits de Conceptronic, visitez notre Site Internet Conceptronic: [www.conceptronic.net](http://www.conceptronic.net)

## FRANÇAIS

Cet interrupteur KVM « tout en un » avec un kit de câble KVM intégré ne requiert pas de câbles KVM supplémentaires.

Aucun software n'est requis et le système est compatible avec des résolutions vidéo jusqu'à 2048x1536 à 400Mhz de largeur de bande.

Avec une simple combinaison hot-key vous pouvez choisir l'ordinateur et la configuration de votre clavier sera réactivée lors du passage entre les ordinateurs.

Les LED de l'interrupteur KVM vous informeront sur l'état du système.

### **1. Installation du Hardware de l'Interrupteur KVM Conceptronic**

Veuillez éteindre tous vos appareils (ordinateurs, moniteurs, etc.) avant d'installer l'interrupteur KVM Conceptronic.

Pour que votre interrupteur KVM fonctionne correctement veuillez brancher les câbles de votre souris, de votre moniteur et de votre clavier sur l'interrupteur KVM.

Branchez le câble du clavier dans la fiche violette, le câble de la souris dans la fiche verte et le câble VGA (moniteur) dans la fiche bleue.

Vous pouvez désormais brancher les câbles de l'interrupteur KVM sur votre ordinateur.

La fiche verte correspond au câble de votre souris et la fiche violette au câble de votre clavier.

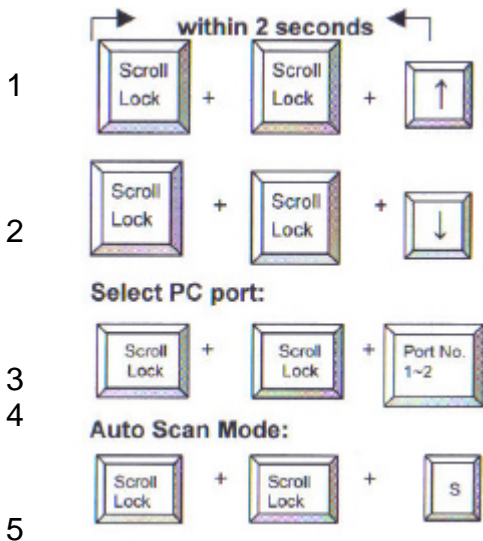
**Remarque : n'utilisez pas la fonction hotkey pendant l'opération de démarrage de votre ordinateur.**

### **2. Utilisation**

Normalement une LED est allumée lorsque l'interrupteur KVM est branché sur un ordinateur. Lorsque vous choisissez l'un des deux ordinateurs avec la combinaison hot key le port sélectionné clignotera.

# FRANÇAIS

## 3. Fonctions HOT KEY du clavier



2 combinaisons de hotkey sont possibles pour effectuer le transfert entre vos ordinateurs

1. En utilisant : Scroll-Lock, Scroll-Lock <flèche vers le haut>
2. En utilisant : Scroll-Lock, Scroll-Lock <flèche vers le bas >

Ou alors :

3. En utilisant : Scroll-Lock, Scroll-Lock <Touche n°. 1>
4. En utilisant : Scroll-Lock, Scroll-Lock <Touche n°. 2>

Vous avez deux secondes pour réaliser cette opération  
Il n'est pas nécessaire d'activer le verrouillage numérique

## **FRANÇAIS**

La dernière fonction possible avec la fonction HOT-KEY est le mode AUTO-SCAN.

Voir ci-dessous :

5. En utilisant : Scroll-Lock, Scroll-Lock < Touche S > alors l'interrupteur KVM Conceptronic passera automatiquement d'un ordinateur à l'autre dans un intervalle de 8 secondes.

Nous vous recommandons d'utiliser la barre d'espace pour désactiver la fonction auto scan.

### **4. En cas de problèmes**

Vérifiez que tous les câbles sont correctement branchés. Nous vous conseillons d'identifier chaque câble (avec une étiquette par exemple) pour chaque ordinateur, afin d'éviter tout risque de confusion.

### **5. Démarrage de votre ordinateur**

Nous vous recommandons vivement de ne pas appuyer sur les touches du clavier lors du démarrage de l'ordinateur sélectionné. Ceci peut provoquer une erreur de clavier ou votre clavier ne sera pas détecté par votre ordinateur.

### **6. Souris et clavier**

La souris et / ou le clavier ne sont pas détectés :

Vérifiez que le clavier et / ou la souris fonctionnent lorsqu'ils sont directement branchés sur l'ordinateur

N'appuyez pas sur les touches du clavier lors du démarrage

Ne touchez pas les boutons de la souris lors du passage entre deux ordinateurs.

**ITALIANO**

**Conceptronic CKVM2M**

## **Guida d'installazione rapida**

**Grazie per l'acquisto del CKVM2M Conceptronic.**

La guida per l'installazione dell'hardware acclusa spiegherà passo a passo la KVM Switch Conceptronic.

Se dovessero esserci dei problemi, vi consigliamo di visitare il nostro sito di supporto (andate su [www.conceptronic.net](http://www.conceptronic.net) e cliccate 'support'), dove potrete trovare il Database delle Risposte alle Domande più Frequenti (FAQ).

Se doveste avere altre domande riguardanti il prodotto che non trovate sul nostro sito Web vi preghiamo di contattarci attraverso l'e-mail: [support@conceptronic.net](mailto:support@conceptronic.net)

Per ulteriori informazioni dei prodotti Conceptronic, la preghiamo di visitare il sito Web della Conceptronic: [www.conceptronic.net](http://www.conceptronic.net)

## ITALIANO

Questo Switch KVM tutto in uno, con un kit cavi KVM interno non ha bisogno di altri cavi KVM. Non è necessario nessun software e viene supportata una risoluzione video fino a un massimo di 2048 x 1536, con una larghezza di banda di 400 Mhz.

Grazie a una semplice combinazione di hot key, è possibile selezionare il computer e lo stato della tastiera verrà ripristinato quando si cambierà da un computer all'altro.

I LED di cui è provvisto lo Switch KVM informano in merito allo stato.

### **1. Installazione dell'hardware dello Switch KVM Conceptronic**

Spegnere tutti i dispositivi (computer, monitor, ecc.) prima di installare lo Switch KVM Conceptronic.

Per far sì che lo Switch KVM funzioni correttamente è necessario collegare ad esso i cavi del mouse, del monitor e della tastiera.

Il cavo della tastiera è il connettore di color viola, quello del mouse è verde e quello del VGA (Monitor) è blu.

Ora è possibile collegare al computer i cavi dello Switch KVM.

Il connettore verde è il cavo del mouse, mentre quello viola è il cavo della tastiera.

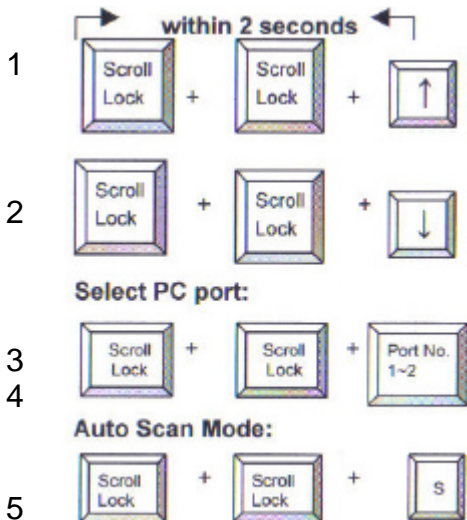
**NB: non usare la funzione di hot key durante il processo di riavvio del computer.**

### **2. Uso**

Normalmente, quando lo Switch KVM è connesso a un computer appare un LED acceso. Quando viene selezionato uno dei due computer con la combinazione di hot key, la porta selezionata inizierà a lampeggiare.

## ITALIANO

### 3. Comandi di tastiera Hot Key



Esistono due combinazioni di hot key per saltare da un computer all'altro

1. Usando: Bloc Scorr, Bloc Scorr <freccia in su>
2. Usando: Bloc Scorr, Bloc Scorr <freccia in giù>

Oppure:

3. Usando: Bloc Scorr, Bloc Scorr <tasto n. 1>
4. Usando: Bloc Scorr, Bloc Scorr <tasto n. 2>

Per realizzare queste sequenze disponete di due secondi  
Non è necessario aver abilitato l'opzione di Bloc Num

L'ultima funzionalità possibile con il comando di hot key è la modalità di scansione automatica (Auto Scan).

## **ITALIANO**

Quando:

5. Usando: Bloc Scorr, Bloc Scorr < tasto S >, lo Switch KVM Conceptronic passerà automaticamente da un computer all'altro con un intervallo di otto secondi.

Per disattivare l'opzione di scansione automatica basta premere la barra spaziatrice.

### **4. Risoluzione di problemi**

Accertarsi che tutti i cavi siano ben connessi. È consigliabile applicare su ogni cavo un'etichetta con un numero per ogni computer, onde evitare confusioni.

### **5. Avviare il computer**

Si consiglia vivamente di non premere nessun pulsante della tastiera durante il processo di avvio del computer selezionato. In caso contrario si potrebbe verificare un errore di tastiera o la tastiera potrebbe non essere rilevata dal computer.

### **6. Mouse e Tastiera**

Il mouse e/o la tastiera non vengono rilevati:

Accertarsi che la tastiera e/o il mouse funzionano se vengono collegati direttamente al computer.

Non premere i pulsanti della tastiera durante il processo di avvio

Non muovere il mouse, e non premere nessuno dei suoi pulsanti quando si sta cambiando da un computer all'altro.



**PORTUGUÊS**

Conceptronic CKVM2M  
**Iniciação Rápida**

**Os nosso parabéns pela compra do seu  
KVM Switch Conceptronic.**

O Guia de Instalação do Hardware que se inclui fornece-lhe uma explicação passo a passo de como instalar KVM Switch Conceptronic.

Se tiver algum problema, aconselhamos consultar o nosso **site de assistência** (vá a [www.conceptronic.net](http://www.conceptronic.net) e clique em 'assistência' Aqui pode encontrar a Base de Dados das Perguntas Mais Frequentes.

Se tiver outras questões relativas ao nosso produto e não as conseguir encontrar no nosso webiste, pode-nos contactar através do e-mail: [support@conceptronic.net](mailto:support@conceptronic.net)

Para mais informações sobre produtos de Conceptronic, por favor visite o Web Site da Conceptronic: [www.conceptronic.net](http://www.conceptronic.net)

## PORTUGUÊS

O comutador KVM inclui um conjunto de cabos KVM que dispensa o uso de qualquer outro cabo KVM adicional.

Não necessita nenhum software e suporta resoluções de vídeo superiores a 2048x1536 a uma largura de banda de 400 MHz.

Com uma simples combinação de teclas de acesso rápido (hotkey) poderá seleccionar o computador e o estado do seu teclado será restaurado quando comutar entre os computadores.

Os LEDs do comutador KVM indicam o estado.

### 1. Instalação do Hardware do Comutador KVM da Conceptronic

Desligue todos os dispositivos (computadores, monitores etc.) antes de instalar o comutador KVM da Conceptronic.

Para que o comutador KVM funcione correctamente devem ser ligados a ele os cabos do rato, do monitor e do teclado:

o cabo do teclado no conector roxo; o do rato, no conector verde; e o do VGA (monitor), no azul.

Agora já pode ligar os cabos do comutador KVM ao computador.

O conector verde corresponde ao cabo do rato e o roxo ao do teclado.

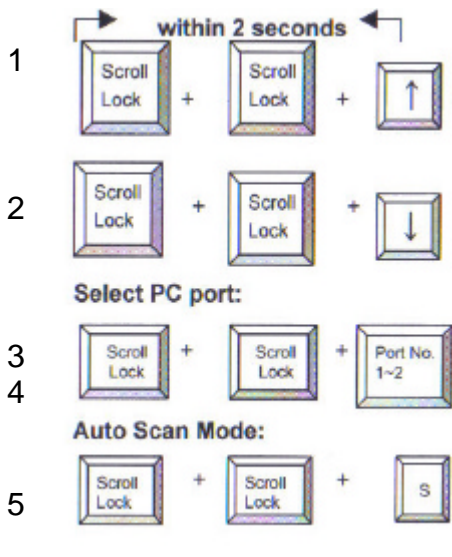
***Nota: Não utilize as teclas de acesso rápido durante o processo de inicialização do computador.***

### 2. Uso

Normalmente há um LED iluminado quando o comutador KVM está ligado a um computador. Ao ser seleccionado um dos dois computadores mediante a combinação de teclas de acesso rápido, o LED correspondente à porta seleccionada pisca.

## PORTUGUÊS

### 3. Comandos mediante as teclas de acesso rápido (hotkey)



Existem duas combinações de teclas de acesso rápido para comutar entre os dois computadores.

1. Usando: Scroll-Lock (bloqueio das teclas de deslocação), Scroll-Lock (bloqueio das teclas de deslocação) <seta para cima>
2. Usando: Scroll-Lock (bloqueio das teclas de deslocação), Scroll-Lock (bloqueio das teclas de deslocação)<flecha para baixo>

ou:

3. Usando: Scroll-Lock (bloqueio das teclas de deslocação), Scroll-Lock (bloqueio das teclas de deslocação) <tecla nº 1>
4. Usando: Scroll-Lock (bloqueio das teclas de deslocação), Scroll-Lock (bloqueio das teclas de deslocação) <tecla nº 2>

Estas sequências devem ser realizadas em menos de 2 segundos.

## **PORTUGUÊS**

O bloqueio numérico não precisa estar activado.

Outra funcionalidade disponível através dos comandos mediante teclas de acesso rápido é o modo AUTO-SCAN.

5. Usando: Scroll-Lock (bloqueio das teclas de deslocação), Scroll-Lock (bloqueio das teclas de deslocação) <tecla S>; o comutador KVM da Conceptronic comutará automaticamente entre os dois computadores com um intervalo de 8 segundos.

Utilize a barra de espaço para desactivar a função auto-scan.

### **4. Solução de Problemas**

Assegure-se de que todos os cabos estão bem ligados. Para evitar confusões, é recomendável etiquetar os cabos com um número, por exemplo, para cada computador.

### **5. Inicialização do computador**

É muito importante não premir qualquer tecla do teclado enquanto o computador seleccionado estiver a ser inicializado. Poderia ocorrer um erro de teclado ou o teclado poderia não ser detectado pelo computador.

### **6. Rato e Teclado**

O rato e/ou o teclado não são detectados

Assegure-se de que o teclado e/ou o rato funcionam ao ser ligados directamente ao computador.

Não prima nenhuma tecla do teclado enquanto o computador estiver a ser inicializado.

Não mova o rato nem pressione os seus botões quando estiver a comutar entre os dois computadores.