

Conceptronic C4USB2BL
Gebruiksaanwijzing

**Gefeliciteerd met uw nieuwe
Conceptronic USB hub**

In deze gebruiksaanwijzing vindt u stap-voor-stap instructies voor het gebruik van de Conceptronic USB hub.

Als u meer informatie of ondersteuning voor uw product nodig heeft, kunt u het beste naar onze **Service & Support** website op www.conceptronic.net gaan en een van de volgende mogelijkheden kiezen:

- **FAQ** : Database met veel gestelde vragen
- **Downloads** : Gebruiksaanwijzingen, stuurprogramma's, firmware en overige downloads
- **Contact** : Contact opnemen met Conceptronic Support

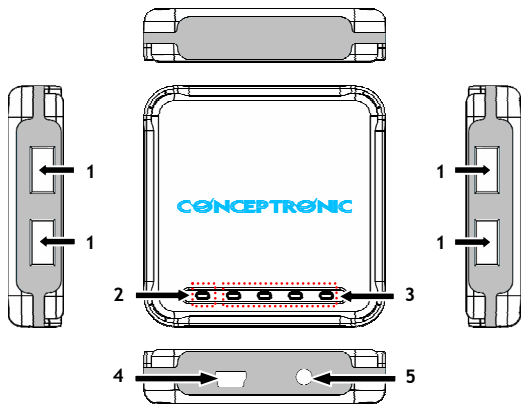
Voor algemene informatie over Conceptronic producten gaat u naar de Conceptronic website op www.conceptronic.net.

1. Inhoud verpakking

U vindt de volgende items in de verpakking van de Conceptronic USB hub:

- Conceptronic C4USB2BL USB hub
- Netvoeding 5V gelijkstroom, 2A
- Kabel mini-USB naar USB
- Deze gebruiksaanwijzing
- Garantiekaart en boekje CE-verklaring

2. Plaats van de onderdelen



Nr.	Beschrijving
1	USB poorten
2	Aan/uit lampje
3	Indicatielampjes USB poorten
4	Mini-USB aansluiting
5	Gelijkstroomingang (5 volt)

3. Installatie en gebruik

3.1 Installatie

De USB hub kan zonder netvoeding werken, maar we raden u sterk aan deze toch te gebruiken. Als u de netvoeding niet gebruikt, worden alleen USB apparaten ondersteund die weinig stroom gebruiken (zoals flashgeheugenstations, toetsenborden, enz).

- Zet uw computer aan.
- Sluit de meegeleverde netvoeding aan op de DC gelijkstroomingang van de USB hub en op een stopcontact.
- Sluit de meegeleverde USB/mini-USB kabel aan op de mini-USB poort van de hub en op een vrije USB poort van uw computer.

De USB hub wordt automatisch herkend en geïnstalleerd. Installatie van stuurprogramma's is niet nodig.

3.2 Gebruik

Nadat de USB hub is aangesloten en geïnstalleerd, kunt u uw USB apparaten aansluiten op de vrije USB poorten.

Wanneer u een USB apparaat op een van de vrije USB poorten van de hub aansluit, wordt dat apparaat automatisch herkend.

Afhankelijk van het aangesloten USB apparaat kan het nodig zijn om aanvullende stuurprogramma's te installeren.

***Veel plezier met uw
Conceptronic USB hub!***

Conceptronic C4USB2BL
User Manual

**Congratulations on the purchase of your
Conceptronic USB hub.**

This user manual gives you a step-by-step explanation of how to connect and use the Conceptronic USB hub.

When you need more information or support for your product, we advise you to visit our **Service & Support** website at www.conceptronic.net/support and select one of the following options:

- **FAQ** : Frequently Asked Questions database
- **Downloads** : Manuals, Drivers, Firmware and more downloads
- **Contact** : Contact Conceptronic Support

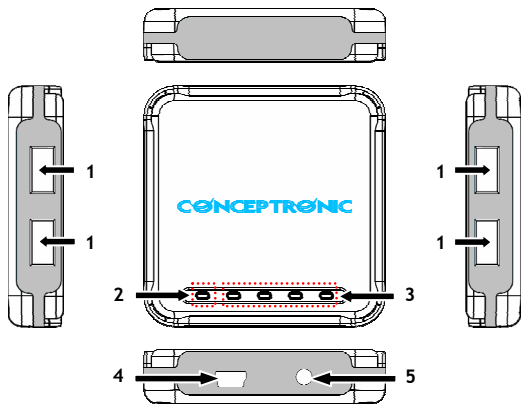
For general information about Conceptronic products visit the Conceptronic website at www.conceptronic.net.

1. Package contents

The following items are present in the package of the Conceptronic USB hub:

- Conceptronic C4USB2BL USB hub
- Power supply 5V DC, 2A
- Mini-USB to USB cable
- This user manual
- Warranty card & CE declaration booklet

2. Product Overview



Nr	Description
----	-------------

- | | |
|---|-------------------------|
| 1 | USB ports |
| 2 | Power LED indicator |
| 3 | USB port LED indicators |
| 4 | Mini-USB connector |
| 5 | DC input (5V DC) |

3. Installation & usage

3.1 Installation

The USB hub can work without a power supply, but it is strongly recommended to use the power supply. When you are not using the power supply only low power USB devices are supported. (Like flash drives, keyboards, etc).

- Turn on your computer.
- Connect the included power supply to the DC input connector of the USB hub and to a free wall outlet.
- Connect the included mini-USB to USB cable to the mini-USB port of the USB hub and to a free USB port on your computer.

The USB hub will be recognized and installed automatically. No driver installation is required.

3.2 Usage

When the USB hub is connected and installed, you can connect a USB device to one of the free USB ports.

When you connect a USB device to one of the free USB ports on the USB hub, the connected device will be recognized automatically.

Depending on your USB device you might need to install a driver for the USB device.

***Enjoy the use of your
Conceptronic USB hub !***

C4USB2BL de Conceptronic

Manual de usuario

Felicidades por la compra de su hub USB de Conceptronic.

Este manual del usuario le ofrece una descripción paso a paso acerca de cómo utilizar el **hub USB de Conceptronic**.

Si necesita más información o soporte técnico acerca de su producto, le recomendamos que visite nuestra página web de **Servicio y Soporte** www.conceptronic.net/support y seleccione una de las siguientes opciones:

- **FAQ** : Base de datos con las preguntas más frecuentes (FAQ)
- **Descargas** : Manuales, drivers, firmware y otras descargas
- **Contacto** : Contactar con el servicio técnico de Conceptronic

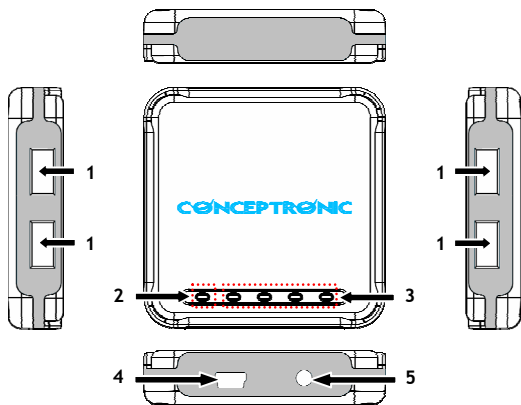
Para información general sobre los productos de Conceptronic, visite la página web de Conceptronic www.conceptronic.net.

1. Contenido del paquete

El paquete del hub USB de Conceptronic incluye los elementos siguientes:

- Hub USB C4USB2BL de Conceptronic.
- Fuente de alimentación (5V CC, 2 A).
- Cable mini-USB a USB.
- Este manual de usuario.
- Tarjeta de garantía y folleto de declaración de conformidad de la CE.

2. Descripción del producto



N°	Descripción
1	Puertos USB
2	LED de encendido
3	Indicadores LED de los puertos USB
4	Conector mini-USB
5	Entrada de corriente continua (5V CC)

3. Instalación y utilización

3.1 Instalación

El hub USB puede funcionar sin alimentación eléctrica, pero se recomienda encarecidamente utilizarlo con la fuente de alimentación incluida. Si no lo conecta a alimentación eléctrica, sólo podrá utilizarlo con dispositivos USB de bajo voltaje (como por ejemplo memorias flash USB, teclados, etc.)

- Encienda el ordenador.
- Conecte la fuente de alimentación incluida a la entrada de corriente CC del hub USB y a un enchufe de pared disponible.
- Conecte el cable adaptador de USB a Mini-USB incluido al puerto Mini-USB del hub USB y a un puerto USB libre en su ordenador.

El ordenador detectará e instalará el hub USB automáticamente. No se necesita instalar ningún driver.

3.2 Utilización

Una vez conectado e instalado el hub USB, puede empezar a utilizarlo conectando dispositivos USB a los puertos USB disponibles.

Cuando conecte un dispositivo USB a uno de los puertos disponibles del hub USB, dicho dispositivo será detectado automáticamente.

Dependiendo del dispositivo USB que utilice, puede que tenga que instalar los drivers de dicho dispositivo.

***¡Disfrute del uso de su
hub USB de Conceptronic!***

Conceptronic C4USB2BL Bedienungsanleitung

Wir gratulieren Ihnen zum Erwerb Ihres neuen Conceptronic USB-Hub

In dieser Bedienungsanleitung wird Ihnen Schritt für Schritt gezeigt, wie der Conceptronic USB-Hub angeschlossen und verwendet wird.

Wenn Sie weitere Informationen oder Support für Ihr Produkt benötigen, besuchen Sie unsere **Service & Support-Website** unter www.conceptronic.net/support und wählen Sie eine der folgenden Optionen:

- **FAQ** : Datenbank mit häufig gestellten Fragen
- **Downloads** : Anleitungen, Treiber, Firmware und weitere Downloads
- **Kontakt** : Kontakt mit dem Conceptronic-Support

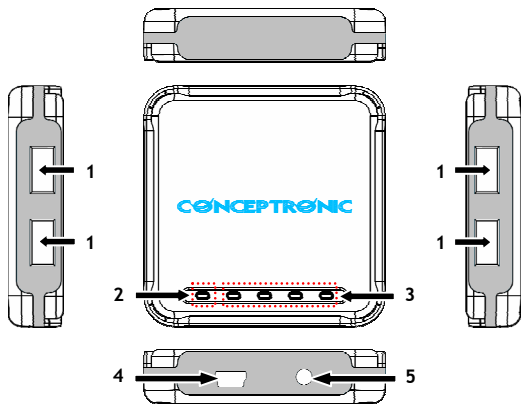
Allgemeine Informationen über Conceptronic-Produkte finden Sie auf der Conceptronic-Website unter www.conceptronic.net.

1. Verpackungsinhalt

Der Lieferumfang des Conceptronic USB-Hub enthält die folgenden Teile:

- Conceptronic C4USB2BL USB-Hub
- Netzteil 5 V GS, 2A
- Mini-USB-Kabel
- Bedienungsanleitung
- Garantiekarte und Broschüre mit CE-Erklärung

2. Einführung in das Produkt



Nr.	Beschreibung
-----	--------------

- | | |
|---|---------------------------|
| 1 | USB-Anschlüsse |
| 2 | Stromanzeige-LED |
| 3 | LED-Anzeige USB-Anschluss |
| 4 | Mini-USB-Stecker |
| 5 | GS-Eingang (5V GS) |

3. Installation und Bedienung

3.1 Installation

Der USB-Hub funktioniert zwar auch ohne Netzanschluss, es wird jedoch unbedingt empfohlen, den Hub an die Stromversorgung anzuschließen. Wenn der Hub nicht an die Stromversorgung angeschlossen wird, werden nur USB-Geräte mit niedrigem Stromverbrauch unterstützt (z. B. Flash-Laufwerke, Tastaturen usw.).

- Schalten Sie den Rechner ein.
- Verbinden Sie den mitgelieferten Netzanschluss mit dem GS-Eingangsstecker des USB-Hub und stecken Sie den Netzstecker in eine Steckdose.
- Schließen Sie das mitgelieferte Mini-USB-Kabel an den Mini-USB-Anschluss am USB-Hub und an einen freien USB-Anschluss am Rechner an.

Der USB-Hub wird automatisch erkannt und installiert. Die Installation eines Treibers ist nicht erforderlich.

3.2 Bedienung

Wenn der USB-Hub angeschlossen und installiert ist, können Sie ein USB-Gerät an einem der freien USB-Ports anschließen.

Sobald Sie ein USB-Gerät an einem der USB-Ports des Hubs angeschlossen haben, wird das Gerät automatisch erkannt.

Je nach Art des angeschlossenen USB-Geräts muss eventuell ein Treiber installiert werden, um das USB-Gerät nutzen zu können.

***Viel Spaß mit Ihrem neuen
USB-Hub von Conceptronic!***

C4USB2BL de Conceptronic

Manuel d'utilisation

Félicitations pour l'achat de votre hub USB de Conceptronic

Ce guide d'installation rapide vous explique étape par étape comment installer et utiliser votre hub USB de Conceptronic.

Pour plus d'informations ou pour obtenir de l'aide concernant votre produit, nous vous conseillons de visiter notre site web de **Service et support technique** sur www.conceptronic.net/support et de sélectionner l'une des options suivantes :

- **FAQ** : Foire aux Questions
- **Téléchargements** : Manuels, drivers, microprogramme et autres téléchargements
- **Contact** : Pour contacter le Service de Support technique de Conceptronic

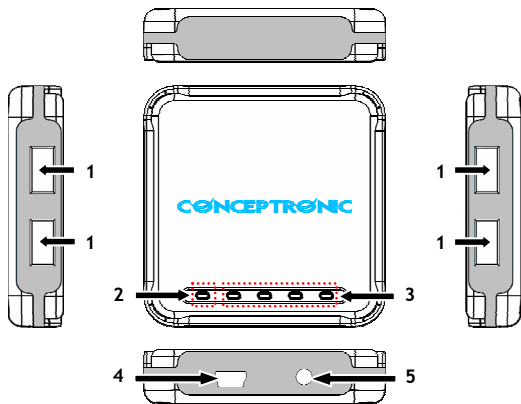
Pour plus d'informations générales concernant les produits Conceptronic, visitez le site web de Conceptronic www.conceptronic.net.

1. Contenu du coffret

Les éléments suivants sont fournis dans le paquet avec le hub USB de Conceptronic :

- Hub USB C4USB2BL de Conceptronic
- Alimentation électrique 5 V DC, 2 A
- Câble mini-USB vers USB
- Le présent manuel d'utilisation
- Carte de garantie et brochure de déclaration CE

2. Explication du produit



N°	Description
----	-------------

- | | |
|---|--|
| 1 | Ports USB |
| 2 | Voyant LED d'alimentation électrique |
| 3 | Voyants LED des ports USB |
| 4 | Connecteur mini-USB |
| 5 | Entrée de l'alimentation électrique (5 V DC) |

3. Installation & utilisation

3.1 Installation

Le hub USB peut fonctionner sans alimentation électrique même s'il est vivement recommandé d'utiliser cette dernière. Si vous n'utilisez pas d'alimentation électrique, seuls les dispositifs USB à faible consommation d'énergie peuvent être connectés (comme des clefs flash, des claviers, etc.).

- Allumez votre ordinateur.
- Branchez l'alimentation électrique fournie à l'entrée d'alimentation électrique DC du hub USB et l'autre extrémité à une prise de courant disponible.
- Connectez le câble mini-USB vers USB fourni au port mini-USB du hub USB et l'autre extrémité à un port USB disponible de votre ordinateur.

Le hub USB sera automatiquement détecté et installé par votre ordinateur. Aucun driver n'est à installer.

3.2 Utilisation

Dès que le hub USB est connecté et installé, vous pouvez connecter un dispositif USB à chacun des ports USB disponibles.

Lorsque vous connectez un dispositif USB à l'un des ports USB disponibles du hub USB, ce dispositif sera automatiquement détecté.

En fonction du type de dispositif USB connecté, vous aurez peut-être à installer le driver correspondant.

***Vous pouvez dès à présent utiliser
votre hub USB de Conceptronic !***

Conceptronic C4USB2BL
Manuale d'uso

**Complimenti per aver acquistato l'hub USB
Conceptronic.**

Il presente manuale illustra passo dopo passo come collegare e usare l'hub USB Conceptronic.

Per ulteriori informazioni o assistenza relativamente al prodotto, consultare il sito **Service & Support** all'indirizzo www.conceptronic.net/support, selezionando una delle seguenti opzioni:

- **FAQ** : Archivio delle risposte alle domande più frequenti
- **Download** : Manuali, driver, firmware e altri prodotti scaricabili
- **Contact** : Contatta il servizio di assistenza Conceptronic

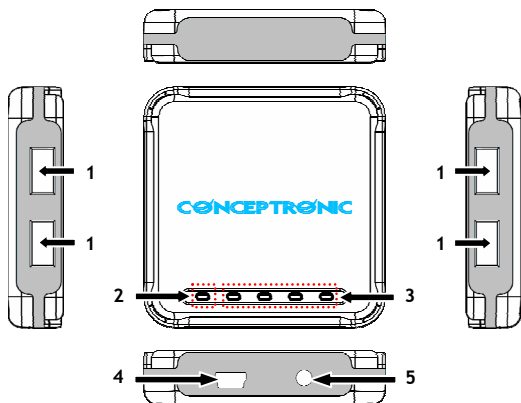
Per ricevere informazioni generali sui prodotti Conceptronic, visitare il sito Web di Conceptronic all'indirizzo www.conceptronic.net

1. Contenuto della confezione

La confezione dell'hub USB Conceptronic contiene le seguenti unità:

- Hub USB C4USB2BL Conceptronic
- Alimentazione elettrica da 5V DC, 2A
- Mini-USB per cavo USB
- Il presente manuale d'uso
- Certificato di garanzia e libretto dichiarazione di conformità CE

2. Descrizione del prodotto



N	Descrizione
---	-------------

- | | |
|---|------------------------------|
| 1 | porte USB |
| 2 | indicatore LED di accensione |
| 3 | indicatori LED porta USB |
| 4 | connettore mini-USB |
| 5 | ingresso DC (5V DC) |

3. Installazione e uso

3.1 Installazione

Benché sia sempre raccomandabile utilizzare l'hub USB con l'alimentazione elettrica, quest'ultimo può funzionare anche senza. In assenza di alimentazione elettrica, il sistema supporta solo dispositivi USB a bassa tensione (per. es. flash drive, tastiere, ecc.).

- Accendere il computer.
- Collegare l'alimentazione elettrica in dotazione al connettore di ingresso DC dell'hub USB, e a una presa a muro libera.
- Collegare il mini-USB per cavo USB presente nella confezione alla mini-porta USB dell'hub USB e a una porta USB libera del computer.

L'hub USB verrà riconosciuto e automaticamente installato. Non è richiesta l'installazione di alcun driver.

3.2 Uso

Una volta collegato e installato l'hub USB, è possibile collegare un dispositivo USB a una delle porte USB libere.

Quando si collega un dispositivo USB a una delle porte USB libere dell'hub USB, il dispositivo connesso verrà riconosciuto automaticamente.

Alcuni dispositivi USB possono richiedere l'installazione di un driver specifico per il dispositivo USB che si sta utilizzando.

Buon uso dell'hub USB Conceptronic !

Conceptronic C4USB2BL
Manual do utilizador

**Parabéns pela compra do seu
hub USB da Conceptronic.**

Este manual de utilizador fornece-lhe uma explicação passo-a-passo sobre como ligar e usar o hub USB da Conceptronic.

Se precisar de mais informação ou suporte para o seu produto, aconselhamo-lo a visitar a nossa página **Web Service & Support** em www.conceptronic.net/support e a seleccionar uma das seguintes opções:

- **FAQ** : Base de dados das Perguntas Mais Frequentes
- **Downloads** : Manuais, controladores, firmware e mais transferências
- **Contact** : Contacte o suporte da Conceptronic

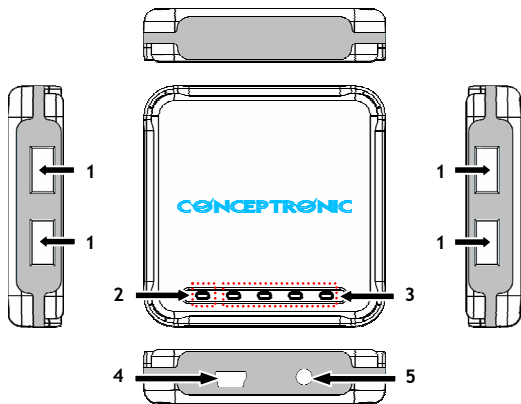
Para informações gerais sobre os produtos da Conceptronic visite a página Web da Conceptronic em www.conceptronic.net.

1. Conteúdo da embalagem

Existem os seguintes elementos na embalagem do hub USB da Conceptronic:

- Hub USB C4USB2BL da Conceptronic
- Fonte de alimentação 5V CC, 2A
- Cabo Mini USB para USB
- Este manual do utilizador
- Garantia e Declaração de conformidade CE

2. O produto



Nº	Descrição
----	-----------

- | | |
|---|------------------------------|
| 1 | Portas USB |
| 2 | Indicador LED de alimentação |
| 3 | Indicadores LED de porta USB |
| 4 | Ficha Mini-USB |
| 5 | Entrada CC (5 V CC) |

3. Instalação e utilização

3.1 Instalação

O hub USB pode funcionar sem uma fonte de alimentação, mas recomenda-se vivamente que a fonte de alimentação seja usada. Quando não estiver a usar a fonte de alimentação apenas são suportados dispositivos USB de baixa energia. (como unidades flash, teclados, etc.)

- Ligue o seu computador.
- Ligue a fonte de alimentação incluída na embalagem à entrada CC do hub USB e a uma tomada que esteja livre.
- Ligue o cabo mini-USB para USB incluído à porta mini-USB do hub USB e a uma porta USB livre do seu computador.

O hub USB é automaticamente reconhecido e instalado. Não é necessária a instalação de qualquer controlador.

3.2 Utilização

Quando o hub USB estiver ligado e instalado, pode ligar um dispositivo USB a uma das portas USB que esteja livre.

Quando ligar um dispositivo USB a uma das portas USB do hub USB, o dispositivo ligado vai ser automaticamente reconhecido.

Dependendo do seu dispositivo USB, pode precisar de instalar um controlador para o mesmo.

***Divirta-se com o seu
hub USB da Conceptronic!***