

Conceptronic CPOWERB2200 Gebruiksaanwijzing

Gefeliciteerd met uw nieuwe Conceptronic Universal Power Bank 2200mAh

In deze gebruiksaanwijzing vindt u stap-voor-stap instructies voor installatie en gebruik van de Conceptronic Universal Power Bank.

Als u meer informatie of ondersteuning voor uw product nodig heeft, kunt u het beste naar onze **Service & Support** website op www.conceptronic.net gaan en een van de volgende mogelijkheden kiezen:

- **FAQ** : Database met veel gestelde vragen
- **Downloads** : Gebruiksaanwijzingen, stuurprogramma's, firmware en overige downloads
- **Contact** : Contact opnemen met Conceptronic Support

Voor algemene informatie over Conceptronic producten gaat u naar de Conceptronic website op www.conceptronic.net.

1. Inhoud verpakking

U vindt de volgende items in de verpakking van de Conceptronic Universal Power Bank:

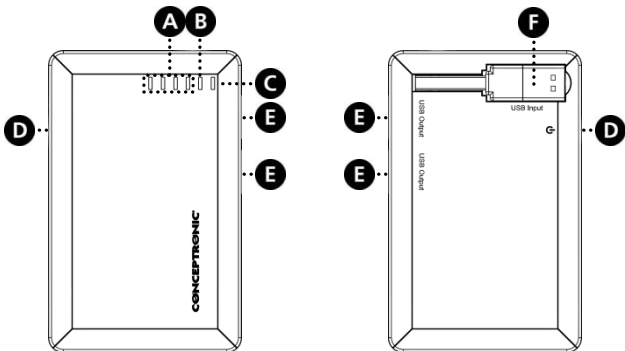
- Conceptronic Universal Power Bank 2200mAh (CPOWERB2200)
- USB-naar-DC gelijkstroomkabel
- 7 verschillende apparaatconnectors voor mobiele apparaten (zie [Appendix A](#) aan het einde van deze gebruiksaanwijzing)
- Reisetui
- Deze meertalige gebruiksaanwijzing
- Garantiekaart en boekje CE-verklaring

2. Product eigenschappen

- Laadt uw draagbare apparaten op (2200 mAh).
- Universeel: geschikt voor veel verschillende draagbare apparaten.
- LED status indicatie.

3. Plaats van de onderdelen

In de onderstaande afbeeldingen worden de verschillende onderdelen van de Power Bank aangegeven:



Nr.	Beschrijving	
A.	<u>Capaciteitlampjes:</u>	<i>De beschikbare capaciteit van de Power Bank wordt aangegeven door 4 lampjes. Hoe minder lampjes er branden, hoe kleiner de resterende lading.</i>
B.	<u>Laadlampje:</u> Uit Aan - oranje Aan - groen	<i>Geeft de ladingstoestand van de Power Bank aan. De Power Bank wordt niet opgeladen. De Power Bank wordt opgeladen. De Power Bank is geheel opgeladen.</i>
C.	<u>Aan/uit lampje:</u> Uit Aan	<i>Geeft de energietoestand van de Power Bank aan. De Power Bank staat uit. De Power Bank staat aan.</i>
D.	<u>Aan/uit knop:</u>	<i>Power Bank aan- of uitzetten.</i>
E.	<u>USB uitgangen:</u>	<i>5 volt USB uitgangen om uw mobiele apparaat aan te sluiten via de USB-naar-DC gelijkstroomkabel.</i>
F.	<u>USB aansluiting:</u>	<i>USB connector om de Power Bank te laden vanuit een USB poort van uw computer.</i>

4. Uw Power Bank gebruiken

4.1 De Power Bank opladen

U moet de Power Bank opladen voordat u hem kunt gebruiken. U kunt de Power Bank opladen vanuit een USB poort van uw computer of met een USB voeding, zoals de Conceptronic CUAPTFOLD of CUAPTTRAV.

- Haal de USB connector [F] uit de onderkant van de Power Bank.
- Verbind de USB connector met een ongebruikte USB poort van uw computer of met een vrije USB poort van uw USB voeding.

Het laadlampje [B] wordt oranje om aan te geven dat de Power Bank wordt opgeladen.

De capaciteitlampjes [A] geven de beschikbare capaciteit van de Power Bank aan. Wanneer alle vier de capaciteitlampjes branden en het laadlampje groen is, is de Power Bank volledig opgeladen.

NB: Geheel opladen van de Power Bank kan tot 5 uur duren.

- Haal de USB connector uit uw computer of uw USB voeding.
- Doe de USB connector terug in het opbergvakje aan de onderkant van de Power Bank.

4.2 De Power Bank gebruiken

Wanneer de Power Bank is opgeladen, kunt u hem gebruiken om uw mobiele apparaten van stroom te voorzien, zoals uw mobiele telefoon, iPod, PSP, enzovoort. Voor u een mobiel apparaat kunt opladen, moet u de connector kiezen die op dat mobiele apparaat past.

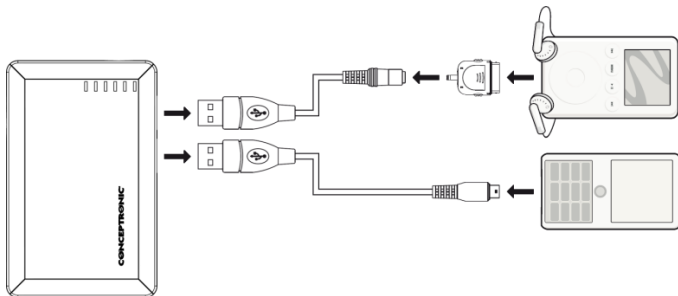
Tip: De Power Bank heeft 2 USB uitgangen [E], zodat u 2 apparaten tegelijk kunt opladen. NB: de Power Bank raakt sneller leeg wanneer er twee apparaten tegelijk worden opgeladen.

- Kies de juiste connector uit de 7 meegeleverde connectors en zet deze op de USB-naar-DC gelijkstroomkabel.

NB: Als de juiste apparaatconnector er niet bij zit, maar u een USB oplaadkabel heeft voor uw mobiele apparaat, kunt u deze USB oplaadkabel rechtstreeks aansluiten op een van de twee USB uitgangen [E] van de Power Bank.

NEDERLANDS

- Doe de USB-naar-DC stroomkabel in een van de twee USB uitgangen [E] van de Power Bank.
- Doe de apparaatconnector of de USB oplaadkabel in uw mobiele apparaat.
- Zet de Power Bank aan met de aan/uit knop [D].



Aansluitvoorbeeld met 2 op te laden apparaten via USB-naar-DC gelijkstroomkabel en standaard USB oplaadkabel voor mobiel apparaat

Uw mobiele apparaat/apparaten wordt/worden nu opgeladen door de Power Bank. Zolang de Power Bank in gebruik is, branden de capaciteitlampjes.

Tijdens gebruik gaan de capaciteitlampjes een voor een uit, om aan te geven dat de beschikbare capaciteit van de Power Bank terugloopt.

NB De Power Bank raakt sneller leeg wanneer er twee apparaten tegelijk worden opgeladen.

Wanneer tijdens gebruik alle capaciteitlampjes uit gaan, is de Power Bank leeg en moet hij worden opgeladen, zoals beschreven in hoofdstuk 4.1.

***Veel plezier met uw
Conceptronic Universal Power Bank!***

Conceptronic CPOWERB2200 User Manual

Congratulations on the purchase of your Conceptronic Universal Power Bank 2200mAh.

This User Manual gives you a step-by-step explanation how to install and use the Conceptronic Universal Power Bank.

When you need more information or support for your product, we advise you to visit our **Service & Support** website at www.conceptronic.net/support and select one of the following options:

- **FAQ** : Frequently Asked Questions database
- **Downloads** : Manuals, Drivers, Firmware and more downloads
- **Contact** : Contact Conceptronic Support

For general information about Conceptronic products visit the Conceptronic website at www.conceptronic.net.

1. Package contents

The following items are present in the package of the Conceptronic Universal Power Bank:

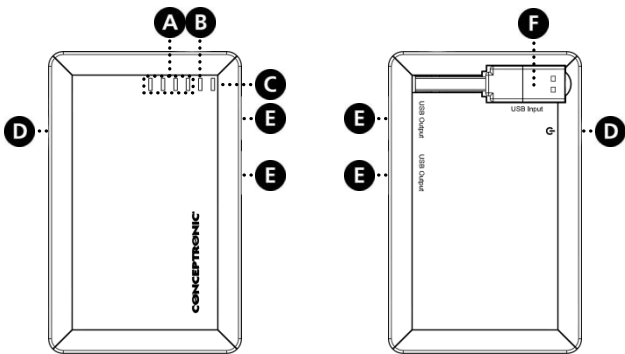
- Conceptronic Universal Power Bank 2200mAh (CPOWERB2200)
- USB-to-DC power cable
- 7 different charging tips for (mobile) devices (see [Appendix A](#) at the end of this manual)
- Travel pouch
- This Multilanguage user manual
- Warranty card & CE declaration booklet

2. Product features

- Recharge your portable devices (2200mAh).
- Universal: can be used for many different portable devices.
- Led status indicator.

3. Device explanation

The device explanation picture below describes all elements of the power bank:



Nr	Description	
A.	<u>Capacity LEDs:</u>	4 LED's to show the capacity of the power bank. Less burning LED's when turned on means less capacity remaining.
B.	<u>Charging LED:</u>	Shows the charging status of the power bank.
	Off	The power bank is not charging.
	On - Orange	The power bank is charging.
	On - Green	The power bank is charged.
C.	<u>Power LED:</u>	Shows the power status of the power bank.
	Off	The power bank is turned off.
	On	The power bank is turned on.
D.	<u>Power button:</u>	Turn on or off the power bank.
E.	<u>USB outputs:</u>	5 volt USB output connection to connect your mobile device with the USB-to-DC power cable.
F.	<u>USB connector:</u>	USB connector to charge the power bank through the USB port of your computer.

4. Using your power bank

4.1 Charging the power bank

You need to charge the power bank before you can use it. You can charge the power bank through the USB port on your computer, or through a USB power adapter, like the Conceptronic CUAPTFOLD or CUAPTTRAV.

- Pull the USB connector [F] from the bottom of the power bank.
- Connect the USB connector to a free USB port on your computer, or to a free USB port on your USB power adapter.

The charging LED [B] will turn orange, indicating that the power bank is charging. The capacity LEDs [A] show the capacity of the power bank. When all 4 capacity LEDs are lit and the charging LED is green, the power bank is fully charged.

Note: A full charge of the power bank can take up to 5 hours.

- Disconnect the USB connector from your computer, or from your USB power adapter.
- Put the USB connector back in the storage place on the bottom of the power bank.

4.2 Using the power bank

When the power bank is charged, you can use it to charge your mobile devices, like your mobile phone, iPod, PSP, etc. Before you can charge your mobile device, you need to pick the correct tip which fits your mobile device.

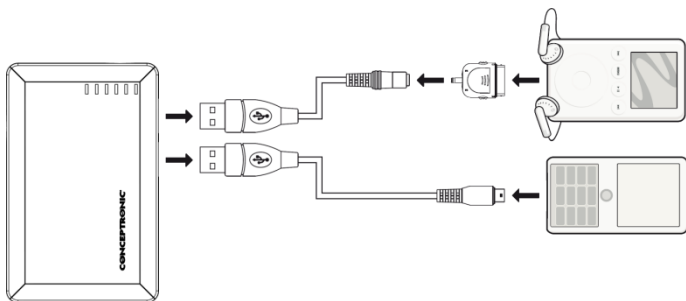
Tip: The power bank has 2 USB outputs [E], meaning that you can charge 2 devices at the same time. Note that the capacity of the power bank will be drained faster when charging 2 devices at the same time.

- Pick the correct tip from the 7 included tips and connect the tip to the USB-to-DC power cable.

Note: If the tip you need is not included, or if you have a USB charging cable for your mobile device, you can connect this USB charging cable directly to one of the 2 USB outputs [E] of the power bank.

- Connect the USB-to-DC power cable to one of the 2 USB outputs [E] of the power bank.
- Connect the tip to your mobile device.
- Turn on the power bank with the power button [D].

ENGLISH



Connection example with 2 charging devices through USB-to-DC power cable & standard USB charging cable for mobile device

Your mobile device(s) will now be charged by the power bank. As long as the power bank is in use, the capacity LEDs will be burning.

During usage, the capacity LEDs will turn off one by one, indicating that the power capacity of the power bank is decreasing.

Note: The capacity of the power bank will be drained faster when charging 2 devices at the same time.

When all capacity LEDs turn off during use, the power bank is empty and needs to be recharged, as described in chapter 4.1.

***Enjoy the use of your
Conceptronic Universal Power Bank!***

CPOWERB2200 de Conceptronic

Manual de usuario

Felicidades por la compra de su Cargador universal Power Bank 2200 mAh de Conceptronic.

Este manual de usuario le ofrece una descripción paso a paso acerca de cómo instalar y utilizar el Cargador universal Power Bank de Conceptronic.

Si necesita más información o soporte técnico acerca de su producto, le recomendamos que visite nuestra página web de **Servicio y Soporte** www.conceptronic.net/support y seleccione una de las siguientes opciones:

- **FAQ** : Base de datos con las preguntas más frecuentes (FAQ)
- **Descargas** : Manuales, drivers, firmware y otras descargas
- **Contactar** : Contactar con el servicio técnico de Conceptronic

Para información general sobre los productos de Conceptronic, visite la página web de Conceptronic: www.conceptronic.net.

1. Contenido del paquete

El paquete del Cargador universal Power Bank de Conceptronic incluye los elementos siguientes:

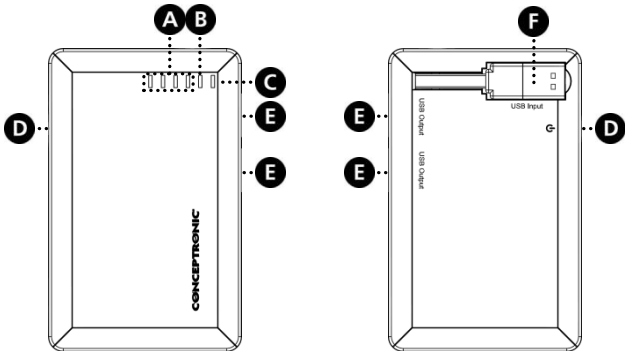
- Cargador universal Power Bank 2200 mAh de Conceptronic (CPOWERB2200).
- Cable de alimentación de USB-CC.
- 7 clavijas eléctricas diferentes para carga de dispositivos móviles (véase el **Anexo A** al final de este manual).
- Estuche de viaje.
- Este manual de usuario en varios idiomas.
- Tarjeta de garantía y folleto de declaración de conformidad de la CE.

2. Características del producto

- Cargador de dispositivos móviles (2200mAh).
- Universal: puede ser utilizado para recargar muy diversos tipos de dispositivos móviles.
- Indicador de estado mediante LED.

3. Descripción del dispositivo

La imagen siguiente describe todos los elementos del cargador universal Power Bank:



Nº	Descripción	
A.	<u>LED de nivel de carga:</u>	4 LED que indican el nivel de carga del Power Bank. Una iluminación menos intensa de los LED cuando se enciende el dispositivo significa que queda menos nivel de carga.
B.	<u>LED de estado de carga:</u>	Muestra el estado de carga del Power Bank.
	OFF	El Power Bank no se está recargando.
	ON - Naranja	El Power Bank se está recargando.
	ON - Verde	El Power Bank se encuentra totalmente recargado.
C.	<u>LED de alimentación:</u>	Muestra el estado de alimentación del Power Bank.
	OFF	El Power Bank está apagado.
	ON	El Power Bank está encendido.
D.	<u>Botón de encendido:</u>	Para encender y apagar el Power Bank.
E.	<u>Conexiones USB:</u>	Conexión de salida USB de 5 voltios para conectar sus dispositivos móviles con el cable de alimentación de USB-CC.
F.	<u>Conector USB:</u>	Conector USB para recargar el Power Bank a través del puerto USB de su ordenador.

4. Uso del cargador Power Bank

4.1 Cargar el Power Bank

Debe cargar el Power Bank antes de poderlo utilizar. Puede cargar el Power Bank a través del puerto USB de su ordenador o mediante un adaptador de recarga USB, como el CUAPTFOLD o el CUAPTTRAV de Conceptronic.

- Tire del conector USB [F] situado en la parte inferior del Power Bank.
- Conecte el conector USB a un puerto USB libre de su ordenador, o a un puerto USB libre de su adaptador de recarga USB.

El LED de estado de carga [B] se encenderá de color naranja, lo cual indica que el Power Bank se está recargando.

Los LED de nivel de carga [A] muestran el nivel de carga del Power Bank. Cuando los 4 LED de nivel de carga están encendidos y el LED de estado de carga está de color verde, significa que el Power Bank está totalmente cargado.

Nota: El Power Bank puede tardar hasta 5 horas en cargarse completamente.

- Desconecte el conector USB de su ordenador o del adaptador de recarga USB.
- Vuelva a colocar el conector USB de la parte inferior del Power Bank en su compartimento de almacenamiento.

4.2 Uso del cargador Power Bank

Cuando el Power Bank esté cargado, puede utilizarlo para recargar sus dispositivos móviles como su teléfono móvil, iPod, PSP, etc. Antes de cargar su dispositivo móvil, debe seleccionar la clavija eléctrica que se corresponda con él.

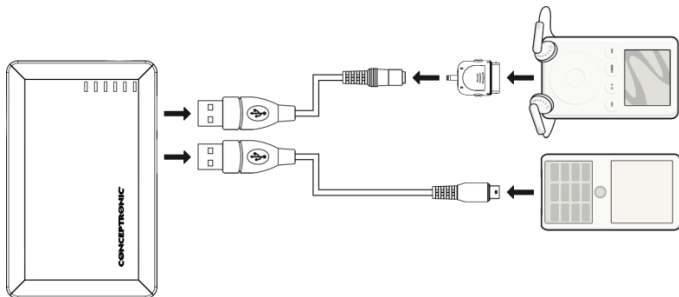
Consejo: El Power Bank tiene 2 salidas USB [E], lo cual significa que puede cargar 2 dispositivos al mismo tiempo. Recuerde que la capacidad de carga del Power Bank se agotará más rápidamente cuando se carguen 2 dispositivos al mismo tiempo.

- Escoja la clavija correcta de las 7 incluidas y conecte el cable de alimentación de USB-CC.

Nota: En caso de que no se incluya la clavija que necesita, o si tiene un cable de recarga USB para su dispositivo móvil, puede conectar el cable directamente a una de las 2 salidas USB [E] del Power Bank.

ESPAÑOL

- Conecte el cable de alimentación de USB-CC a una de las 2 salidas USB [E] del Power Bank.
- Conecte la clavija a su dispositivo móvil.
- Encienda el Power Bank con el botón de encendido [D].



Ejemplo de conexión de 2 dispositivos cargándose a través del cable de alimentación de USB-CC y cable de carga estándar USB para dispositivos móviles

Su dispositivo móvil empezará a cargarse mediante el cargador Power Bank. Mientras se esté utilizando, los LED de nivel de carga permanecerán encendidos.

Durante su uso, los LED de nivel de carga se irán apagando uno a uno, lo cual indica que la capacidad de carga del Power Bank está disminuyendo.

Nota: La capacidad de carga del Power Bank se agotará más rápidamente cuando se carguen 2 dispositivos al mismo tiempo.

Cuando todos los LED de nivel de carga estén apagados durante el uso del Power Bank, significará que éste se encuentra descargado y que debe ser recargado siguiendo los pasos que se indican en el apartado 4.1.

***¡Disfrute del uso de su
cargador universal Power Bank de
ConcepTRONIC!***

Conceptronic CPOWERB2200

Benutzerhandbuch

Wir gratulieren Ihnen zum Kauf Ihrer Conceptronic Universal Power Bank 2200mAh.

In dieser Bedienungsanleitung wird Ihnen Schritt für Schritt gezeigt, wie die Conceptronic Universal Power Bank installiert und verwendet wird.

Wenn Sie weitere Informationen oder Support für Ihr Produkt benötigen, besuchen Sie unsere **Service & Support**-Webseite www.conceptronic.net/support und wählen Sie eine der folgenden Optionen:

- **FAQ** : Datenbank mit den häufig gestellten Fragen
- **Downloads** : Handbücher, Treiber, Firmware und weitere Downloads
- **Kontakt** : Kontakt für den Conceptronic-Support

Allgemeine Informationen über Conceptronic-Produkte finden Sie auf der Conceptronic-Webseite unter www.conceptronic.net.

1. Packungsinhalt

In der Verpackung der Conceptronic Universal Power Bank ist Folgendes enthalten:

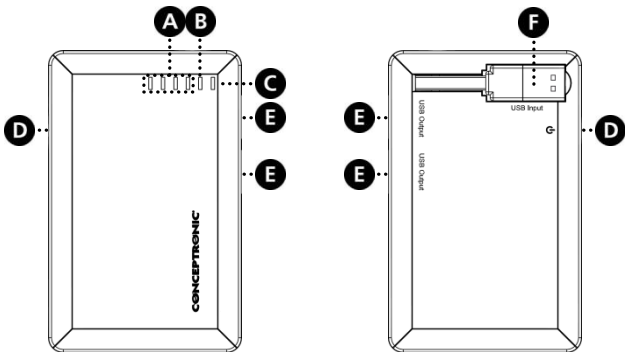
- Conceptronic Universal Power Bank 2200mAh (CPOWERB2200)
- USB/DC-Kabel
- 7 verschiedene Ladeaufsätze für (Mobil)-Geräte (siehe **Anhang A** am Ende dieses Handbuchs)
- Reiseetui
- Dieses mehrsprachige Benutzerhandbuch
- Garantiekarte und Broschüre mit CE-Erklärung

2. Produkteigenschaften

- Für das Aufladen von tragbaren Geräten (2200mAh)
- Universal: Kann für eine Vielzahl verschiedener tragbarer Geräte verwendet werden
- LED-Statusanzeige

3. Bedienungselemente

In der Tabelle unter der folgenden Abbildung der Bedienungselemente sind alle Elemente der Power Bank beschrieben:



Nr.	Beschreibung	
A.	<u>Leistungs-LEDs:</u>	4 LEDs für die Anzeige der Leistung der Power Bank. Je weniger LEDs nach dem Einschalten leuchten, umso weniger Leistung ist verfügbar.
B.	<u>LED-Ladeanzeige:</u>	Zeigt den Ladestatus der Power Bank an.
	Aus	Die Power Bank ist nicht am Aufladen.
	Ein - orange	Die Power Bank ist am Aufladen.
	Ein - grün	Die Power Bank ist aufgeladen.
C.	<u>Power LED:</u>	Zeigt den Powerstatus der Power Bank an.
	Aus	Die Power Bank ist ausgeschaltet.
	Ein	Die Power Bank ist eingeschaltet.
D.	<u>Power-Taste:</u>	Zum Ein- und Ausschalten der Power Bank.
E.	<u>USB-Ausgänge:</u>	5 Volt-USB-Ausgang für den Anschluss von Mobilgeräten mit dem USB/DC-Kabel
F.	<u>USB-Anschluss:</u>	USB-Anschluss für das Aufladen der Power Bank über den USB-Port eines Computers.

4. Verwenden der Power Bank

4.1 Aufladen der Power Bank

Bevor Sie die Power Bank verwenden können, müssen Sie sie aufladen. Sie können die Power Bank über den USB-Port Ihres Computers oder über ein USB-Netzteil wie das Conceptronic CUAPTFOLD oder CUAPTTRAV aufladen.

- Ziehen Sie den USB-Anschluss [F] aus der Unterseite der Power Bank.
- Schließen Sie den USB-Anschluss an einen freien USB-Port Ihres Computers oder an einen freien USB-Port Ihres USB-Netzteils an.

Die LED-Ladeanzeige [B] leuchtet orange, was bedeutet, dass die Power Bank am Aufladen ist.

Die Leistungs-LEDs [A] zeigen die Leistung der Power Bank an. Wenn alle 4 Leistungs-LEDs leuchten und die LED-Ladeanzeige grün ist, ist die Power Bank vollständig aufgeladen.

Hinweis: Es kann bis zu 5 Stunden dauern, bis die Power Bank vollständig aufgeladen ist.

- Trennen Sie den USB-Anschluss von Ihrem Computer oder von Ihrem USB-Netzteil.
- Legen Sie den USB-Anschluss zurück in sein Fach auf der Unterseite der Power Bank.

4.2 Verwenden der Power Bank

Wenn die Power Bank aufgeladen ist, können Sie sie für das Aufladen Ihrer Mobilgeräte wie Mobiltelefone, iPods, PSPs usw. verwenden. Bevor Sie Ihre Mobilgeräte aufladen können, müssen Sie den richtigen Aufsatz für das jeweilige Gerät auswählen.

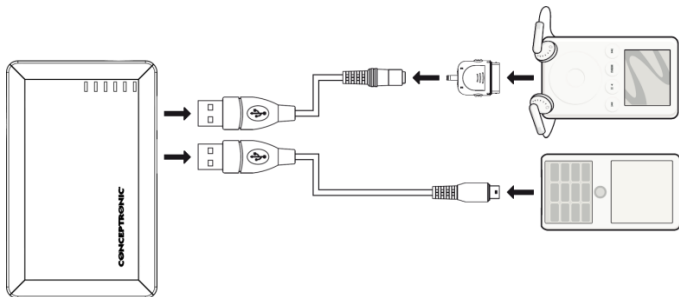
Tipp: Die Power Bank hat 2 USB-Ausgänge [E], d.h. Sie können 2 Geräte gleichzeitig aufladen. Die Ladekapazität der Power Bank erschöpft sich jedoch schneller, wenn 2 Geräte gleichzeitig aufgeladen werden.

- Wählen Sie den richtigen Aufsatz aus den 7 im Lieferumfang enthaltenen Aufsätzen aus und schließen Sie ihn an das USB/DC-Kabel an.

Hinweis: Wenn unter den mitgelieferten Aufsätzen kein passender Aufsatz zu finden ist und Sie ein USB-Ladekabel für Ihr Mobilgerät haben, können Sie dieses USB-Ladekabel direkt an einem der beiden USB-Ausgänge [E] der Power Bank anschließen.

DEUTSCH

- Schließen Sie das USB/DC-Kabel an einem der beiden USB-Ausgängen [E] der Power Bank an.
- Stecken Sie den Aufsatz in Ihr Mobilgerät ein.
- Schalten Sie die Power Bank über die Power-Taste [D] ein.



Anschlussbeispiel mit zwei über das USB/DC-Kabel und ein Standard-USB-Ladekabel für Mobilgeräte aufzuladenden Geräten

Jetzt wird Ihr Mobilgerät/werden Ihre Mobilgeräte von der Power Bank aufgeladen. Die Leistungs-LEDs leuchten, solange die Power Bank verwendet wird.

Während der Verwendung schaltet mit abnehmender Leistung der Power Bank eine Leistungs-LED nach der anderen aus.

Hinweis: Die Ladekapazität der Power Bank erschöpft sich schneller, wenn 2 Geräte gleichzeitig aufgeladen werden.

Wenn keine Leistungs-LED mehr leuchtet, heißt das, dass die Power Bank leer ist und wieder aufgeladen werden muss (siehe Anweisungen im Kapitel 4.1).

***Viel Spaß mit Ihrer
Conceptronic Universal Power Bank!***

CPOWERB 2200 de Conceptronic

Manuel d'Utilisateur

**Nous vous félicitons pour l'acquisition de ce
Power Bank Universel 2200 mAh de Conceptronic.**

Ce manuel d'utilisateur vous offre une explication pas à pas de l'installation et de l'utilisation du Power Bank Universel de Conceptronic.

Si vous avez besoin de davantage d'informations ou d'un support pour votre produit, nous vous invitons à consulter notre Site Internet **Service et Support** sur www.conceptronic.net/support et à sélectionner l'une des options suivantes :

- **FAQ** : la Base de Données des Foires Aux Questions
- **Téléchargements** : Manuels, Drivers, Firmware et plus de téléchargements
- **Contactez le support** : Contacter le Support de Conceptronic

Pour des informations générales concernant les produits de Conceptronic, consultez notre Site Internet Conceptronic : www.conceptronic.net.

1. Contenu du Coffret

Les éléments suivants sont fournis dans le coffret du Power Bank Universel de Conceptronic :

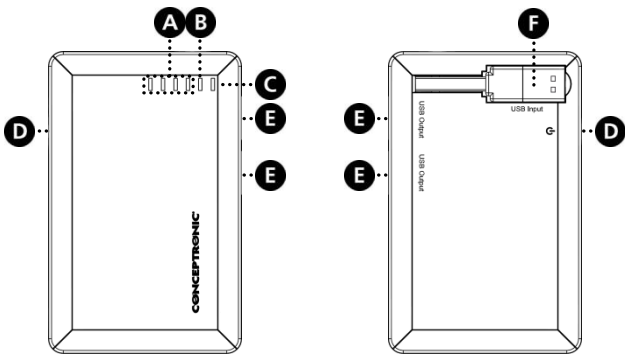
- Power Bank Universel 2200mAh de Conceptronic (CPOWERB2200)
- Câble d'alimentation USB à DC
- 7 embouts de chargement différents pour des dispositifs (portables) (voir **Annexe A** à la fin du présent manuel)
- Housse de voyage
- Le présent manuel d'utilisateur en plusieurs langues
- Carte de garantie et déclaration de conformité CE

2. Caractéristiques du produit

- Recharge vos dispositifs portables (2200mAh).
- Universel : peut être utilisé sur de nombreux appareils portables différents.
- Voyant LED indicateur d'état.

3. Explication du dispositif

L'illustration du dispositif ci-après décrit tous les éléments de la station de charge Power Bank :



Nr	Description	
A.	<u>LED de niveau de charge:</u>	4 LEDs montrent le niveau de charge du Power Bank. Moins il y a de LEDs allumées lors du démarrage du dispositif, plus le niveau de charge est faible.
B.	<u>LED de chargement :</u>	Montre l'état de chargement du Power Bank.
	Off	Le Power Bank n'est pas en cours de chargement.
	On - Orange	Le Power Bank est en cours de chargement.
	On - Vert	Le Power Bank est rechargé.
C.	<u>Batterie LED :</u>	Montre l'état de la batterie du Power Bank.
	Off	Le Power Bank est éteint.
	On	Le Power Bank est allumé.
D.	<u>Bouton Power :</u>	Allumez ou éteignez le Power Bank.
E.	<u>Sorties USB :</u>	Une sortie de connexion USB de 5 volts pour connecter votre dispositif portable avec le câble d'alimentation USB à DC.
F.	<u>Connecteur USB</u>	Connecteur USB pour recharger le Power Bank via le port USB de votre ordinateur.

4. Utilisation de votre station de charge Power Bank

4.1 Chargement de la station de charge Power Bank

Vous devez recharger le Power Bank avant de pouvoir l'utiliser. Vous pouvez recharger le Power Bank via le port USB de votre ordinateur ou via un adaptateur électrique USB comme le CUAPTFOLD ou le CUAPTTRAV de Conceptiontronic.

- Tirez sur le connecteur USB [F] qui se trouve sous le Power Bank.
- Branchez le connecteur USB sur un port USB libre de votre ordinateur ou à un port USB libre de votre adaptateur électrique USB.

La LED de chargement [B] devient orange, indiquant que le Power Bank est en cours de chargement.

Les LEDs de niveau de charge [A] montrent la charge du Power Bank. Lorsque les 4 LEDs de niveau de charge sont allumées et que la LED de chargement est verte, le Power Bank est complètement rechargé.

Remarque : Une recharge complète du Power Bank peut prendre jusqu'à 5 heures.

- Débranchez le connecteur USB de votre ordinateur ou de votre adaptateur électrique USB.
- Remplacez le connecteur USB dans la fente de stockage qui se trouve sous le Power Bank.

4.2 Utilisation de la station de charge Power Bank

Lorsque le Power Bank est rechargé, vous pouvez l'utiliser pour recharger vos dispositifs portables comme votre téléphone portable, votre iPod, votre PSP, etc. Avant de pouvoir recharger votre dispositif portable, vous devez prendre l'embout correct qui correspond à votre dispositif portable.

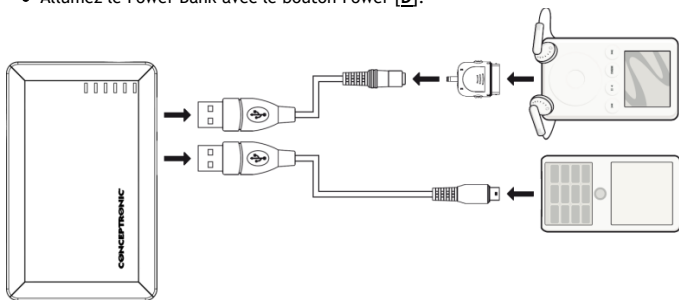
Conseil : Le Power Bank a 2 sorties USB [E]. Vous pouvez ainsi recharger 2 dispositifs simultanément. Remarquez que le Power Bank sera plus vite épuisé lors du rechargement simultané de 2 dispositifs.

- Prenez l'embout correct parmi les 7 embouts disponibles et joignez l'embout au câble d'alimentation USB à DC.

Remarque : Si l'embout dont vous avez besoin n'est pas disponible ou si vous avez un câble de chargement USB pour votre dispositif portable, vous pouvez brancher ce câble de chargement USB directement sur l'une des 2 sorties USB [E] du Power Bank.

FRANCAIS

- Branchez le câble d'alimentation USB à DC à l'une des 2 sorties USB [E] du Power Bank.
- Joignez l'embout à votre dispositif portable.
- Allumez le Power Bank avec le bouton Power [D].



Exemple de branchement avec 2 dispositifs de chargement via le câble d'alimentation USB à DC et un câble de chargement standard USB pour dispositif portable

Votre/vos dispositif(s) portable(s) sont maintenant rechargés grâce au Power Bank. Pendant l'utilisation du Power Bank, les LEDs de niveau de charge seront allumées.

Pendant l'utilisation, les LEDs de niveau de charge s'éteindront une à une indiquant ainsi que la capacité de la batterie du Power Bank diminue.

Remarque : Le Power Bank sera plus vite épuisé lors du rechargement simultané de 2 dispositifs.

Lorsque toutes les LEDs de niveau de charge s'éteignent pendant l'utilisation, le Power Bank est sans batterie et doit être rechargé tel qu'indiqué dans le chapitre 4.1.

***Profitez bien votre
Chargeur Universel Power Bank de
Conceptronic !***

Conceptronic CPOWERB2200

Manuale d'uso

Complimenti per aver acquistato il vostro caricatore Power Bank universale da 2200mAh di Conceptronic.

Questo manuale dell'utente vi guida, passo a passo, nell'installazione e nell'uso del Power Bank Universale di Conceptronic.

Se avete bisogno di ulteriori informazioni o di supporto tecnico per il vostro prodotto, vi consigliamo di visitare il nostro sito web di **Assistenza e Supporto** su www.conceptronic.net/support e di selezionare una delle seguenti opzioni:

- **FAQ** : Database sulle domande più frequenti
- **Downloads** : Manuali, drivers, firmware ed altri downloads
- **Contatti** : Contatti per l'assistenza di Conceptronic

Per informazioni generali sui prodotti Conceptronic visitate il sito di Conceptronic all'indirizzo www.conceptronic.net.

1. Contenuto della confezione

I seguenti articoli sono presenti nel pacchetto del Power Bank universale di Conceptronic:

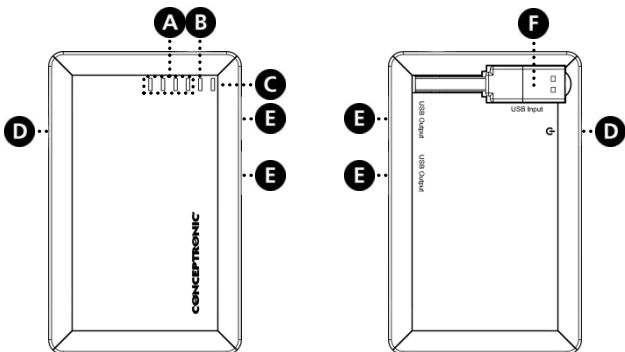
- Power Bank universale da 2200mAh (CPOWERB2200) di Conceptronic
- Cavo di alimentazione USB-CC
- 7 diverse estremità di carica per dispositivi (portatili) (vedi **Appendice A** alla fine di questo manuale)
- Custodia da viaggio
- Questo manuale dell'utente in varie lingue
- Scheda di garanzia e libretto di dichiarazione di conformità CE

2. Caratteristiche del prodotto

- Consente di ricaricare i dispositivi portatili (2200mAh).
- Universale: può essere utilizzato per molteplici e differenti dispositivi portatili.
- Led indicatore di stato.

3. Descrizione del dispositivo

Nell'immagine seguente, che illustra il dispositivo, sono indicati tutti gli elementi presenti nel caricabatterie universale:



N°	Descrizione	
A.	<u>LED di livello di carica:</u>	4 LED per indicare il livello di carica del Power Bank. Minor numero di led illuminati all'accensione significa minor carica rimasta.
B.	<u>LED di stato di carica:</u>	Indica lo stato di carica del Power Bank.
	Off	Il Power Bank non si sta caricando.
	On - Arancione	Il Power Bank si sta caricando.
	On - Verde	Il Power Bank è carico.
C.	<u>LED di alimentazione:</u>	Indica lo stato di alimentazione del Power Bank.
	Off	Il Power Bank è spento.
	On	Il Power Bank è acceso.
D.	<u>Tasto di accensione:</u>	Accende o spegne il Power Bank.
E.	<u>Uscite USB:</u>	Connessione uscita USB da 5 volt per collegare i vostri dispositivi portatili con il cavo di alimentazione USB-CC.
F.	<u>Connettore USB:</u>	Connettore USB per caricare il Power Bank attraverso la porta USB del vostro computer.

4. Come utilizzare il caricabatterie

4.1 Come ricaricare il caricabatterie

È necessario caricare il Power Bank prima di poterlo utilizzare. Potete caricare il Power Bank attraverso la porta USB del vostro computer o attraverso un adattatore di alimentazione USB, come il CUAPTFOLD o il CUAPTTRAV di Conceptronic.

- Tirate il connettore USB [F] sul retro del Power Bank.
- Collegare il connettore USB a una porta USB libera del vostro computer o a una porta USB libera del vostro adattatore di alimentazione USB.

Il LED di stato di carica [B] diventerà arancione, il che indica che il Power Bank si sta caricando.

I LED indicatori di livello di carica [A] indicano la carica del Power Bank. Quando tutti i 4 LED di livello di carica sono accesi e il LED di stato di carica è verde, il Power Bank è completamente carico.

Nota: Il Power Bank può metterci fino a 5 ore per raggiungere una carica completa.

- Scollegare il connettore USB dal vostro computer o dal vostro adattatore di alimentazione USB.
- Riporre il connettore USB di nuovo nel suo vano sul retro del Power Bank.

4.2 Come utilizzare il caricabatterie

Quando il Power Bank è carico, potete usarlo per caricare i vostri dispositivi portatili, come telefono cellulare, iPod, PSP, etc. Prima di poter caricare il vostro dispositivo portatile, dovrete scegliere la corretta estremità che si adatta al vostro dispositivo portatile.

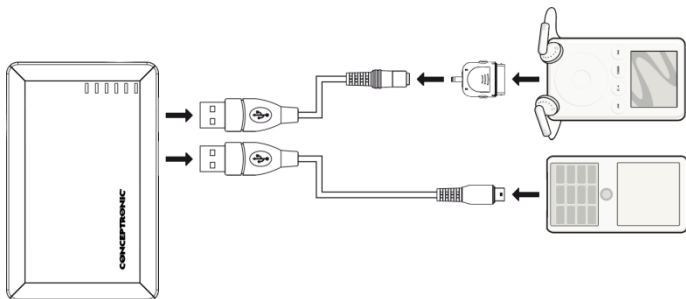
Estremità: Il Power Bank ha 2 uscite USB [E], il che significa che potete caricare 2 dispositivi allo stesso tempo. Notare che la capacità del Power Bank si esaurirà più velocemente quando si caricano 2 dispositivi allo stesso tempo.

- Scegliete l'estremità corretta tra le 7 estremità a disposizione e collegate il cavo di alimentazione USB-CC.

Nota: Se l'estremità di cui avete bisogno non è compresa, o se avete un cavo di carica USB per il vostro dispositivo portatile, potete collegare questo cavo di alimentazione USB direttamente a una delle 2 porte USB [E] del Power Bank.

ITALIANO

- Collegate il cavo di alimentazione USB-CC ad una delle 2 uscite USB [E] del Power Bank.
- Collegare l'estremità al vostro dispositivo portatile.
- Accendete il Power Bank con il tasto di accensione [D].



Esempio di connessione con 2 dispositivi in carica attraverso il cavo di alimentazione USB-CC e il cavo USB standard per un dispositivi portatili

Il vostro/i dispositivo/i portatile/i ora sono in carica sul Power Bank. Per tutto il tempo in cui il Power Bank è in uso, i LED di livello di carica rimarranno illuminati.

Durante l'uso, i LED di livello di carica si spegneranno uno a uno, indicando che la capacità di carica del Power Bank sta diminuendo.

Nota: La capacità del Power Bank si esaurirà più velocemente quando si caricano 2 dispositivi allo stesso tempo.

Quando tutti i LED di livello di carica si spengono durante il suo utilizzo, il Power Bank è scarico e ha bisogno di essere ricaricato, come descritto nel paragrafo 4.1.

***Buon utilizzo del caricabatterie universale
Power Bank di Conceptronic!***

Conceptronic CPOWERB2200

Manual do utilizador

Parabéns pela compra do seu Power Bank Universal de 2200 mAh da Conceptronic.

Este manual de utilizador fornece-lhe uma explicação passo-a-passo sobre como instalar e usar o Power Bank Universal da Conceptronic.

Se precisar de mais informação ou suporte para o seu produto, aconselhamo-lo a visitar a nossa página Web **Service & Support** em www.conceptronic.net/support e a seleccionar uma das seguintes opções:

- **FAQ** : Base de dados das Perguntas Mais Frequentes
- **Downloads** : Manuais, controladores, firmware e mais transferências
- **Contact** : Contacte o suporte da Conceptronic

Para informações gerais sobre os produtos da Conceptronic visite a página Web da Conceptronic em www.conceptronic.net.

1. Conteúdo da embalagem

Existem os seguintes elementos na embalagem do Power Bank Universal da Conceptronic:

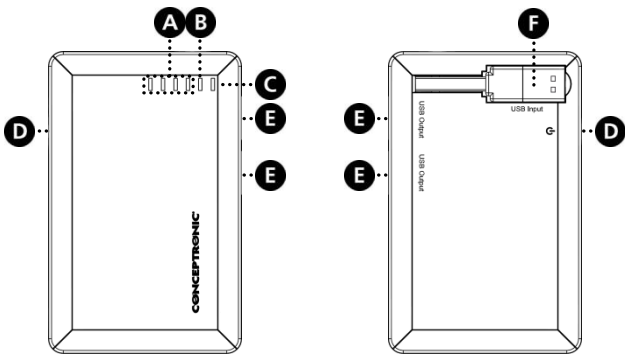
- Power Bank Universal de 2200 mAh (CPOWERB2200) da Conceptronic
- Cabo de alimentação USB para CC
- 7 pontas de carregamento diferentes para dispositivos portáteis (ver o **Anexo A** no fim deste manual)
- Bolsa de viagem
- Este manual de utilizador multilingue
- Garantia e Declaração de conformidade CE

2. Características do produto

- Recarregue os seus dispositivos portáteis (2200 mAh).
- Universal: pode ser usado com dispositivos portáteis muito distintos.
- Indicador led de estado.

3. Explicação do dispositivo

A imagem seguinte de explicação do dispositivo descreve todos os elementos do power bank:



Nº	Descrição	
A.	<u>LEDs de capacidade:</u>	4 LEDs para mostrar a capacidade do power bank. LED ligados com menos força quando se liga significa menor capacidade restante.
B.	<u>LED de carga:</u>	Mostra o estado de carga do power bank.
	Desligado	O power bank não está a carregar.
	Ligado - Laranja	O power bank está a carregar.
	Ligado - Verde	O power bank está carregado.
C.	<u>Luz de alimentação:</u>	Mostra o estado de alimentação do power bank.
	Desligado	O power bank está desligado.
	Ligado	O power bank está ligado.
D.	<u>Botão de alimentação:</u>	Liga ou desliga o power bank.
E.	<u>Saídas USB:</u>	Ligação de saída USB 5 Volts para ligar o seu dispositivo móvel com o cabo de alimentação USB para CC.
F.	<u>Ficha USB:</u>	Ficha USB para carregar o power bank através da porta USB do seu computador.

4. Utilização do power bank

4.1 Carregar o power bank

Tem de carregar o power bank antes de o poder usar. Pode carregá-lo através da porta USB do computador, ou através de um transformador USB, como o CUAPTFLD ou o CUAPTTRAV da Conceptronic.

- Puxe a ficha USB [F] na parte de baixo do power bank.
- Ligue a ficha USB a uma porta USB disponível do seu computador, ou a uma porta USB disponível do seu transformador USB.

O LED de carga [B] fica cor de laranja, indicando que o power bank está a carregar. Os LEDs de capacidade [A] indicam a capacidade do power bank. Quando os 4 LEDs de capacidade estiverem acesos e o LED de carga estiver verde, significa que o power bank está totalmente carregado.

Nota: Uma carga completa do power bank pode demorar até 5 horas.

- Desligue a ficha USB do seu computador ou do transformador USB.
- Volte a colocar a ficha USB no compartimento na parte inferior do power bank.

4.2 Utilizar o power bank

Quando o power bank estiver carregado, pode usá-lo para carregar os seus dispositivos portáteis, como o telemóvel, iPod, PSP, etc. Antes de poder carregar o seu dispositivo portátil, tem de escolher a ponta de carregamento correcta para o dispositivo em questão.

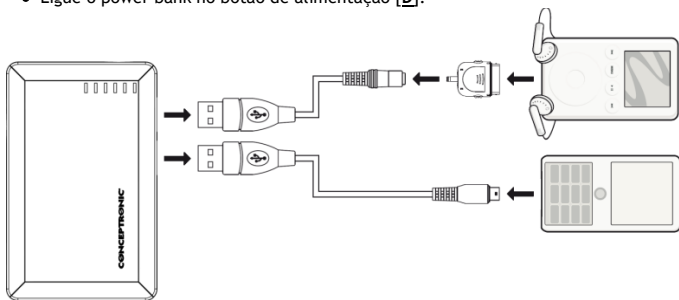
Recomendação: O power bank tem 2 saídas USB [E], o que significa que pode carregar 2 dispositivos ao mesmo tempo. Note-se que a capacidade do power bank esgota-se mais rápido quando carregar 2 dispositivos ao mesmo tempo.

- Escolha a ponta de carregamento correcta entre as 7 pontas incluídas e ligue-a ao cabo de alimentação USB para CC.

Nota: Se a ponta que precisar não estiver incluída, ou se tiver um cabo de carregamento USB para o seu dispositivo móvel, pode ligar esse cabo de carregamento USB directamente a uma das duas saídas USB [E] do power bank.

PORTUGUÊS

- Ligue o cabo de alimentação USB para CC a uma das duas saídas USB [E] do power bank.
- Ligue a ponta de carregamento ao dispositivo portátil.
- Ligue o power bank no botão de alimentação [D].



Exemplo de ligação com 2 dispositivos a carregar através do cabo de alimentação USB para CC e do cabo de carregamento USB standard para dispositivos móveis

O(s) seu(s) dispositivo(s) portátil(eis) vai(ão) agora ser carregado(s) pelo power bank.

Sempre que o power bank estiver a ser usado, os LEDs de capacidade ficam acesos.

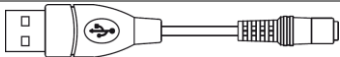
Durante a utilização, os LEDs de capacidade desligam-se um a um, indicando que a capacidade do power bank está a diminuir.







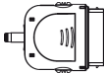
Nota: A capacidade do power bank esgota-se mais rápido quando carregar 2 dispositivos ao mesmo tempo.

Quando todos os LEDs de capacidade se apagarem durante a utilização, significa que o power bank está descarregado e precisa de ser recarregado, tal como se descreve no capítulo 4.1.

***Divirta-se com o seu
Power Bank Universal da Conceptronic!***

Appendix A. Powercable & tip overview

Powercable picture	Powercable description
	USB-to-DC power cable

Tip	Tip Picture	Compatible devices
A		All mobile devices with Micro-USB charging port, like Nokia N85, Nokia 6500, Motorola V70, Motorola V8.
B		MP3 / MP4 / PDA / PMP, <u>Digital Camera:</u> Kyocera / Casio / Canon / Casio / Kodak / Minolta / Olympus / Pentax / Samsung
C		SONY PSP, MP3 / MP4 / PDA / PMP, <u>Digital Camera:</u> Canon / Casio / Fujitsu / Kodak / Nikon / Olympus / Panasonic
D		<u>Nokia:</u> 1600/2300/2310/2600/2610/2626/2652/3100/3120/3220/3230/3300/3310/5140/6020/6021/6030/6060/6100/6170/6230/ 6230i/6600/ 6610i/6670/6680/6820/7260/7270/7280/7610/7710/8800/9300/ E70
E		<u>Nokia:</u> 1325/1650/2112/2255/2310/2505/2610/2630/2660/2760/3125/3250/3500/3610/5070/5120/5200/5300/5500/5310/5610/5700/6060/6070/6085/6101/6103/6110/6111/6120/6125/6131/6151/6233/6235/6267/6270/6280/6288/6290/6300/6500/7360/7370/7373/7380/7390/7500/7900/E50/E61/E65/N70/N71/N73/N76/N77/N80/N81/N82/N90/N91/N93/N93i/N95
F		All mobile devices with Mini-USB charging port, like HTC Diamond2, HTC Snap, Blackberry, Motorola ROKR series, PDA, GPS adapters.
G		Apple iPhone, Apple iPod

Appendix B. Technical specifications

<u>Capacity</u>	: 2200mAh, Li-Ion Polymer
<u>Output</u>	: DC 5V/1A (Max)
<u>Input</u>	: USB 5V/0.5A
<u>Cycle life</u>	: 500 Times
<u>Charging time</u>	: 4.5 - 5 hours
<u>Dimensions</u>	: 102(L) x 65(W) x 9.5(D) mm
<u>Net weight</u>	: 80g
<u>Operating temperature</u>	: 0 - 40c (32 - 104 F)
<u>Protective function</u>	: Over current / Over discharge / Over charge / Short circuit protection