

# Conceptronic CPOWERB1500 Gebruiksaanwijzing

## Gefeliciteerd met uw nieuwe Conceptronic Universal Power Bank 1500 mAh

In deze gebruiksaanwijzing vindt u stap-voor-stap instructies voor installatie en gebruik van de Conceptronic Universal Power Bank.

Als u meer informatie of ondersteuning voor uw product nodig heeft, kunt u het beste naar onze **Service & Support** website op [www.conceptronic.net](http://www.conceptronic.net) gaan en een van de volgende mogelijkheden kiezen:

- **FAQ** : Database met veel gestelde vragen
- **Downloads** : Gebruiksaanwijzingen, stuurprogramma's, firmware en overige downloads
- **Contact** : Contact opnemen met Conceptronic Support

Voor algemene informatie over Conceptronic producten gaat u naar de Conceptronic website op [www.conceptronic.net](http://www.conceptronic.net).

## 1. Inhoud verpakking

U vindt de volgende items in de verpakking van de Conceptronic Universal Power Bank:

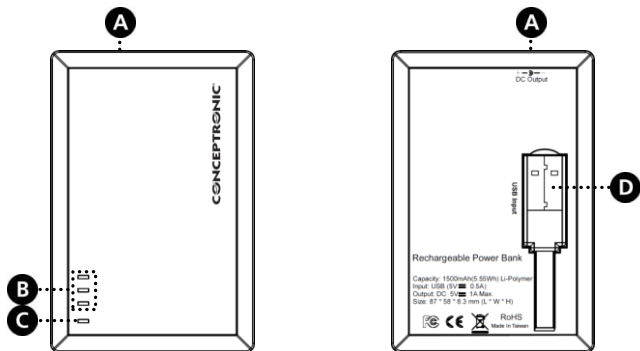
- Conceptronic Universal Power Bank 1500 mAh (CPOWERB1500)
- DC-naar-USB stroomkabel
- DC-naar-DC stroomkabel
- 7 verschillende apparaatstekkers voor mobiele apparaten (zie [Appendix A](#) aan het einde van deze gebruiksaanwijzing)
- Reisetui
- Deze meertalige gebruiksaanwijzing
- Garantiekaart en boekje CE-verklaring

## 2. Product eigenschappen

- Laadt uw draagbare apparaten op (1500 mAh).
- Universeel: geschikt voor veel verschillende draagbare apparaten.
- LED status indicatie.

### 3. Plaats van de onderdelen

In de onderstaande afbeeldingen worden de verschillende onderdelen van de Power Bank aangegeven:



Nr.	Beschrijving	
A.	<b><u>DC Output:</u></b>	5 volt gelijkstroomuitgang om uw mobiele apparaat aan te sluiten.
B.	<b><u>Capaciteitlampjes:</u></b>	De beschikbare capaciteit van de Power Bank wordt aangegeven door 3 lampjes.
	Uit	De Power Bank is niet in gebruik/wordt niet opgeladen.
	Aan	De Power Bank is in gebruik/laadt op; de beschikbare capaciteit wordt aangegeven door het aantal lampjes dat brandt.
C.	<b><u>Laadlampje:</u></b>	Geeft de oplaadstatus aan.
	Uit	De Power Bank wordt niet opgeladen.
	Aan - oranje	De Power Bank wordt opgeladen.
	Aan - groen	De Power Bank is geheel opgeladen.
D.	<b><u>USB aansluiting:</u></b>	USB connector om de Power Bank op te laden vanuit een USB poort van uw computer.

## 4. Uw Power Bank gebruiken

### 4.1 De Power Bank opladen

U moet de Power Bank opladen voordat u hem kunt gebruiken. U kunt de Power Bank opladen vanuit een USB poort van uw computer of met een USB voeding, zoals de Conceptronic CUAPTFOLD of CUAPTTRAV.

- Haal de USB connector [D] uit de onderkant van de Power Bank.
- Doe de USB connector in een ongebruikte USB poort van uw computer of uw USB voeding.

Het laadlampje [C] wordt oranje om aan te geven dat de Power Bank wordt opgeladen.

De capaciteitlampjes [B] geven de beschikbare capaciteit van de Power Bank aan. Wanneer alledrie de capaciteitlampjes branden en het laadlampje groen is, is de Power Bank volledig opgeladen.

**NB:** Geheel opladen van de Power Bank kan tot 4 uur duren.

- Haal de USB connector uit uw computer of uw USB voeding.
- Doe de USB connector terug in het opbergvakje aan de onderkant van de Power Bank.

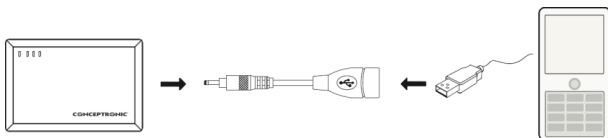
### 4.2 De Power Bank gebruiken

Wanneer de Power Bank is opgeladen, kunt u hem gebruiken om uw mobiele apparaten van stroom te voorzien, zoals uw mobiele telefoon, iPod, PSP, enzovoort. Voordat u een mobiel apparaat kunt opladen, moet u de apparaatstekker kiezen die op dat mobiele apparaat past.

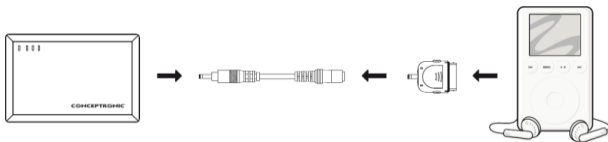
- Kies de juiste apparaatstekker uit de 7 meegeleverde stekkers en zet deze op de DC-naar-DC gelijkstroomkabel.

**NB:** Als de juiste apparaatstekker er niet bij zit, maar u een USB oplaadkabel heeft voor uw mobiele apparaat, kunt u deze USB oplaadkabel aansluiten op de meegeleverde DC-naar-USB kabel.

- Doe de DC-naar-DC stroomkabel of de DC-naar-USB stroomkabel in de DC gelijkstroomuitgang [A] van de Power Bank.
- Doe de apparaatstekker of de USB oplaadkabel in uw mobiele apparaat.



[ Aansluitvoorbeeld met DC-naar-USB stroomkabel ]



[ Aansluitvoorbeeld met DC-naar-DC stroomkabel ]

Uw mobiele apparaat wordt nu opgeladen door de Power Bank. Zolang de Power Bank in gebruik is, branden de capaciteitlampjes.

Tijdens gebruik gaan de capaciteitlampjes een voor een uit, om aan te geven dat de beschikbare capaciteit van de Power Bank terugloopt. Wanneer tijdens gebruik alle capaciteitlampjes uit gaan, is de Power Bank leeg en moet hij worden opgeladen, zoals beschreven in hoofdstuk 4.1.

***Veel plezier met uw  
Conceptronic Universal Power Bank!***

# Conceptronic CPOWERB1500 User Manual

## Congratulations on the purchase of your Conceptronic Universal Power Bank 1500mAh.

This User Manual gives you a step-by-step explanation how to install and use the Conceptronic Universal Power Bank.

When you need more information or support for your product, we advise you to visit our **Service & Support** website at [www.conceptronic.net/support](http://www.conceptronic.net/support) and select one of the following options:

- **FAQ** : Frequently Asked Questions database
- **Downloads** : Manuals, Drivers, Firmware and more downloads
- **Contact** : Contact Conceptronic Support

For general information about Conceptronic products visit the Conceptronic website at [www.conceptronic.net](http://www.conceptronic.net).

## 1. Package contents

The following items are present in the package of the Conceptronic Universal Power Bank:

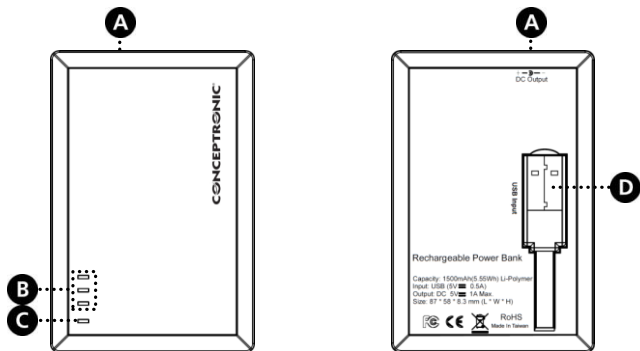
- Conceptronic Universal Power Bank 1500mAh (CPOWERB1500)
- DC-to-USB power cable
- DC-to-DC power cable
- 7 different charging tips for mobile devices (see [Appendix A](#) at the end of this manual)
- Travel pouch
- This Multilanguage user manual
- Warranty card & CE declaration booklet

## 2. Product features

- Recharge your portable devices (1500mAh).
- Universal: can be used for many different portable devices.
- Led status indicator.

### 3. Device explanation

The device explanation picture below describes all elements of the power bank:



Nr	Description	
A.	<b><u>DC Output:</u></b>	5 volt DC output connection to connect to your mobile device.
B.	<b><u>Capacity LEDs:</u></b>	3 LEDs to show the capacity of the power bank.
	Off	The power bank is not in use/charging.
	On	The power bank is in use/charging and showing the capacity.
C.	<b><u>Charging LED:</u></b>	Shows the charging status.
	Off	The power bank is not charging.
	On - Orange	The power bank is charging.
	On - Green	The power bank is charged.
D.	<b><u>USB connector:</u></b>	USB connector to charge the power bank through the USB port of your computer.

## 4. Using your power bank

### 4.1 Charging the power bank

You need to charge the power bank before you can use it. You can charge the power bank through the USB port on your computer, or through a USB power adapter, like the Conceptronic CUAPTFOLD or CUAPTTRAV.

- Pull the USB connector [D] from the bottom of the power bank.
- Connect the USB connector to a free USB port on your computer, or to a free USB port on your USB power adapter.

The charging LED [C] will turn orange, indicating that the power bank is charging. The capacity LEDs [B] show the capacity of the power bank. When all 3 capacity LEDs are lit and the charging LED is green, the power bank is fully charged.

**Note:** A full charge of the power bank can take up to 4 hours.

- Disconnect the USB connector from your computer, or from your USB power adapter.
- Put the USB connector back in the storage place on the bottom of the power bank.

### 4.2 Using the power bank

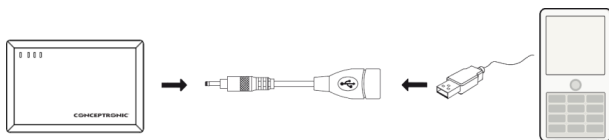
When the power bank is charged, you can use it to charge your mobile devices, like your mobile phone, iPod, PSP, etc. Before you can charge your mobile device, you need to pick the correct tip which fits your mobile device.

- Pick the correct tip from the 7 included tips and connect the tip to the DC-to-DC power cable.

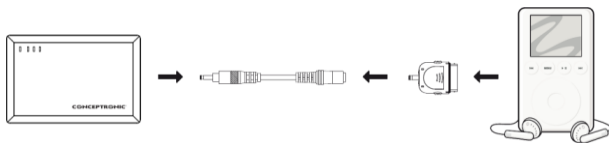
**Note:** If the tip you need is not included, but you have a USB charging cable for your mobile device, you can use this USB charging cable in combination with the DC-to-USB power cable which is included with the power bank.

- Connect the DC-to-DC power cable or the DC-to-USB power cable to the DC output [A] of the power bank.
- Connect the tip to your mobile device.

## ENGLISH



[ Connection example with DC-to-USB power cable ]



[ Connection example with DC-to-DC power cable ]

Your mobile device will now be charged by the power bank. As long as the power bank is in use, the capacity LEDs will be burning.

During usage, the capacity LEDs will turn off one by one, indicating that the power capacity of the power bank is decreasing. When all capacity LEDs turn off during use, the power bank is empty and needs to be recharged, as described in [chapter 4.1](#).

***Enjoy the use of your  
Conceptronic Universal Power Bank!***



# CPOWERB1500 de Conceptronic

## Manual de usuario

### Felicidades por la compra de su cargador universal Power Bank 1500mAh.

Este manual de usuario le ofrece una descripción paso a paso acerca de cómo instalar y utilizar el cargador universal Power Bank de Conceptronic.

Si necesita más información o soporte técnico acerca de su producto, le recomendamos que visite nuestra página web de **Servicio y Soporte** [www.conceptronic.net/support](http://www.conceptronic.net/support) y seleccione una de las siguientes opciones:

- **FAQ** : Base de datos con las preguntas más frecuentes (FAQ)
- **Descargas** : Manuales, drivers, firmware y otras descargas
- **Contacto** : Contactar con el servicio técnico de Conceptronic

Para información general sobre los productos de Conceptronic, visite la página web de Conceptronic [www.conceptronic.net](http://www.conceptronic.net).

## 1. Contenido del paquete

El paquete del cargador universal Power Bank de Conceptronic incluye los elementos siguientes:

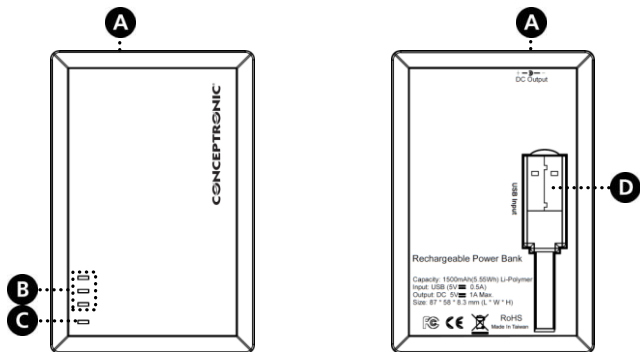
- Cargador universal Power Bank 1500mAh de Conceptronic (CPOWERB1500).
- Cable de alimentación de CC a USB.
- Cable de alimentación de CC.
- 7 clavijas eléctricas diferentes para carga de dispositivos móviles (vea el **Anexo A** al final de este manual).
- Estuche de viaje.
- Este manual del usuario en varios idiomas.
- Tarjeta de garantía y folleto de declaración de conformidad de la CE.

## 2. Características del producto

- Cargador de dispositivos móviles (1500mAh).
- Universal: puede ser utilizado para recargar muy diversos tipos de dispositivos móviles.
- Indicador de estado mediante LED.

### 3. Descripción del dispositivo

La imagen siguiente describe todos los elementos del cargador universal Power Bank:



Nº	Descripción	
A.	<b>Salida de CC:</b>	Conector de salida de CC de 5V para conectar sus dispositivos móviles.
B.	<b>LEDs de nivel de carga:</b>	3 LEDs que indican el nivel de carga del Power Bank.
	OFF	El Power Bank no está siendo utilizado o recargado.
	ON	El Power Bank está siendo utilizado o recargado y los LEDs muestran el nivel de carga actual.
C.	<b>LED de estado:</b>	Indica el estado de la recarga.
	OFF	El Power Bank no está siendo recargado.
	ON - Naranja	El Power Bank está siendo recargado.
	ON - Verde	El Power Bank se encuentra totalmente recargado.
D.	<b>Conector USB:</b>	Conector USB para recargar el Power Bank a través del puerto USB de su ordenador.

## 4. Uso del cargador Power Bank

### 4.1 Cargar el Power Bank

Debe cargar el Power Bank antes de poderlo utilizar. Puede cargar el Power Bank a través del puerto USB de su ordenador o mediante un adaptador de carga USB, como el CUAPTFOLD o el CUAPTTRAV de Conceptronic.

- Tire del conector USB [D] situado en la parte inferior del Power Bank.
- Conecte el conector USB a un puerto USB libre de su ordenador, o a la corriente mediante un adaptador de carga USB.

El LED de estado [C] se encenderá en color naranja, indicando que el Power Bank está siendo recargado.

Los LEDs de nivel de carga [B] muestran el nivel de carga del Power Bank. Cuando los 3 LEDs de nivel de carga están encendidos y el LED de estado está en color verde, significa que el Power Bank está totalmente cargado.

**Nota:** El Power Bank puede tardar hasta 4 horas en cargarse completamente.

- Desconecte el conector USB de su ordenador o del adaptador de carga USB.
- Vuelva a colocar el conector USB de la parte inferior del Power Bank en su compartimiento de almacenamiento.

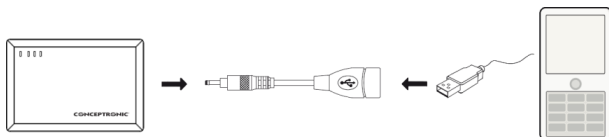
### 4.2 Uso del cargador Power Bank

Cuando el Power Bank esté cargado, puede utilizarlo para recargar sus dispositivos móviles como su teléfono móvil, iPod, PSP, etc. Antes de cargar su dispositivo móvil, debe seleccionar la clavija eléctrica que se corresponda con él.

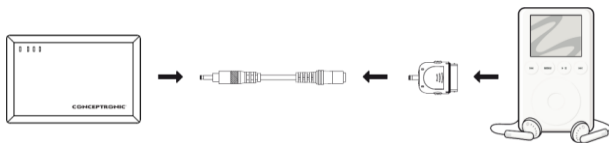
- Elija la clavija correcta de las 7 incluidas y conéctela al cable de alimentación de CC.

**Nota:** Si no se incluye la clavija que necesita pero dispone de un cable de carga USB para su dispositivo móvil, puede utilizar este cable de carga USB en combinación con el cable de alimentación de CC a USB incluido con el Power Bank.

- Conecte el cable de alimentación de CC (o el cable de alimentación de CC a USB) a la salida de corriente CC [A] del Power Bank.
- Conecte la clavija a su dispositivo móvil.



[Ejemplo de conexión con el cable de alimentación de CC a USB]



[Ejemplo de conexión con el cable de alimentación de CC]

Su dispositivo móvil empezará a cargarse mediante el cargador Power Bank. Mientras esté siendo utilizado, los LEDs de nivel de carga estarán encendidos.

Durante su uso, los LEDs de nivel de carga se irán apagando uno a uno, indicando que el nivel de carga del Power Bank está disminuyendo. Cuando todos los LEDs de nivel de carga estén apagados durante el uso del Power Bank, significará que éste se encuentra descargado y que debe ser recargado siguiendo los pasos que se indican en el apartado 4.1.

***¡Disfrute del uso de su  
cargador universal Power Bank de  
Conceptronic!***

# Conceptronic CPOWERB1500 Benutzerhandbuch

## Wir gratulieren Ihnen zum Kauf Ihrer Conceptronic Universal Power Bank 1500mAh.

In dieser Bedienungsanleitung wird Ihnen Schritt für Schritt gezeigt, wie die Conceptronic Universal Power Bank installiert und verwendet wird.

Wenn Sie weitere Informationen oder Support für Ihr Produkt benötigen, besuchen Sie unsere Service & Support-Webseite [www.conceptronic.net/support](http://www.conceptronic.net/support) und wählen Sie eine der folgenden Optionen:

- **FAQ** : Datenbank mit den häufig gestellten Fragen
- **Downloads** : Handbücher, Treiber, Firmware und weitere Downloads
- **Kontakt** : Kontakt für den Conceptronic-Support

Allgemeine Informationen über Conceptronic-Produkte finden Sie auf der Conceptronic-Webseite unter [www.conceptronic.net](http://www.conceptronic.net).

## 1. Packungsinhalt

In der Verpackung der Conceptronic Universal Power Bank ist Folgendes enthalten:

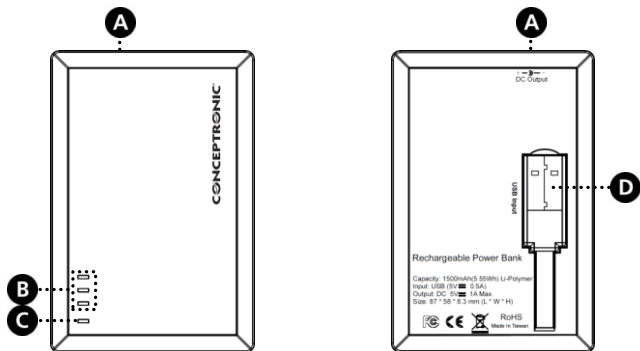
- Conceptronic Universal Power Bank 1500mAh (CPOWERB1500)
- DC/USB-Kabel
- DC/DC-Kabel
- 7 verschiedene Ladeaufsätze für Mobilgeräte (siehe **Anhang A** am Ende dieses Handbuchs)
- Reiseetui
- Dieses mehrsprachige Benutzerhandbuch
- Garantiekarte und Broschüre mit CE-Erklärung

## 2. Produkteigenschaften

- Für das Aufladen von tragbaren Geräten (1500mAh)
- Universal: Kann für eine Vielzahl verschiedener tragbarer Geräte verwendet werden
- LED-Statusanzeige

### 3. Bedienungselemente

In der Tabelle unter der folgenden Abbildung der Bedienungselemente sind alle Elemente der Power Bank beschrieben:



Nr.	Beschreibung	
A.	<u>DC Ausgang:</u>	5-Volt-DC Ausgang für den Anschluss der Mobilgeräte.
B.	<u>Leistungs-LEDs:</u>	3 LEDs für die Anzeige der Leistung der Power Bank.
	Aus	Die Power Bank wird nicht verwendet/ist nicht am Aufladen.
	Ein	Die Power Bank wird verwendet/ist am Aufladen und zeigt die Leistung an.
C.	<u>LED-Ladeanzeige:</u>	Zeigt den Ladestatus an.
	Aus	Die Power Bank ist nicht am Aufladen.
	Ein - orange	Die Power Bank ist am Aufladen.
	Ein - grün	Die Power Bank ist aufgeladen.
D.	<u>USB-Anschluss:</u>	USB-Anschluss für das Aufladen der Power Bank über den USB-Port eines Computers.

## 4. Verwenden der Power Bank

### 4.1 Aufladen der Power Bank

Bevor Sie die Power Bank verwenden können, müssen Sie sie aufladen. Sie können die Power Bank über den USB-Port Ihres Computers oder über ein USB-Netzteil wie das Conceptronic CUAPTFOLD oder CUAPTTRAV aufladen.

- Ziehen Sie den USB-Anschluss [D] aus der Unterseite der Power Bank.
- Schließen Sie den USB-Anschluss an einen freien USB-Port Ihres Computers oder an einen freien USB-Port Ihres USB-Netzteils an.

Die LED-Ladeanzeige [C] leuchtet orange, was bedeutet, dass die Power Bank am Aufladen ist.

Die Leistungs-LEDs [B] zeigen die Leistung der Power Bank an. Wenn alle 3 Leistungs-LEDs leuchten und die LED-Ladeanzeige grün ist, ist die Power Bank vollständig aufgeladen.

**Hinweis:** Es kann bis zu 4 Stunden dauern, bis die Power Bank vollständig aufgeladen ist.

- Trennen Sie den USB-Anschluss von Ihrem Computer oder von Ihrem USB-Netzteil.
- Legen Sie den USB-Anschluss zurück in sein Fach auf der Unterseite der Power Bank.

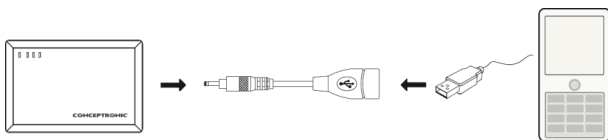
### 4.2 Verwenden der Power Bank

Wenn die Power Bank aufgeladen ist, können Sie sie für das Aufladen Ihrer Mobilgeräte wie Mobiltelefone, iPod, PSP usw. verwenden. Bevor Sie Ihre Mobilgeräte aufladen können, müssen Sie den richtigen Aufsatz für das jeweilige Gerät auswählen.

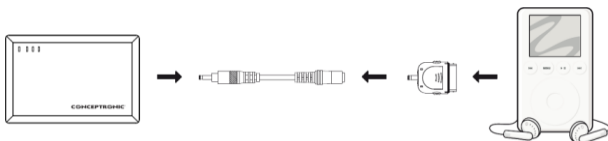
- Wählen Sie diesen aus den 7 im Lieferumfang enthaltenen Aufsätzen aus und schließen Sie ihn an das DC/DC-Kabel an.

**Hinweis:** Wenn unter den mitgelieferten Aufsätzen kein passender Aufsatz zu finden ist, Sie jedoch ein USB-Ladekabel für Ihr Mobilgerät haben, können Sie dieses USB-Ladekabel zusammen mit dem DC/USB-Kabel verwenden, das auch im Lieferumfang enthalten ist.

- Schließen Sie das DC/DC-Kabel oder das DC/USB-Kabel an den DC-Ausgang [A] der Power Bank an.
- Stecken Sie den Aufsatz in Ihr Mobilgerät ein.



[ Anschlussbeispiel mit DC/USB-Kabel ]



[ Anschlussbeispiel mit DC/DC-Kabel ]

Jetzt wird Ihr Mobilgerät von der Power Bank aufgeladen. Die Leistungs-LEDs leuchten, solange die Power Bank verwendet wird.

Während der Verwendung schaltet mit abnehmender Leistung der Power Bank eine Leistungs-LED nach der anderen aus. Wenn keine Leistungs-LED mehr leuchtet, heißt das, dass die Power Bank leer ist und wieder aufgeladen werden muss (siehe Anweisungen im Kapitel 4.1).

***Viel Spaß mit Ihrer  
Conceptronic Universal Power Bank!***



# CPOWERB 1500 de Conceptronic

## Manuel d'Utilisateur

### Nous vous félicitons d'avoir acheté votre Chargeur Universel Power Bank 1500mAh de Conceptronic.

Vous trouverez dans ce Manuel d'Utilisateur une explication détaillée de l'installation du Chargeur Universel Power Bank de Conceptronic.

Pour plus d'informations ou pour obtenir de l'aide concernant votre produit, nous vous conseillons de visiter notre site web de Service & Support sur [www.conceptronic.net/support](http://www.conceptronic.net/support) et de sélectionner l'une des options suivantes :

- **Foire aux Questions** : Base de Données de Questions les plus Fréquemment Posées
- **Téléchargements** : Manuels, Drivers, Microprogramme et plus de téléchargements
- **Contact** : Pour contacter le Service support de Conceptronic

Pour plus d'informations générales concernant les produits Conceptronic, visitez le site web de Conceptronic sur [www.conceptronic.net](http://www.conceptronic.net).

## 1. Contenu du Coffret

Les éléments suivants sont fournis dans le paquet avec le Chargeur Universel Power Bank de Conceptronic :

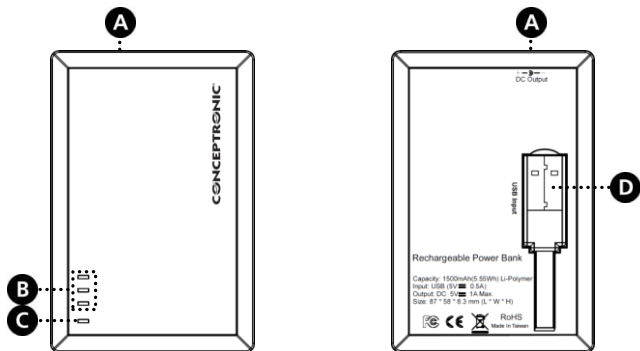
- Chargeur Universel 1500mAh de Conceptronic (CPOWERB1500)
- Câble électrique CC -à- USB
- Câble électrique CC -à-CC
- 7 embouts de chargement pour dispositifs portables (voyez l'**Annexe A** à la fin de ce manuel)
- Housse de transport
- Ce Manuel d'utilisateur en plusieurs langues
- Carte de garantie et brochure de déclaration CE

## 2. Caractéristiques du produit

- Recharge vos dispositifs portables (1500mAh).
- Universel : peut être utilisé sur de nombreux appareils portables différents.
- Voyant LED indicateur d'état.

### 3. Explication du dispositif

L'illustration du dispositif ci-après décrit tous les éléments de la station de charge Power Bank :



N°	Description	
A.	<b><u>Sortie CC:</u></b>	Connexion de sortie CC 5 volts pour le brancher sur votre dispositif portable.
B.	<b><u>Voyant LED de capacité:</u></b>	3 voyants LED qui indiquent la capacité de la station de charge.
	Éteint	La station de charge n'est pas utilisée / en train de charger.
	Allumé	La station de charge est en cours d'utilisation/en train de charger et la capacité est indiquée.
C.	<b><u>Voyant LED de chargement:</u></b>	Indique l'état du chargement.
	Éteint	La station de charge n'est pas en train de charger.
	Allumé - Orange	La station de charge est en train de charger.
	Allumé - Vert	La station de charge est chargée.
D.	<b><u>Connecteur USB:</u></b>	Connecteur USB pour charger la station de charge par le port USB de votre ordinateur.

## 4. Utilisation de votre station de charge Power Bank

### 4.1 Chargement de la station de charge Power Bank

Vous devez charger la station de charge avant de pouvoir l'utiliser. Vous pouvez la charger sur le port USB de votre ordinateur, ou par un adaptateur électrique USB comme le CUAPTFOLD ou CUAPTTRAV de Conceptronic.

- Tirez sur le connecteur USB [D] dans la partie inférieure de la station de charge.
- Branchez le connecteur USB sur le port USB libre de votre ordinateur, ou sur un port USB libre de votre adaptateur électrique USB.

Le voyant LED de chargement [C] devient orange pour indiquer que la station de charge est en train de charger.

Les voyants LED [B] qui indiquent la capacité de la station de charge. Lorsque les 3 voyants LED de capacité sont allumés et que le voyant LED de chargement est vert, la station de charge est totalement chargée.

**Remarque:** La station de charge peut mettre jusqu'à 4 heures à se charger.

- Débranchez le connecteur USB de votre ordinateur ou de l'adaptateur électrique USB.
- Remplacez le connecteur USB dans son rangement de la partie inférieure de la station de charge.

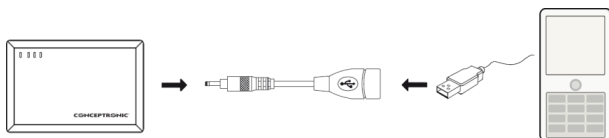
### 4.2 Utilisation de la station de charge Power Bank

Lorsque la station de charge est chargée, vous pouvez l'utiliser pour charger vos dispositifs portables comme votre téléphone portable, votre iPod, votre PSP, etc. Avant de charger votre dispositif portable, vous devez placer l'embout qui s'adapte parfaitement à votre appareil portable.

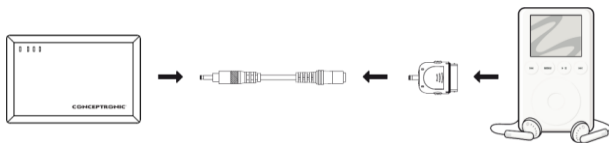
- Choisissez le bon embout parmi les 7 fournis et branchez-le sur le câble électrique CC -à-CC.

**Remarque:** Si l'embout dont vous avez besoin n'est pas fourni mais si vous disposez d'un câble de chargement pour votre appareil portable, vous pouvez utiliser ce câble de chargement USB en combinaison avec le câble électrique CC-à-USB qui est fourni avec la station de charge.

- Branchez le câble électrique CC-à-CC ou le câble électrique CC-à-USB sur la sortie CC [A] de la station de charge.
- Branchez l'embout sur votre appareil portable.



**[Exemple de connexion avec câble électrique CC-à-USB]**



**[Exemple de connexion avec câble électrique CC-à-CC]**

Votre appareil portable est alors chargé par la station de charge. Tant que la station de charge fonctionne le voyant LED de capacité est allumé.

Pendant l'utilisation les voyants LED de capacité s'éteignent les uns après les autres, pour indiquer que la capacité électrique de la station de charge est en train de diminuer. Lorsque tous les voyants LED de capacité s'éteignent pendant l'utilisation, la station de charge est vide et doit être rechargée, comme indiqué au **chapitre 4.1.**

***Profitez bien votre  
Chargeur Universel Power Bank de  
Conceptronic !***

# Conceptronic CPOWERB1500

## Manuale d'uso

### Complimenti per aver acquistato il caricabatterie universale Power Bank 1500mAh di Conceptronic.

Il presente manuale d'uso illustra passo dopo passo come installare e usare il caricabatterie universale Power Bank1500mAh di Conceptronic.

Per ulteriori informazioni o assistenza relativamente al prodotto, consultare il sito **Service & Support** all'indirizzo [www.conceptronic.net/support](http://www.conceptronic.net/support), selezionando una delle seguenti opzioni:

- **FAQ** : Archivio delle risposte alle domande più frequenti
- **Download** : Manuali, driver, firmware e altri prodotti scaricabili
- **Contact** : Contatta il servizio di assistenza Conceptronic

Per informazioni generali riguardo ai prodotti Conceptronic visitare il sito Web di Conceptronic all'indirizzo: [www.conceptronic.net](http://www.conceptronic.net).

## 1. Contenuto della confezione

La confezione del caricabatterie universale Power Bank di Conceptronic contiene le seguenti unità:

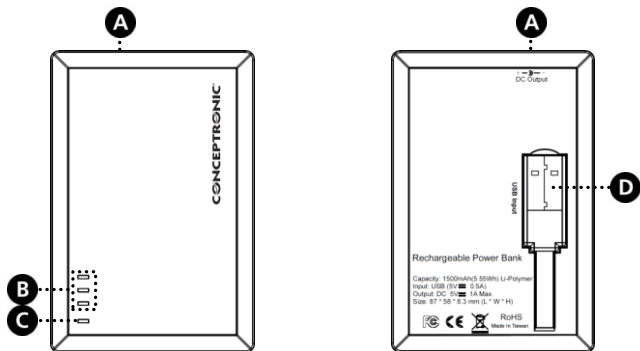
- Caricabatterie universale Power Bank 1500mAh di Conceptronic (CPOWERB1500)
- Cavo DC/USB
- Cavo DC/DC
- 7 diverse spine di ricarica per dispositivi portatili (vedere **Appendice A** alla fine del presente manuale)
- Astuccio da viaggio
- Il presente manuale d'uso multilingue
- Certificato di garanzia e libretto dichiarazione di conformità CE

## 2. Caratteristiche del prodotto

- Consente di ricaricare i dispositivi portatili (1500mAh).
- Universale: può essere utilizzato per molteplici e differenti dispositivi portatili.
- Led indicatore di stato.

### 3. Descrizione del dispositivo

Nell'immagine seguente, che illustra il dispositivo, sono indicati tutti gli elementi presenti nel caricabatterie universale:



N	Descrizione	
A.	<b>Uscita DC:</b>	Connessione uscita DC a 5 volt per collegare il dispositivo portatile.
B.	<b>LED capacità:</b>	3 LED che indicano la capacità del caricabatterie.
	Off	Il caricabatterie non è in uso/è in ricarica.
	On	Il caricabatterie è in uso/è in ricarica, con indicazione della capacità.
C.	<b>LED carica:</b>	Indica lo stato della ricarica.
	Off	Il caricabatterie non è in ricarica.
	On - Arancione	Il caricabatterie è in ricarica.
	On - Verde	Il caricabatterie è carico.
D.	<b>Connettore USB:</b>	Connettore USB per ricaricare il caricabatterie mediante la porta USB del computer.

## 4. Come utilizzare il caricabatterie

### 4.1 Come ricaricare il caricabatterie

È necessario caricare il caricabatterie prima di utilizzarlo. È possibile caricare il caricabatterie attraverso una porta USB del computer o mediante un adattatore elettrico USB, quale il CUAPTFOLD o il CUAPTTRAV di Conceptronic.

- Estrarre il connettore USB [D] dal retro del caricabatterie.
- Collegare il connettore USB a una porta USB libera sul computer o a una porta USB libera dell'adattatore elettrico USB.

Il LED di ricarica [C] diventerà arancione indicando che il caricabatterie è in ricarica.

I LED di capacità [B] mostrano la capacità del caricabatterie. Quando tutti e tre i LED di capacità sono accesi e il LED di ricarica è verde, il caricabatterie è completamente carico.

**Nota:** Per ricaricare completamente il caricabatterie possono occorrere fino a 4 ore.

- Scollegare il connettore USB dal computer o dall'adattatore elettrico USB.
- Riposizionare il connettore USB nell'alloggiamento dedicato sul retro del caricabatterie.

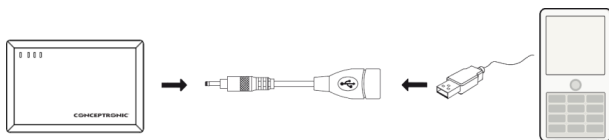
### 4.2 Come utilizzare il caricabatterie

Una volta caricato il caricabatterie, è possibile utilizzarlo per caricare i propri dispositivi portatili, quali telefoni cellulari, iPod, PSP, ecc. Prima di poter caricare un dispositivo portatile, è necessario selezionare la spina corretta per ciascun dispositivo.

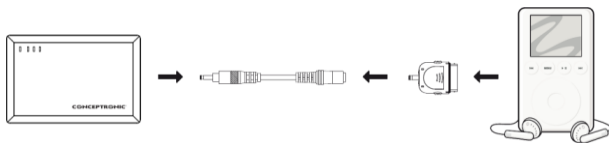
- Scegliere la spina corretta fra le 7 incluse e collegare la spina al cavo elettrico DC/DC.

**Nota:** Se la spina di cui si ha bisogno non è inclusa, ma si ha un cavo di ricarica USB per il proprio dispositivo, è possibile utilizzare quest'ultimo cavo di ricarica USB in combinazione con il cavo elettrico DC/USB incluso nella confezione del caricabatterie.

- Collegare il cavo DC/DC o il cavo DC/USB all'uscita DC [A] del caricabatterie.
- Collegare la spina al dispositivo portatile da ricaricare.



[ **Esempio di connessione con cavo DC/USB** ]



[ **Esempio di connessione con cavo DC/DC** ]

Il dispositivo portatile verrà caricato tramite il caricabatterie universale. Finché il caricabatterie è in uso, il LED di capacità resterà illuminato.

Durante l'utilizzo, i LED di capacità si spegneranno uno a uno, indicando che la capacità del caricabatterie sta diminuendo. Una volta che tutti i LED di capacità si saranno spenti durante l'uso, il caricabatterie risulterà vuoto e dovrà essere ricaricato come descritto nella **sezione 4.1**.

***Buon utilizzo del caricabatterie universale  
Power Bank  
di Conceptronic!***



# Conceptronic CPOWERB1500 Manual do utilizador

## Parabéns pela compra do seu Power Bank Universal de 1500 mAh da Conceptronic.

Este manual de utilizador fornece-lhe uma explicação passo-a-passo sobre como instalar e usar o Power Bank Universal da Conceptronic.

Se precisar de mais informação ou suporte para o seu produto, aconselhamo-lo a visitar a nossa página Web Service & Support em [www.conceptronic.net/support](http://www.conceptronic.net/support) e a seleccionar uma das seguintes opções:

- **FAQ** : Base de dados das Perguntas Mais Frequentes
- **Downloads** : Manuais, controladores, firmware e mais transferências
- **Contact** : Contacte o suporte da Conceptronic

Para informações gerais sobre os produtos da Conceptronic visite a página Web da Conceptronic em [www.conceptronic.net](http://www.conceptronic.net).

## 1. Conteúdo da embalagem

Existem os seguintes elementos na embalagem do Power Bank Universal da Conceptronic:

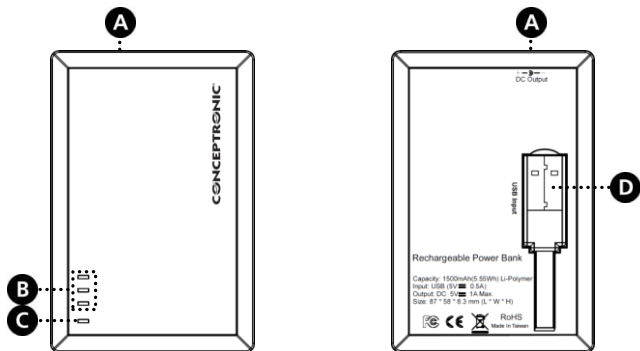
- Power Bank Universal de 1500 mAh (CPOWERB1500) da Conceptronic
- Cabo de alimentação CC para USB
- Cabo de alimentação CC para CC
- 7 pontas de carregamento diferentes para dispositivos portáteis (ver o **Anexo A** no fim deste manual)
- Bolsa de viagem
- Este manual de utilizador multilingue
- Garantia e Declaração de conformidade CE

## 2. Características do produto

- Recarregue os seus dispositivos portáteis (1500 mAh).
- Universal: pode ser usado com dispositivos portáteis muito distintos.
- Indicador led de estado.

### 3. Explicação do dispositivo

A imagem seguinte de explicação do dispositivo descreve todos os elementos do power bank:



Nº	Descrição	
A.	<b>Saída CC:</b>	Ligação de saída CC de 5 V para ligar ao seu dispositivo portátil.
B.	<b>LEDs de capacidade:</b>	3 LEDs para mostrar a capacidade do power bank.
	Desligado	O power bank não está a ser usado ou não está a carregar.
	Ligado	O power bank está a ser usado ou está a carregar e mostra a capacidade.
C.	<b>LED de carga:</b>	Mostra o estado da carga.
	Desligado	O power bank não está a carregar.
	Ligado - Laranja	O power bank está a carregar.
	Ligado - Verde	O power bank está carregado.
D.	<b>Ficha USB:</b>	Ficha USB para carregar o power bank através da porta USB do seu computador.

## 4. Utilização do power bank

### 4.1 Carregar o power bank

Tem de carregar o power bank antes de o poder usar. Pode carregá-lo através da porta USB do computador, ou através de um transformador USB, como o CUAPTFLD ou o CUAPTTRAV da Conceptronic.

- Puxe a ficha USB [D] na parte de baixo do power bank.
- Ligue a ficha USB a uma porta USB disponível do seu computador, ou a uma porta USB disponível do seu transformador USB.

O LED de carga [C] fica cor de laranja, indicando que o power bank está a carregar. Os LEDs de capacidade [B] indicam a capacidade do power bank. Quando os 3 LEDs de capacidade estiverem acesos e o LED de carga estiver verde, significa que o power bank está totalmente carregado.

**Nota:** Uma carga completa do power bank pode demorar até 4 horas.

- Desligue a ficha USB do seu computador ou do transformador USB.
- Volte a colocar a ficha USB no compartimento na parte inferior do power bank.

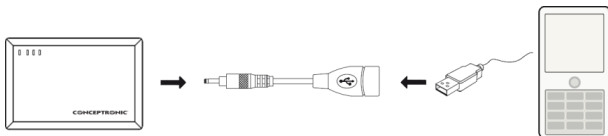
### 4.2 Utilizar o power bank

Quando o power bank estiver carregado, pode usá-lo para carregar os seus dispositivos portáteis, como o telemóvel, iPod, PSP, etc. Antes de poder carregar o seu dispositivo portátil, tem de escolher a ponta de carregamento correcta para o dispositivo em questão.

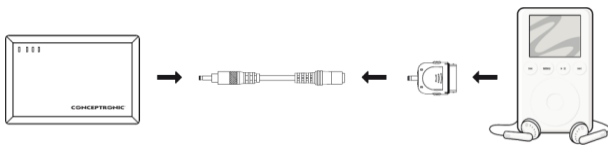
- Escolha a ponta de carregamento correcta entre as 7 pontas incluídas e ligue-a ao cabo de alimentação CC para CC.

**Nota:** Se a ponta necessária não estiver incluída, mas o utilizador tiver um cabo de carregamento USB para o dispositivo portátil, pode usar este cabo de carregamento USB em conjunto com o cabo de alimentação CC para USB que vem incluído com o power bank.

- Ligue o cabo de alimentação CC para CC ou o cabo de alimentação CC para USB à saída CC [A] do power bank.
- Ligue a ponta de carregamento ao dispositivo portátil.



[ Exemplo de ligação com o cabo de alimentação CC para USB ]



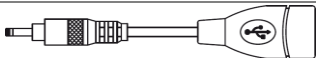
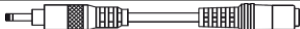
[ Exemplo de ligação com o cabo de alimentação CC para CC ]



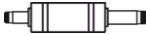

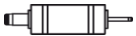

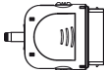
O seu dispositivo portátil vai agora ser carregado pelo power bank. Sempre que o power bank estiver a ser usado, os LEDs de capacidade ficam acesos.

Durante a utilização, os LEDs de capacidade desligam-se um a um, indicando que a capacidade do power bank está a diminuir. Quando todos os LEDs de capacidade se apagarem durante a utilização, significa que o power bank está descarregado e precisa de ser recarregado, tal como se descreve no capítulo 4.1.

***Divirta-se com o seu  
Power Bank Universal da Conceptoronic!***

## Appendix A. Powercable &amp; tip overview

Powercable picture	Powercable description
	DC-to-USB power cable
	DC-to-DC power cable

Tip	Tip Picture	Compatible devices
A		All mobile devices with Micro-USB charging port, like Nokia N85, Nokia 6500, Motorola V70, Motorola V8.
B		MP3 / MP4 / PDA / PMP, <u>Digital Camera:</u> Kyocera/Casio/Canon/Casio/Kodak/Minolta/Olympus/Pentax/Samsung
C		SONY PSP, MP3 / MP4 / PDA / PMP, <u>Digital Camera:</u> Canon/Casio/Fujitsu/Kodak/Nikon/Olympus/Panasonic
D		<u>Nokia:</u> 1600/2300/2310/2600/2610/2626/2652/3100/3120/3220/3230/3300/3310/5140/6020/6021/6030/6060/6100/6170/6230/ 6230i/6600/ 6610i/6670/6680/6820/7260/7270/7280/7610/7710/8800/9300/ E70
E		<u>Nokia:</u> 1325/1650/2112/2255/2310/2505/2610/2630/2660/2760/3125/3250/3500/3610/5070/5120/5200/5300/5500/5310/5610/5700/6060/6070/6085/6101/6103/6110/6111/6120/6125/6131/6151/6233/6235/6267/6270/6280/6288/6290/6300/6500/7360/7370/7373/7380/7390/7500/7900/E50/E61/E65/N70/N71/N73/N76/N77/N80/N81/N82/N90/N91/N93/N93i/N95
F		All mobile devices with Mini-USB charging port, like HTC Diamond2, HTC Snap, Blackberry, Motorola ROKR series, PDA, GPS adapters.
G		Apple iPhone, Apple iPod

**Appendix B. Technical specifications**

<b><u>Capacity</u></b>	: 1500mAh, Li-Ion Polymer
<b><u>Output</u></b>	: DC 5V/1A (Max)
<b><u>Input</u></b>	: USB 5V/0.5A
<b><u>Cycle life</u></b>	: 500 Times
<b><u>Charging time</u></b>	: 3.5 - 4 hours
<b><u>Dimensions</u></b>	: 87(L) x 58(W) x 8.3(D) mm
<b><u>Net weight</u></b>	: 50g
<b><u>Operating temperature</u></b>	: 0 - 40c (32 - 104 F)
<b><u>Protective function</u></b>	: Over current / Over discharge / Over charge / Short circuit protection