



Multi Language Quick Guide

Universal Tablet Car Holder

CCARHOLDTAB



C05-227

Conceptronic CCARHOLDTAB

1. Package contents

The following items are present in the package of the Conceptronic Universal Tablet Car Holder:

- Universal Tablet Car Holder
- Multi language quick installation guide

2. Installation & usage



1. Connect two holders.
2. Use fasteners and adjust size, and then fixing on the head rest mount.
3. Pull fastener and adjust the length of slide
4. Place your device on the proper location of car Holder.

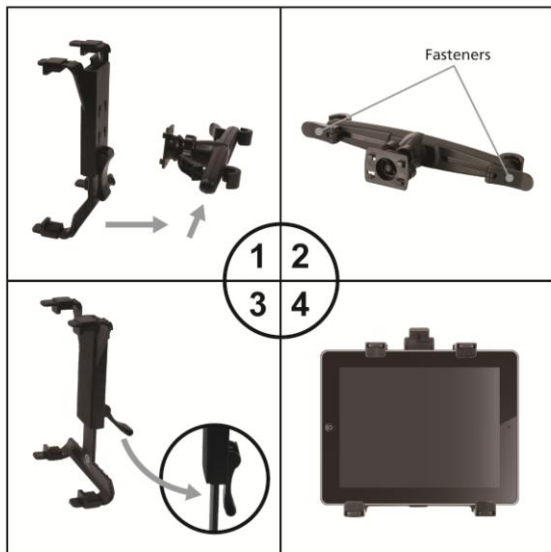
Your Conceptronic Universal Tablet Car Holder is ready to use!

1. Packungsinhalt

Folgende Teile befinden sich in der Verpackung von Conceptronic Universal Tablet Car Holder:

- Universal Tablet Car Holder
- Multi language quick installation guide

2. Installation & Nutzung



1. Zwei Halterungen anschließen.
2. Befestiger verwenden und Größe anpassen, dann Kopfstützenhalterung anbringen.
3. Befestiger ziehen und Schieberlänge anpassen
4. Gerät an geeigneter Stelle des Fahrzeughalters anbringen.

Ihre Universal-Pkw-Tablet-Halterung von Conceptronic ist nun einsatzbereit!

Conceptronic CCARHOLDTAB

1. Contenu du Coffret

Les éléments suivants se trouvent dans l'emballage de votre Conceptronic Universal Tablet Car Holder:

- Universal Tablet Car Holder
- Multi language quick installation guide

2. Installation & Utilisation

1. Assemblez deux supports.
2. Utilisez les clips de fixations et réglez la taille, puis clipsez-le sur le support appui-tête.
3. Tirez le clip de fixation puis réglez la longueur de la glissière
4. Placez votre appareil correctement sur le support de voiture.

Votre support universel de voiture Conceptronic pour tablette est prêt à être utilisé !

1. Contenido del paquete

El paquete contiene los siguientes artículos de Conceptronic Universal Tablet Car Holder:

- Universal Tablet Car Holder
- Multi language quick installation guide

2. Instalación & Uso



1. Conecte dos soportes.
2. Use piezas de sujeción y ajuste el tamaño. Después fíjelo en el soporte para apoyo de la cabeza.
3. Tire de la pieza de sujeción y ajuste el tamaño del deslizador
4. Coloque su dispositivo en la ubicación adecuada para el Soporte del automóvil.

¡Su Soporte de Teléfono Universal para Tableta Conceptronic está listo para usarse!

1. Inhoud verpakking

De volgende items zijn aanwezig in het pakket van de Conceptronic Universal Tablet Car Holder:

- Universal Tablet Car Holder
- Multi language quick installation guide

2. Installatie & Gebruik



1. Verbind de twee houders.
2. Gebruik de bevestigingsmiddelen en regel de grootte. Bevestig het geheel vervolgens op de hoofdsteunmontage.
3. Trek aan de bevestiging en regel de lengte van de schuifrail
4. Plaats uw apparaat op de juiste locatie van de autohouder.

Uw universele Conceptronic-autotelefoonhouder is klaar voor gebruik.

1. Pakkens indhold

Følgende dele følger med din Conceptronic Universal Tablet Car Holder:

- Universal Tablet Car Holder
- Multi language quick installation guide

2. Installation & Brug



1. Forbind de to holdere.
2. Brug fastgørelseselementerne og juster størrelsen, og sæt herefter enheden fast på hovedstøtten.
3. Træk i fastgørelseselementerne og juster længden
4. Placer din enhed på det ønskede sted i bilen.

Din universale Conceptronic tabletholder er nu klar til brug!

1. Pakkens indhold

La confezione di Conceptronic Universal Tablet Car Holder contiene gli elementi che seguono:

- Universal Tablet Car Holder
- Multi language quick installation guide

2. Installazione & Utilizzo



1. Collegare due supporti.
2. Regolare le dimensioni dei fermagli e poi fissarli sul montante del poggiatesta.
3. Tirare il fermaglio e regolare la lunghezza dello scorrevole.
4. Collocare dispositivo nella posizione corretta del supporto per automobile.

Il porta-tablet universale per auto Conceptronic è pronto all'uso!

1. Περιεχόμενα συσκευασίας

Τα ακόλουθα στοιχεία υπάρχουν στη συσκευασία του Conceptronic Universal Tablet Car Holder:

- Universal Tablet Car Holder
- Multi language quick installation guide

2. Εγκατάσταση & Χρήση



1. Συνδέστε δύο συγκρατητήρες.
2. Χρησιμοποιείστε συνδετήρες για να ρυθμίσετε το μέγεθος και κατόπιν στερεώστε στο στήριγμα υποστήριξης κεφαλής.
3. Τραβήξτε τον συνδετήρα και προσαρμόστε το μέγεθος της διαφάνειας
4. Τοποθετήστε τη συσκευή σας στην κατάλληλη θέση της Βάσης αυτοκινήτου.

Η Καθολική βάση Tablet αυτοκινήτου της Conceptronic είναι έτοιμη για χρήση!

1. Conteúdo da embalagem

A embalagem do Conceptronic Universal Tablet Car Holder contém os seguintes itens:

- Universal Tablet Car Holder
- Multi language quick installation guide

2. Instalação & Utilização



1. Encaixe os dois suportes.
2. Utilize fixadores e ajuste o tamanho e depois fixe no apoio para a cabeça.
3. Puxe o fixador e ajuste o comprimento
4. Coloque o seu dispositivo no local apropriado do suporte para automóvel.

O seu suporte de tablet universal para automóvel da Conceptronic está pronto a ser utilizado!

1. Paketets innehåll

Följande poster finns i förpackningen för Conceptronic Universal Tablet Car Holder:

- Universal Tablet Car Holder
- Multi language quick installation guide

2. Installation & Användning



1. Anslut två hållare.
2. Använd fästena och justera storleken, och fäst därefter på nackstödet fäste.
3. Dra i fästet och justera glidlängden
4. Placera din enhet på lämplig plats på bilhållaren.

Din Conceptronic universaltablethållare för bilen är klar att använda!

1. vsebine paketa

Naslednji elementi so v paketu Conceptronic Universal Tablet Car Holder:

- Universal Tablet Car Holder
- Multi language quick installation guide

2. Namestitev & Uporaba

1. Povežite obe držali.
2. Uporabite pritrdila in prilagodite velikost, nato pa pričvrstite na nosilec naslonjala za glavo.
3. Povlecite pritrdilo in prilagodite dolžino drsnika.
4. Napravo postavite na ustrezno mesto avtomobilskega držala.

**Vaše univerzalno avtomobilsko držalo za tablični računalnik
Conceptronic je pripravljeno za uporabo!**

Conceptronic CCARHOLDTAB

1. 包裝內容

Universal Tablet Car Holder 包裝中，含有以下內容物：

- Universal Tablet Car Holder
- 多國語言快速安裝手冊

3. 安裝 & 使用



1. 連接兩支架。
2. 使用扣環及調整大小，然後固定至車座椅頭枕支架上。
3. 拉扣環及調整滑軌長度。
4. 將您的裝置放置在支架上適當位置處。

恭喜你，你已經可以開始使用本車用支架了！

Conceptronic CCARHOLDTAB

1. 패키지 내용물

다음 항목은 Conceptronic Universal Tablet Car Holder 패키지에 들어 있습니다:

- Universal Tablet Car Holder
- Multi language quick installation guide

2. 설치 & 사용



1. 두 홀더를 연결합니다.
2. 패스너를 사용하여 크기를 조정한 후 헤드레스트 마운트에 고정합니다.
3. 패스너를 당기고 슬라이드 길이를 조정합니다
4. 장치를 카 홀더의 적절한 위치에 놓습니다.

이제 Conceptronic 범용 태블릿 카 홀더를 사용할 수 있습니다!

1. Комплект поставки

В комплекте Conceptronic Universal Tablet Car Holder имеются следующие предметы:

- Universal Tablet Car Holder
- Multi language quick installation guide

2. Установка & Эксплуатация



1. Присоедините два держателя.
2. Отрегулируйте расстояние с помощью фиксаторов и закрепите на подголовнике сиденья.
3. Потяните за фиксатор и отрегулируйте длину направляющей
4. Установите устройство в соответствующее место на автодержателе.

**Универсальный автодержатель для планшетных ПК
Conceptronic готов к работе!**

Conceptronic CCARHOLDTAB

1. Zawartość opakowania

Na opakowaniu Conceptronic Universal Tablet Car Holder znajdują się następujące elementy.

- Universal Tablet Car Holder
- Multi language quick installation guide

2. Instalacji & Użytkowanie

1. Połącz dwa uchwyty.
2. Użyj elementów mocujących i wyreguluj rozmiar, a następnie zamocuj na zagłówku.
3. Pociągnij element mocujący i wyreguluj długość wsuwania
4. Umieść urządzenie w odpowiednim miejscu uchwyty samochodowego.

**Uniwersalny uchwyt samochodowy do tabletek firmy
Conceptronic jest gotowy do użycia!**