



Multi Language Quick Guide

4 Channel CCTV Surveillance Kit

C4HCCTVKIT



v1.0

1. Package contents

The following items are present in the package of the Conceptronic 4 Channel CCTV Surveillance Kit:

- 4 Channel DVR x 1
- Wireless Remote Control x 1
- USB Mouse x 1
- 420TVL Outdoor Camera x 4
- 18m BNC Cables x 4
- Splitter Cable x 1
- Power Adaptor x 1
- Multi language quick installation guide
- Software CD x 1

2. Installation & usage

HDD Installation



- Remove the screws from the upper cover of the DVR and remove the cover.



- Align the HDD in the case and fasten the screws from the bottom of the DVR.



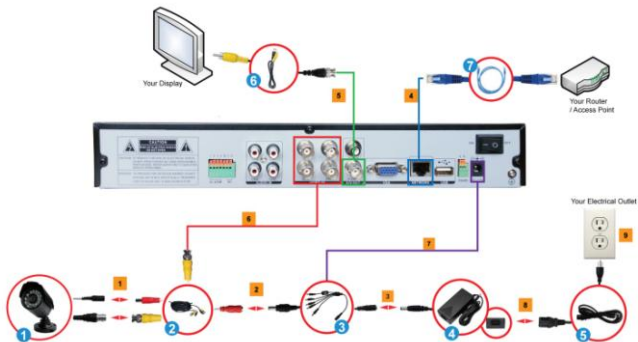
- Install data and power cable for the hard disk.



- Close the top cover and fasten screws.

Note: SATA hard disk inside the DVR does not support hot plugging. Please properly connect wires in the hard disk prior to booting.

Cable Installation



1. Connect the BNC Connector and the Power Connector of the CCTV Cameras(1) with Camera Cables(2).
2. Using the 5 way Splitter Cable(3), connect the male end of the Power Connector to the Camera Cable's Female End of the Power Connector(indicated in RED)(2).
3. Connect the single end of the 5 Way Splitter Cable(3) to the Power Connector of the Adapter(4).
4. Connect one end of a Ethernet Cable(7) to the DVR and the other end to your router/access point.
5. Connect one end of the BNC to RCA Cable(6) to your display and the other end to the DVR. Alternatively, you can also use VGA output (VGA cable not included).
6. Given that one end of the Camera Cable(2) is already connected to the CCTV Camera, take the unconnected end of the BNC connector and connect it to the respective BNC Input connectors.
7. Connect the Male End of the 5 Way Splitter Cable(3) to the DVR' DC Power Input Jack.
8. Connect the Power Cable(5) to the Power Adapter(4).
9. Plug the Power Cable(5) into an Electrical Outlet.

System Login: When the system is locked, click right button→"Main Menu", or the shortcut icon on the preview screen. A user login interface will appear. Fill user name and password in the login window (**default name is admin, no password**). A successful login can be conducted when a user inputs a correct user name and password and presses OK for confirmation. The user then can operate the system.

Enjoy the use of your Conceptronic 4 Channel CCTV Surveillance Kit!

1. Packungsinhalt

Folgende Teile befinden sich in der Verpackung von Conceptronic 4 Channel CCTV Surveillance Kit:

- 4 Channel DVR x 1
- Wireless Remote Control x 1
- USB Mouse x 1
- 420TVL Outdoor Camera x 4
- 18m BNC Cables x 4
- Splitter Cable x 1
- Power Adaptor x 1
- Multi language quick installation guide
- Software CD x 1

2. Installation & Verwendung

Festplatteninstallation



- Entfernen Sie die Schrauben von der oberen Abdeckung des DVR, nehmen Sie die Abdeckung ab.



- Richten Sie die Festplatte im Gehäuse aus, ziehen Sie die Schrauben von der Unterseite des DVR fest.



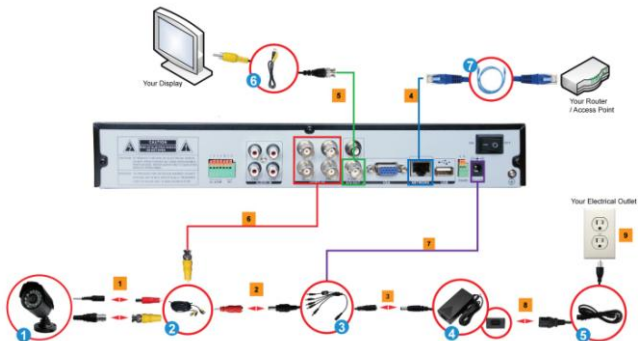
- Installieren Sie Daten- und Netzkabel der Festplatte.



- Schließen Sie die obere Abdeckung, ziehen Sie die Schrauben fest.

Hinweis: Die SATA-Festplatte im DVR unterstützt kein Hot-Plugging. Bitte schließen Sie die Kabel vor dem Einschalten richtig an der Festplatte an.

Kabelinstallation



1. Verbinden Sie BNC- und Netzanschluss der CCTV-Kameras (1) mit den Kamerakabeln (2).
2. Verbinden Sie über das 5-Wege-Splitter-Kabel (3) das Steckerende des Netzanschlusses mit dem Buchsenende des Netzanschlusses am Kamerakabel (rot angezeigt) (2).
3. Verbinden Sie das einzelne Ende des 5-Wege-Splitter-Kabels (3) mit dem Netzanschluss des Adapters (4).
4. Verbinden Sie ein Ende eines Netzkabels (7) mit dem DVR und das andere Ende mit Ihrem Router/Zugangspunkt.
5. Verbinden Sie ein Ende des BNC-zu-Cinch-Kabels (6) mit Ihrem Display und das andere Ende mit dem DVR. Alternativ können Sie auch den VGA-Ausgang nutzen (VGA-Kabel nicht enthalten).
6. Falls ein Ende des Kamerakabels (2) bereits mit der CCTV-Kamera verbunden ist, nehmen Sie das nicht angeschlossene Ende des BNC-Anschlusses und verbinden er mit den entsprechenden BNC-Eingängen.
7. Verbinden Sie das Steckerende des 5-Wege-Splitter-Kabels (3) mit dem Netzeingang des DVR.
8. Schließen Sie das Netzkabel (5) am Netzteil (4) an.
9. Verbinden Sie das Netzkabel (5) mit einer Steckdose.

Systemanmeldung: Wenn das System gesperrt ist, klicken Sie mit der rechten Maustaste → „Hauptmenü“ oder auf das Verknüpfungssymbol im Vorschauenfenster. Eine Anmeldungsschnittstelle erscheint. Geben Sie Benutzernamen und Kennwort im Anmeldefenster ein (**Standardname lautet admin, kein Kennwort**). Eine erfolgreiche Anmeldung kann durchgeführt werden, wenn ein Nutzer einen richtigen Benutzernamen und ein Kennwort eingibt; drücken Sie zum Bestätigen OK. Der Nutzer kann das System dann bedienen.

Viel Spaß mit Ihrem Conceptronic 4 Channel CCTV Surveillance Kit!

1. Contenu du Coffret

Les éléments suivants se trouvent dans l'emballage de votre Conceptronic 4 Channel CCTV Surveillance Kit:

- 4 Channel DVR x 1
- Wireless Remote Control x 1
- USB Mouse x 1
- 420TVL Outdoor Camera x 4
- 18m BNC Cables x 4
- Splitter Cable x 1
- Power Adaptor x 1
- Multi language quick installation guide
- Software CD x 1

2. Installation & Utilisation

Installation du HDD



- Dévissez les vis du couvercle supérieur de l'enregistreur DVR et retirez le couvercle.



- Alignez le HDD dans le boîtier et vissez-le en place depuis le bas du DVR.



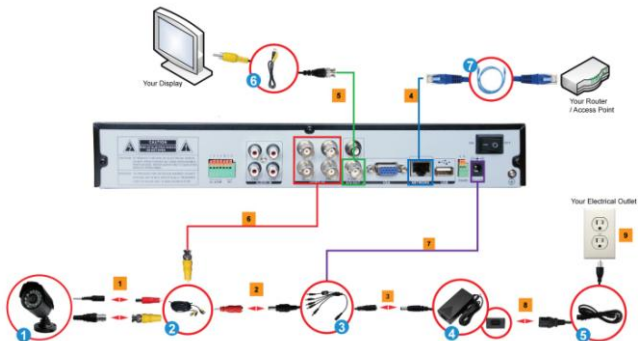
- Installez le câble de données et le câble d'alimentation pour le disque dur.



- Remettez le couvercle supérieur en place et revissez-le.

Remarque : le disque dur SATA à l'intérieur du DVR n'est pas compatible avec l'enfichage à chaud. Veuillez à effectuer le branchement correct des fils du disque dur avant de démarrer le système.

Installation du câblage



1. Reliez le connecteur BNC et le connecteur d'alimentation de la caméra CCTV (1) et les câbles de la caméra (2).
2. À l'aide du répartiteur à 5 voies (3), branchez l'extrémité mâle du connecteur d'alimentation sur le connecteur d'alimentation femelle de la caméra (représenté en rouge) (2).
3. Branchez l'extrémité simple du répartiteur à 5 voies (3), sur le connecteur d'alimentation de l'adaptateur (4).
4. Branchez une extrémité d'un câble Ethernet (7) sur le DVR et branchez l'autre extrémité sur votre routeur / point d'accès.
5. Branchez une extrémité du câble BNC vers RCA (6) sur votre affichage et branchez l'autre extrémité sur le DVR. Vous pouvez également utiliser la sortie VGA (câble VGA non fourni).
6. Etant donné que l'extrémité du câble de la caméra (2) est déjà relié à la caméra CCTV, munissez-vous de l'extrémité libre du connecteur BNC et branchez-la sur les connecteurs d'entrée BNC correspondants.
7. Branchez l'extrémité mâle du répartiteur à 5 voies (3), sur le connecteur d'entrée d'alimentation CC du DVR.
8. Branchez le câble d'alimentation (5) sur l'adaptateur d'alimentation (4).
9. Branchez le câble d'alimentation (5) sur une prise secteur.

Connexion au système : Lorsque le système est verrouillé, faites un clic droit sur → « Menu principal », ou sur l'icône de raccourci figurant sur l'écran de prévisualisation. Une interface de connexion utilisateur s'affiche. Saisissez le nom d'utilisateur et le mot de passe dans les champs de la fenêtre de connexion (**nom par défaut : admin ; pas de mot de passe**). La connexion est établie en saisissant un nom d'utilisateur et un mot de passe corrects et en appuyant sur OK pour confirmer. L'utilisateur peut ensuite accéder au système et l'utiliser.

Profitez de votre Conceptronic 4 Channel CCTV Surveillance Kit !

Conceptronic C4HCCTVKIT

1. Contenido del paquete

El paquete contiene los siguientes artículos de Conceptronic 4 Channel CCTV Surveillance Kit:

- 4 Channel DVR x 1
- Wireless Remote Control x 1
- USB Mouse x 1
- 420TVL Outdoor Camera x 4
- 18m BNC Cables x 4
- Splitter Cable x 1
- Power Adaptor x 1
- Multi language quick installation guide
- Software CD x 1

2. Instalación & Utilización

Instalación de la unidad HDD



- Quite los tornillos de la tapa superior de la DVR y retire la tapa.



- Alinee la unidad HDD en la carcasa y apriete los tornillos de la parte inferior de la DVR.



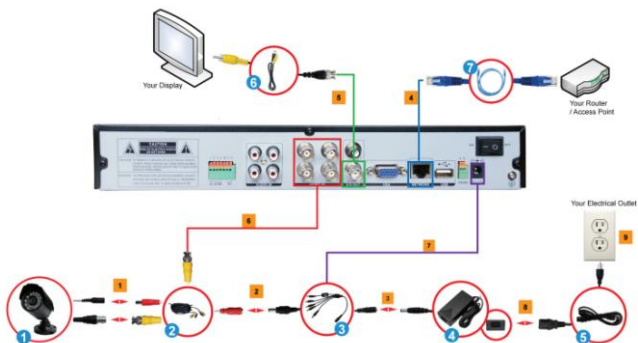
- Instale los cables de datos y de alimentación para el disco duro.



- Cierre la tapa superior y apriete los tornillos.

Nota: el disco duro SATA dentro de la DVR no admite la conexión en caliente. Conecte correctamente los cables en el disco duro antes de iniciar.

Instalación de los cables



1. Conecte el conector BNC y el conector de alimentación de las cámaras CCTV (1) a los cables de la cámara (2).
2. Mediante el cable divisor de 5 tomas (3), conecte el extremo macho del conector de alimentación al extremo hembra del cable de la cámara del conector de alimentación (marcado en rojo) (2).
3. Conecte el extremo único del cable divisor de 5 tomas (3) al conector de alimentación del adaptador (4).
4. Conecte un extremo de un cable Ethernet (7) a la DVR y el otro extremo al punto del enrutador/acceso.
5. Conecte un extremo del conector BNC al cable RCA (6) a la pantalla y el otro extremo a la DVR. Como alternativa, también puede utilizar la salida VGA (cable VGA no incluido).
6. Dado que uno de los extremos del cable de la cámara (2) ya está conectado a la cámara CCTV, tome el extremo no conectado del conector BNC y conéctelo a los conectores de entrada BNC correspondientes.
7. Conecte el extremo macho del cable divisor de 5 tomas (3) a la clavija de entrada de corriente continua (CC) de la DVR.
8. Conecte el cable de alimentación (5) al adaptador de alimentación (4).
9. Enchufe el cable de alimentación (5) a una toma eléctrica.

Inicio de sesión del sistema: cuando el sistema esté bloqueado, haga clic con el botón derecho del ratón→"Menú principal", o bien en el icono de acceso directo de la pantalla de vista previa. Aparecerá una interfaz de inicio de sesión de usuario. Introduzca el nombre de usuario y la contraseña en la ventana de inicio de sesión (**el nombre predeterminado es admin, sin contraseña**). El inicio de sesión se realizará correctamente cuando el usuario escriba un nombre de usuario y una contraseña correctos, y presione Aceptar para confirmar. El usuario ya puede utilizar el sistema.

Disfrute del uso de su Conceptronic 4 Channel CCTV Surveillance Kit.

1. Inhoud verpakking

De volgende items zijn aanwezig in het pakket van de Conceptronic 4 Channel CCTV Surveillance Kit:

- 4 Channel DVR x 1
- Wireless Remote Control x 1
- USB Mouse x 1
- 420TVL Outdoor Camera x 4
- 18m BNC Cables x 4
- Splitter Cable x 1
- Power Adaptor x 1
- Multi language quick installation guide
- Software CD x 1

2. Installatie & Gebruik

Installatie harde schijf



- Draai de schroeven uit de bovenkap van de DVR en verwijder de kap.



- Lijn de harde schijf uit in de kast en draai de schroeven in vanaf de onderkant van de DVR.



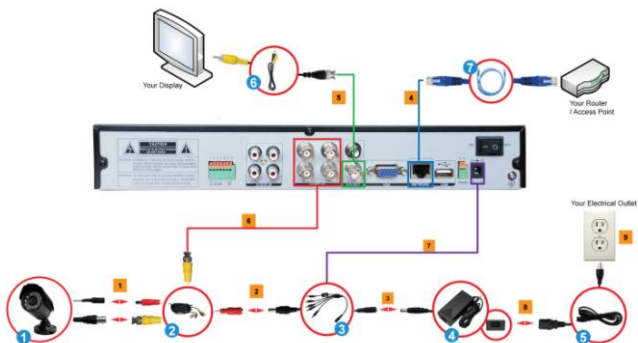
- Installeer de data- en voedingskabel voor de harde schijf.



- Sluit de bovenkap en plaats de schroeven terug.

NB: De SATA-harde schijf in de DVR ondersteunt hot plugging niet. Sluit de draden goed aan op de harde schijf voordat u opstart.

Installatie kabels



1. Sluit de BNC-connector en de voedingsconnector van de CCTV-camera's (1) aan met camerakabels (2).
2. Gebruik de 5-wegs splitskabel (3) om het male-einde van de voedingsconnector aan te sluiten op het female-einden van de camerakabel van de voedingsaansluiting (ROOD gemarkeerd) (2).
3. Sluit het enkele einde van de 5-wegs splitskabel (3) aan op de voedingsconnector van de adapter (4).
4. Sluit één einde van een Ethernetkabel (7) aan op de DVR en het andere einde op uw router/access point.
5. Sluit één einde van de BNC-naar-RCA-kabel (6) aan op het scherm en het andere einde op de DVR. U kunt ook de VGA-uitgang gebruiken (VGA-kabel niet meegeleverd).
6. Omdat één eind van de camerakabel (2) al is aangesloten op de CCTV-camera, steekt u het niet-aangesloten einde van de BNC-connector en verbind u deze met de betreffende BNC-ingangen.
7. Sluit het male-einde van de 5-wegsplitskabel (3) aan op de voedingsingang van de DVR.
8. Sluit het netsnoer (5) aan op de voedingsadapter (4).
9. Steek het netsnoer (5) in een stopcontact.

Aanmelden bij systeem: Als het systeem vergrendeld is, rechtsklikt u → "Hoofdmenu", of op het pictogram op het voorbeeldscherm. Een aanmeldvenster verschijnt. Typ de gebruikersnaam en het wachtwoord in het aanmeldvenster (**standaardnaam admin, geen wachtwoord**). Aanmelden is geslaagd als de gebruiker een juiste gebruikersnaam en wachtwoord typt en op OK drukt ter bevestiging. Daarna kan de gebruiker het systeem bedienen.

Veel plezier met uw Conceptronic 4 Channel CCTV Surveillance Kit!

1. Pakkens indhold

La confezione di Conceptronic 4 Channel CCTV Surveillance Kit contiene gli elementi che seguono:

- 4 Channel DVR x 1
- Wireless Remote Control x 1
- USB Mouse x 1
- 420TVL Outdoor Camera x 4
- 18m BNC Cables x 4
- Splitter Cable x 1
- Power Adaptor x 1
- Multi language quick installation guide
- Software CD x 1

2. Installazione & Uso

Installazione HDD



- Rimuovere le viti dal coperchio superiore del DVR e rimuovere il coperchio.



- Allineare l'unità HDD al case e serrare le viti dal fondo del DVR.



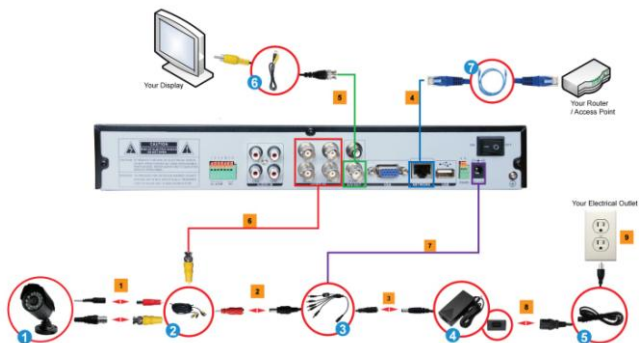
- Installare il cavo dati e d'alimentazione per il disco rigido.



- Chiudere il coperchio e stringere le viti.

Nota: Il disco rigido SATA all'interno del DVR non supporta il collegamento a caldo. Collegare i cavi in modo appropriato del disco rigido prima di avviarlo.

Installazione dei cavi



1. Collegare il connettore BNC e il connettore d'alimentazione delle telecamere a circuito chiuso (1) con i cavi telecamera (2).
2. Utilizzando il cavo splitter a 5 vie (3), collegare l'estremità maschio del connettore d'alimentazione all'estremità femmina del cavo d'alimentazione della telecamera (indicata in ROSSO) (2).
3. Collegare l'estremità singola del cavo splitter a 5 vie (3) al connettore d'alimentazione della scheda (4).
4. Collegare l'estremità di un cavo Ethernet (7) al DVR e l'altra estremità al router/punto d'accesso.
5. Collegare un'estremità del cavo BNC a RCA (6) allo schermo e l'altra estremità al DVR. In alternativa, è possibile utilizzare anche l'uscita VGA (cavo VGA non incluso).
6. Dato che una delle estremità del cavo della telecamera (2) è già collegato alla telecamera a circuito chiuso, prendere l'estremità libera del connettore BNC e collegarla ai rispettivi connettori d'ingresso BNC.
7. Collegare l'estremità maschio del cavo splitter a 5 vie (3) al connettore ingresso DC del DVR.
8. Collegare il cavo d'alimentazione (5) all'adattatore di corrente (4).
9. Inserire il cavo di alimentazione (5) in una presa elettrica.

Accesso al sistema: Quando il sistema è bloccato, fare clic sul tasto a destra → "Menu principale", oppure sull'icona di collegamento nella schermata d'anteprima. Apparirà una interfaccia d'accesso utente. Inserire il nome utente e la password nella finestra d'accesso (il nome predefinito è **admin**, **senza password**). L'accesso corretto si esegue inserendo i dati appropriati per nome utente e password corretta e premendo OK per la conferma. L'utente può quindi usare il sistema.

Godetevi l'uso di Conceptronic 4 Channel CCTV Surveillance Kit!

1. Περιεχόμενα συσκευασίας

Τα ακόλουθα στοιχεία υπάρχουν στη συσκευασία του Conceptronic 4 Channel CCTV Surveillance Kit:

- 4 Channel DVR x 1
- Wireless Remote Control x 1
- USB Mouse x 1
- 420TVL Outdoor Camera x 4
- 18m BNC Cables x 4
- Splitter Cable x 1
- Power Adaptor x 1
- Multi language quick installation guide
- Software CD x 1

2. Εγκατάσταση & χρήση

Εγκατάσταση HDD



- Αφαιρέστε τις βίδες από το επάνω κάλυμμα του DVR και αφαιρέστε το κάλυμμα.



- Ευθυγραμμίστε το HDD στη θήκη και συνδέστε τις βίδες από το κάτω μέρος του DVR.



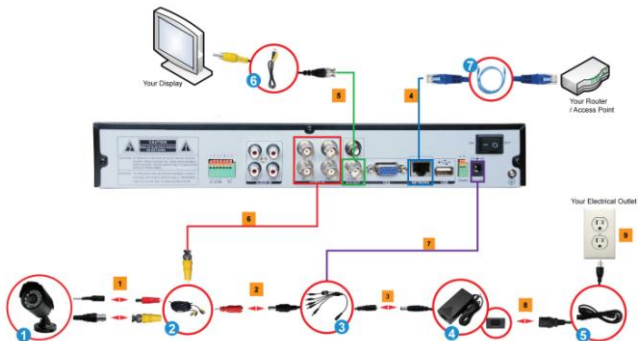
- Εγκαταστήστε δεδομένα και το καλώδιο τροφοδοσίας για τον σκληρό δίσκο.



- Κλείστε το επάνω κάλυμμα και προσαρτήστε τις βίδες.

Σημείωση: Ο σκληρός δίσκος SATA μέσα στο DVR δεν υποστηρίζει ταχεία σύνδεση. Συνδέστε σωστά τα καλώδια στον σκληρό δίσκο πριν την εκκίνηση.

Εγκατάσταση Καλωδίου



1. Συνδέστε τον Σύνδεσμο BNC και τον Σύνδεσμο ρεύματος των Φωτογραφικών μηχανών CCTV (1) με τα Καλώδια της φωτογραφικής μηχανής (2).
2. Χρησιμοποιώντας το Καλώδιο διαχωριστή 5οδών (3), συνδέστε το αρσενικό άκρο του Συνδέσμου ρεύματος στο Θηλυκό άκρο του Συνδέσμου ρεύματος του καλωδίου της φωτογραφικής μηχανής (υποδεικνύεται σε ΚΟΚΚΙΝΟ) (2).
3. Συνδέστε το μεμονωμένο άκρο του 5οδου Καλωδίου διαχωριστή (3) στον Σύνδεσμο ρεύματος του τροφοδοτικού (4).
4. Συνδέστε ένα άκρο ενός καλωδίου Ethernet (7) στο DVR και το άλλο άκρο στον διακομιστή/σημείο πρόσβασης.
5. Συνδέστε το ένα άκρο του καλωδίου BNC προς RCA (6) στην οθόνη σας και το άλλο άκρο στο DVR. Εναλλακτικά, μπορείτε επίσης να χρησιμοποιήσετε την έξοδο VGA (το καλώδιο VGA δεν περιλαμβάνεται).
6. Δεδομένου ότι το ένα άκρο του Καλωδίου της Φωτογραφικής μηχανής (2) συνδέεται ήδη στην Φωτογραφική μηχανή CCTV, πάρτε το μη συνδεδεμένο άκρο του συνδέσμου BNC και συνδέστε το στους αντίστοιχους συνδέσμους Εισόδου BNC.
7. Συνδέστε το Αρσενικό άκρο του 5-οδου Καλωδίου Διαχωριστή (3) στην Υποδοχή εισόδου ρεύματος DC του DVR.
8. Συνδέστε το Καλώδιο Ρεύματος (5) στο Τροφοδοτικό ρεύματος (4).
9. Εισάγετε το Καλώδιο Ρεύματος (5) σε μία Ηλεκτρική πρίζα.

Σύνδεση συστήματος: Όταν κλειδώσει το σύστημα, κάντε κλικ στο δεξί κουμπί → "Κύριο Μενού", ή στο εικονίδιο συντόμευσης στην οθόνη προεπισκόπησης. Θα εμφανιστεί μία διεπαφή σύνδεσης χρήστη. Συμπληρώστε το όνομα χρήστη στο παράθυρο σύνδεσης (**το προεπιλεγμένο όνομα είναι admin, χωρίς κωδικό πρόσβασης**). Μία επιτυχής σύνδεση μπορεί να διεξαχθεί όταν ένας χρήστης εισάγει ένα σωστό όνομα χρήστη και ένα κωδικό πρόσβασης και πατήσει OK για επιβεβαίωση. Τότε ο χρήστης μπορεί να λειτουργήσει το σύστημα.

*Απολαύστε τη χρήση του
Conceptronic 4 Channel CCTV Surveillance Kit σας!*

1. Conteúdo da embalagem

A embalagem do Conceptronic 4 Channel CCTV Surveillance Kit contém os seguintes itens:

- 4 Channel DVR x 1
- Wireless Remote Control x 1
- USB Mouse x 1
- 420TVL Outdoor Camera x 4
- 18m BNC Cables x 4
- Splitter Cable x 1
- Power Adaptor x 1
- Multi language quick installation guide
- Software CD x 1

2. Instalação & Utilização

Instalação do HDD



- Desaperte os parafusos da tampa superior do DVR e retire a tampa.



- Alinhe o HDD na caixa e aperte os parafusos na parte inferior do DVR.



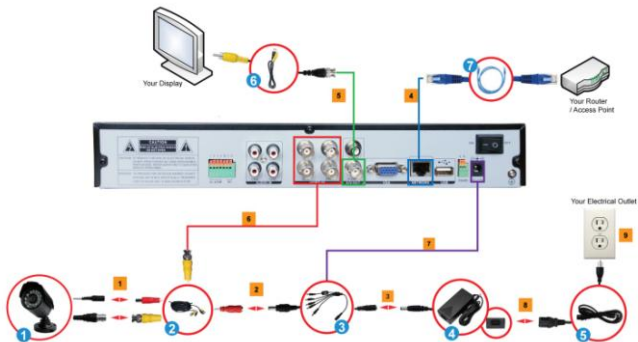
- Instale o cabo de dados e de alimentação para o disco rígido.



- Volte a colocar a tampa superior e aperte os parafusos.

Nota: O disco rígido SATA no interior do DVR não suporta hot plugging. Ligue correctamente os cabos ao disco rígido antes do arranque.

Instalação dos cabos



PORTUGUÊS

1. Ligue o conector BNC e o conector de alimentação das câmaras do circuito fechado de televisão (1) aos cabos das câmaras (2).
2. Utilizando o cabo divisor com 5 saídas (3) ligue a extremidade macho do conector de alimentação à extremidade fêmea do cabo da câmara do conector de alimentação (indicado a VERMELHO) (2).
3. Ligue a extremidade simples do cabo divisor com 5 saídas (3) ao conector de alimentação do adaptador (4).
4. Ligue uma extremidade de um cabo Ethernet (7) ao DVR e a outra extremidade ao seu router/ponto de acesso.
5. Ligue uma extremidade do cabo RCA (6) ao monitor e a outra extremidade ao DVR. Em alternativa, pode igualmente utilizar a saída VGA (cabo VGA não incluído).
6. Visto que uma extremidade do cabo das câmaras (2) já se encontra ligado à câmara do circuito fechado de televisão, ligue a extremidade não ligada do conector BNC aos respectivos conectores de entrada BNC.
7. Ligue a extremidade macho do cabo divisor com 5 saídas (3) à ficha de entrada de energia CC do DVR.
8. Ligue o cabo de alimentação (5) ao transformador (4).
9. Ligue o cabo de alimentação (5) a uma tomada eléctrica.

Início de sessão no sistema: Quando o sistema está bloqueado, clique no botão direito→"Menu principal", ou clique no ícone do atalho no ecrã de pré-visualização. Será apresentada uma interface de início de sessão do utilizador. Introduza o nome de utilizador e a respectiva palavra-passe na janela de início de sessão (**o nome predefinido é admin, sem palavra-passe**). Ao introduzir correctamente um nome de utilizador e respectiva palavra-passe, confirmando de seguida ao premir o botão OK, a sessão será iniciada com êxito. O utilizador pode, então, navegar pelo sistema.

Desfrute do seu Conceptronic 4 Channel CCTV Surveillance Kit!

1. Комплект поставки

В комплекте Conceptronic 4 Channel CCTV Surveillance Kit имеются следующие предметы:

- 4 Channel DVR x 1
- Wireless Remote Control x 1
- USB Mouse x 1
- 420TVL Outdoor Camera x 4
- 18m BNC Cables x 4
- Splitter Cable x 1
- Power Adaptor x 1
- Multi language quick installation guide
- Software CD x 1

2. Установка & использование

Установка жесткого диска



- Извлеките винты из верхней крышки цифрового видеорегистратора (DVR) и снимите крышку.



- Выровняйте жесткий диск в корпусе и закрепите винтами внизу цифрового видеорегистратора (DVR).



- Подключите кабель передачи данных и питания для жесткого диска.

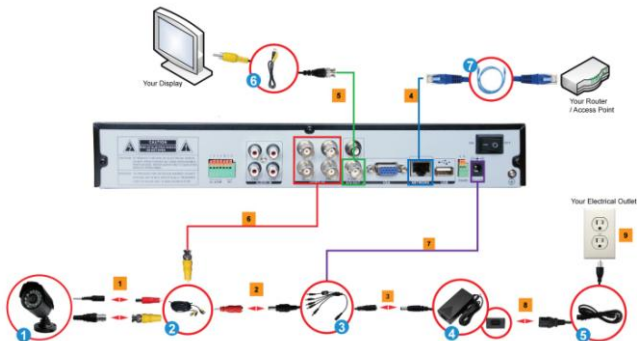


- Закройте верхнюю крышку и затяните винты.

Примечание:

Жесткий диск SATA внутри цифрового видеорежистратора (DVR) не поддерживает функцию «горячего подключения». Перед загрузкой правильно подключите провода к жесткому диску.

Установка кабеля



1. Подключите BNC-соединитель и разъем питания камер видеонаблюдения (1) с помощью камерного кабеля (2).
2. Используя 5-сторонний разветвитель (3), подключите вставной конец разъема питания к гнезду камерного кабеля в разъеме питания (показано **КРАСНЫМ**)(2).
3. Подключите один конец 5-стороннего разветвителя (3) к разъему питания адаптера (4).
4. Подключите один конец кабеля Ethernet (7) к цифровому видеорегистратору (DVR), а другой конец к маршрутизатору/точке доступа.
5. Подключите один конец кабеля «BNC to RCA» (6) к дисплею, а другой конец к цифровому видеорегистратору (DVR). Кроме того, можно использовать выход VGA (VGA кабель не входит в комплект поставки).
6. При условии, что один конец камерного кабеля (2) уже подключен к камере видеонаблюдения, возьмите неподключенный конец BNC-соединителя и подключите его к соответствующим входным BNC-соединителям.
7. Подключите вставной конец 5-стороннего разветвителя (3) к входному разъему питания постоянного тока цифрового видеорегистратора (DVR).
8. Подключите кабель питания (5) к адаптеру питания (4).
9. Включите кабель питания (5) в электрическую розетку.

Вход в систему: В том случае, если система заблокирована, щелкните правой кнопкой мыши → «Главное меню» или ярлык на экране предварительного просмотра. На экран выводится пользовательский интерфейс входа в систему. Введите имя пользователя и пароль в окне входа (**имя по умолчанию: admin, пароля нет**). Вход в систему выполняется успешно, если пользователь правильно ввел имя пользователя и пароль, и нажал на кнопку ОК для подтверждения. Затем пользователь сможет управлять системой.

***Желаем вам приятного использования
Conceptronic 4 Channel CCTV Surveillance Kit!***

1. Zawartość opakowania

Na opakowaniu Conceptronic 4 Channel CCTV Surveillance Kit znajdują się następujące elementy.

- 4 Channel DVR x 1
- Wireless Remote Control x 1
- USB Mouse x 1
- 420TVL Outdoor Camera x 4
- 18m BNC Cables x 4
- Splitter Cable x 1
- Power Adaptor x 1
- Multi language quick installation guide
- Software CD x 1

2. Instalacji & stosowanie

Instalacja dysku twardego



- Odkręć śruby od pokrywy górnej DVR i zdejmij pokrywę.



- Dopasuj dysk twardy do obudowy i dokręć śruby od spodu DVR.



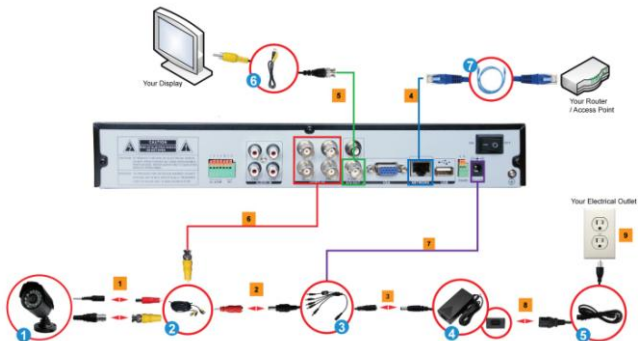
- Zainstaluj kabel danych i zasilania dysku twardego.



- Zamknij pokrywę górną i dokręć śruby.

Uwaga: Dysk twarde SATA wewnątrz DVR nie obsługuje funkcji podłączania bez wyłączenia. Przed uruchomieniem należy prawidłowo podłączyć przewody.

Instalacja okablowania



1. Połącz złącze BNC i złącze zasilania kamer CCTV (1) z kablami kamery (2).
2. Używając 5 kierunkowego kabla rozdzielającego (3), połącz męski koniec złącza zasilania żeńskiego kabla kamery (oznaczony kolorem czerwonym) (2).
3. Podłącz pojedyncze złącze 5 kierunkowego kabla rozdzielającego (3) do złącza zasilania adaptera (4).
4. Podłącz jeden koniec kabla Ethernet (7) do DVR, a drugi koniec do routera/punktu dostępowego.
5. Podłącz jeden koniec kabla BNC do RCA (6) do wyświetlacza, a drugi koniec do DVR. Alternatywnie, można także użyć wyjścia VGA (kabel VGA niedostarczony).
6. Przy założeniu, że jeden koniec kabla kamery (2) jest już podłączony do kamery CCTV, podłącz niepodłączony koniec złącza BNC do odpowiedniego złącza wejścia BNC.
7. Podłącz męski koniec 5 kierunkowego rozdzielacza (3) do gniazda wejścia prądu stałego DVR.
8. Podłącz kabel zasilający (5) do adaptera zasilania (4).
9. Podłącz kabel zasilający (5) do gniazdka elektrycznego.

Logowanie do systemu:

Po zablokowaniu systemu, kliknij prawym przyciskiem przycisk → "Menu główne", lub ikonę skrótów na ekranie podglądu. Pojawi się interfejs logowania. Wprowadź nazwę użytkownika i hasło w oknie logowania (**domyślna nazwa to admin, brak hasła**). Pomyślne logowanie można wykonać po wprowadzeniu przez użytkownika prawidłowej nazwy użytkownika i hasła oraz naciśnięciu OK w celu potwierdzenia. Następnie użytkownik może rozpocząć korzystanie z systemu.

***Rozpocznij korzystanie z
Conceptronic 4 Channel CCTV Surveillance Kit!***
