



Multi Language Quick Guide

Wireless Bluetooth Headset Speaker

CHSPBTNFCSPKB / CHSPBTNFCSPKG / CHSPBTNFCSPKR /
CHSPBTNFCSPKS



V1.0

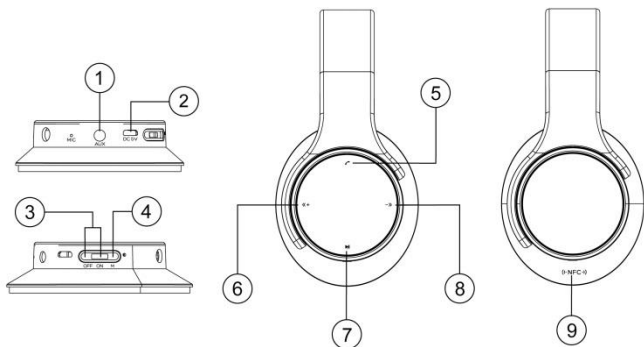
1. Package contents

- Wireless Bluetooth Headset
- 3.5mm audio jack cable
- Micro USB to USB cable
- Multi language quick installation guide

2. Specifications

- Input Power : DC 5V 500mA
- Output Power : 3W*2

3. Product overview

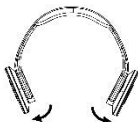


- 1 : AUX in
- 2 : DC 5V in
- 3 : On/Off
- 4 : Mode Switch Button
- 5 : Short press - answering calls; Long press - hang off or dial back the last call.
- 6 : Short press - Previous ; Long press - Vol -
- 7 : Play / Pause
- 8 : Short press - Next ; Long press - Vol +
- 9 : A built-in NFC feature enables simple pairing with NFC-enabled devices by a single touch.



Headphone Mode:

When earcups are twisted inward direction, the headphone is activated.



Speaker Mode:

When earcups are twisted outward direction, speaker mode is activated.

4. Installation & usage

Bluetooth Mode:

- Turn on your iPad, tablet or PC and go to the Bluetooth setting window.
- Turn on your Bluetooth device.
- Press the Mode button to enter Bluetooth mode.
- The Bluetooth device will be showing on the iPad, tablet or PC. Select "CHSPBTNFCSPK"

Music Mode (TF / AUX):

- Turn the Power button to "ON", and insert TF card or connect MP3/MP4 or PC to speaker, audio files play automatically.

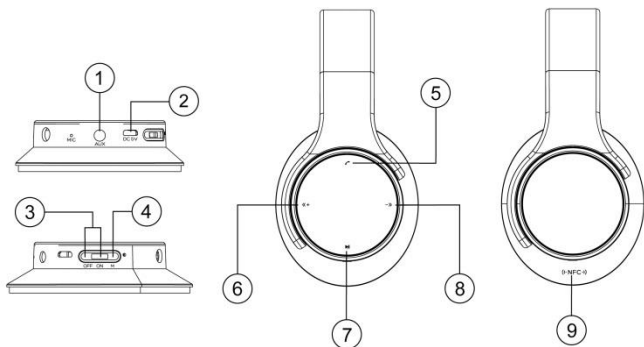
1. Packungsinhalt

- Wireless Bluetooth Headset
- 3.5mm audio jack cable
- Micro USB to USB cable
- Multi language quick installation guide

2. Technische Daten

- Eingang : DC 5V 500mA
- Ausgang : 3W*2

3. Gerätekomponenten

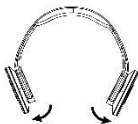


- 1 : AUX in
2 : DC 5V in
3 : Ein-/Ausschalter
4 : Moduswechsel-Taste
5 : Kurz drücken - Anrufe annehmen; lange drücken - aufliegen oder letzten Anrufer zurückrufen.
6 : Kurz drücken - Vorheriges ; lange drücken - Vol -
7 : Wiedergabe/Pause
8 : Kurz drücken - Nächstes ; lange drücken - Vol +
9 : Eine integrierte NFC-Funktion ermöglicht die einfache Kopplung mit NFC-fähigen Geräten durch eine einzelne Berührung.



Kopfhörermodus:

Wenn die Ohrpolster nach innen gedreht werden, wird der Kopfhörer aktiviert.



Lautsprechermodus:

Wenn die Ohrpolster nach außen gedreht werden, wird der Lautsprechermodus aktiviert.

4. Installation & Verwendung

Bluetooth-Modus:

- Schalten Sie Ihr(en) iPad/Tablet/PC ein, rufen Sie das Bluetooth-Einstellungsfenster auf.
- Schalten Sie Ihr Bluetooth-Gerät ein (Taste lange drücken).
- Drücken Sie zum Aufrufen des Bluetooth-Modus die Modustaste.
- Das Bluetooth-Gerät wird am iPad/Tablet/PC angezeigt. Wählen Sie "CHSPBTNFCSPK".

Musikmodus (TF / AUX):

- Schalten Sie das Gerät über die "On (Ein-/Austaste)" ein, installieren Sie eine TF-Karte im Steckplatz bzw. schließen ein MP3/MP4-Gerät oder einen PC am Lautsprecher an; die Audiodateien werden automatisch wiedergegeben.

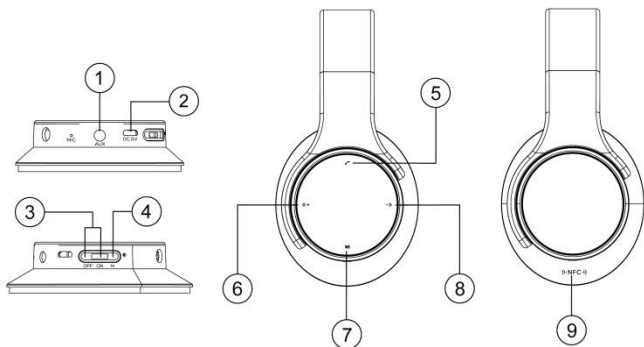
1. Contenu du Coffret

- Wireless Bluetooth Headset
- 3.5mm audio jack cable
- Micro USB to USB cable
- Multi language quick installation guide

2. Spécifications

- Entrée : DC 5V 500mA
- Sortie : 3W*2

3. Aperçu du produit

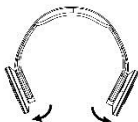


- 1 : AUX in
- 2 : DC 5V in
- 3 : Marche/Arrêt
- 4 : Bouton de choix du mode
- 5 : Appui court - répondre aux appels; Appui long - décrocher ou numéroté le dernier appel.
- 6 : Appui court - Précédent ; Appui long - Vol -
- 7 : Lecture/Pause
- 8 : Appui court - Suivant ; Appui long - Vol +
- 9 : La fonctionnalité NFC intégrée permet un appairage simple avec les appareils compatibles NFC d'un simple appui sur une touche unique.



Mode casque :

Lorsque les oreillettes sont tournées vers l'intérieur, le casque est activé.



Mode haut-parleur :

Lorsque les oreillettes sont tournées vers l'extérieur, le mode haut-parleur est activé.

4. Installation & Utilisation

Mode Bluetooth :

- Allumez votre iPad, tablette ou PC et accédez à la fenêtre de configuration Bluetooth.
- Allumez votre appareil Bluetooth (Appui long sur le bouton).
- Appuyez sur le bouton Mode pour entrer en mode Bluetooth.
- L'appareil Bluetooth s'affiche sur votre iPad, tablette ou PC. Sélectionnez "CHSPBTNFCSPK".

Mode Musique (TF / AUX) :

- Mettez sur "ON" le bouton de mise sous tension, puis insérez une carte TF dans l'emplacement ou connectez un lecteur MP3/MP4 ou un PC au haut-parleur, les fichiers audio seront lus automatiquement.

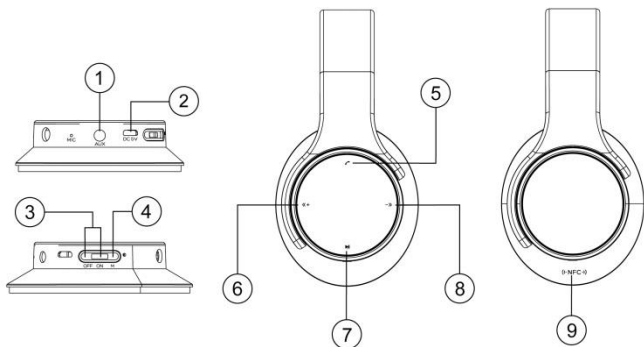
1. Contenido del paquete

- Wireless Bluetooth Headset
- 3.5mm audio jack cable
- Micro USB to USB cable
- Multi language quick installation guide

2. Especificaciones

- Entrada : DC 5V 500mA
- Salida : 3W*2

3. Descripción del producto

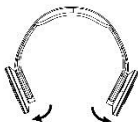


- 1 : AUX in
 2 : DC 5V in
 3 : Encendido/Apagado
 4 : Botón de cambio de modo
 5 : Presionar brevemente: responder llamadas. Presionar prolongadamente: colgar o volver a marcar la última llamada.
 6 : Presionar brevemente: Anterior ; Presionar prolongadamente: Vol –
 7 : Reproducir/Pausa
 8 : Presionar brevemente: Siguiete ; Presionar prolongadamente: Vol +
 9 : La funcionalidad NFC integrada posibilita la asociación sencilla con dispositivos NFC mediante un solo toque.



Modo Auriculares:

cuando los audífonos se giran hacia adentro, el auricular se activa.



Modo de altavoz:

Cuando los audífonos se giran hacia afuera, el modo Altavoz se activa.

4. Instalación & Utilización

Modo Bluetooth:

- Encienda su iPad, tableta o PC y vaya a la ventana de configuración Bluetooth.
- Encienda su dispositivo Bluetooth (Presionar prolongadamente el botón).
- Presione el botón Modo para entrar en el modo Bluetooth.
- El dispositivo Bluetooth se mostrará en su iPad, tableta o PC. Seleccione "CHSPBTNFCSPK".

Modo Música (TF / AUX):

- Coloque el botón de alimentación en la posición de encendido "ON" e inserte una tarjeta TF en la ranura, o conecte su MP3/MP4 o PC al altavoz. Los archivos de audio se reproducirán automáticamente.

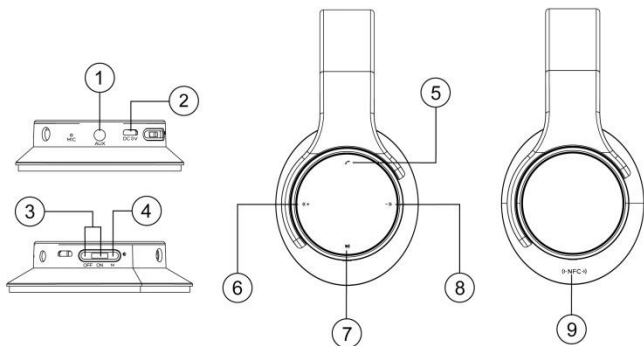
1. Pakkens indhold

- Wireless Bluetooth Headset
- 3.5mm audio jack cable
- Micro USB to USB cable
- Multi language quick installation guide

2. Specifiche

- Entrata : DC 5V 500mA
- Uscita : 3W*2

3. Descrizione del prodotto

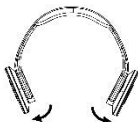


- 1 : AUX in
2 : DC 5V in
3 : Accensione/spengimento
4 : Tasto cambio modalità
5 : Breve pressione - rispondere alle chiamate; Pressione prolungata - chiudere la chiamata o ricomporre l'ultimo numero.
6 : Breve pressione - Precedente ; Pressione prolungata -Vol -
7 : Riproduzione/Pausa
8 : Breve pressione - Avanti ; Pressione prolungata - Vol +
9 : L'NFC integrato permette il facile accoppiamento con dispositivi NFC, con un solo tocco.



Modalità cuffie:

Quando i padiglioni sono intrecciati verso l'interno, le cuffie sono attivate.



Modalità altoparlante:

Quando i padiglioni sono intrecciati verso l'esterno, la modalità altoparlante è disattivata.

4. Installazione & Uso

Modalità Bluetooth:

- Accendere l'iPad, il tablet o il PC e selezionare la finestra per le impostazioni Bluetooth.
- Accendere il dispositivo Bluetooth (Pressione prolungata del tasto).
- Premere il tasto Modalità per accedere alla modalità Bluetooth.
- Il dispositivo Bluetooth viene visualizzato sull'iPad, sul tablet o sul PC. Selezionare "CHSPBTNFCSPK".

Modalità musica (TF / AUX):

- Girare il tasto d'alimentazione sulla posizione "ON", inserire una scheda TF nell'alloggio, oppure collegare MP3/MP4 o PC agli altoparlanti; i file audio sono riprodotti automaticamente.

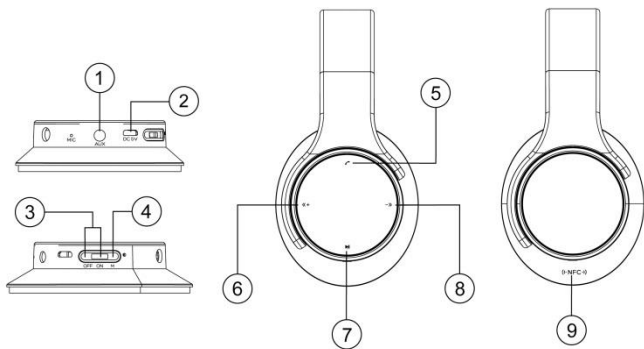
1. Conteúdo da embalagem

- Wireless Bluetooth Headset
- 3.5mm audio jack cable
- Micro USB to USB cable
- Multi language quick installation guide

2. Especificações

- Entrada : DC 5V 500mA
- Saída : 3W*2

3. Resumo do produto

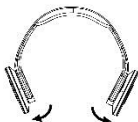


- 1 : AUX in
2 : DC 5V in
3 : Ligar/Desligar
4 : Botão de mudança de modo
5 : Premir brevemente - atender chamadas; Manter premido - terminar ou remarcar a última chamada.
6 : Premir brevemente - Anterior ; Manter premido - Vol –
7 : Reproduzir/Pausa
8 : Premir brevemente - Seguinte ; Manter premido - Vol +
9 : A funcionalidade NFC permite um emparelhamento simples com dispositivos NFC com um único toque.



Modo de auscultadores:

Os auscultadores serão ativados quando os auriculares forem virados para dentro.



Modo de altifalante:

O modo de altifalante será ativado quando os auriculares forem virados para fora.

4. Instalação & Utilização

Modo Bluetooth:

- Ligue o seu iPad, tablet ou PC e aceda à janela de definições do Bluetooth.
- Ligue o seu dispositivo Bluetooth (Mantenha premido o botão).
- Prima o botão de Modo para entrar em modo Bluetooth.
- O dispositivo Bluetooth será detectado no iPad, tablet ou PC. Seleccione "CHSPBTNFCSPK".

Modo de Música (TF / AUX):

- Coloque o botão de energia na posição "ON (Ligado)" e insira um cartão TF na ranhura ou ligue um leitor de MP3/MP4 ou um PC ao altifalante. Os ficheiros de áudio serão automaticamente reproduzidos.

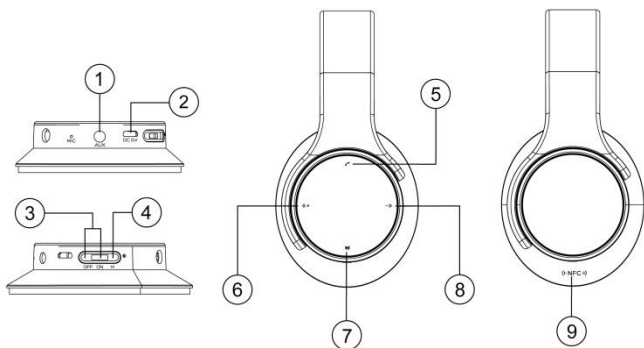
1. Комплект поставки

- Wireless Bluetooth Headset
- 3.5mm audio jack cable
- Micro USB to USB cable
- Multi language quick installation guide

2. характеристики

- ВХОД : DC 5V 500mA
- ВЫХОДНОЙ : 3W*2

3. Использование продукта

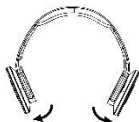


- 1 : AUX in
 2 : DC 5V in
 3 : Вкл./Выкл.
 4 : Кнопка переключения режимов
 5 : кратковременное нажатие — прием вызова; длительное нажатие — завершение вызова или набор последнего номера.
 6 : кратковременное нажатие — Предыдущий ; длительное нажатие — Vol -
 7 : Воспроизведение/Пауза
 8 : кратковременное нажатие — Следующий ; длительное нажатие — Vol +
 9 : Встроенная функция NFC позволяет быстро подключаться к устройствам с поддержкой NFC в одно касание.



Режим наушников

Когда чашки развернуты внутрь, активируется режим наушников.



Режим акустической системы

Когда чашки развернуты наружу, активируется режим акустической системы.

4. Установка & использование

Режим Bluetooth:

- Включите iPad, планшет или ПК и перейдите в окно настройки Bluetooth.
- Включите устройство Bluetooth (нажмите и удерживайте кнопку).
- Нажмите кнопку «Mode» (Режим), чтобы переключить бумбокс в режим Bluetooth.
- Устройство Bluetooth отображается на iPad, планшете или ПК. Выберите "CHSPBTNFCSPK".

Режим "Музыка" (TF / AUX):

- Установите кнопку питания в положение "ON (Вкл.)", установите карту TF в разъем, либо подключите MP3/MP4 или ПК к динамику, воспроизведение аудио файлов начинается автоматически.

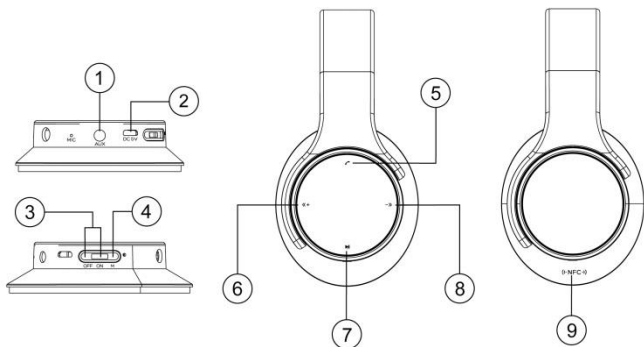
1. Zawartość opakowania

- Wireless Bluetooth Headset
- 3.5mm audio jack cable
- Micro USB to USB cable
- Multi language quick installation guide

2. Specyfikacja

- wkład : DC 5V 500mA
- produkcja : 3W*2

3. Przegląd produktu

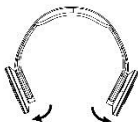


- 1 : AUX in
- 2 : DC 5V in
- 3 : Wł./Wył.
- 4 : Przycisk przełącznika trybu
- 5 : Krótkie naciśnięcie - odpowiedź na połączenia; Długie naciśnięcie - zawieszenie lub ponowne wybranie ostatniego połączenia.
- 6 : Krótkie naciśnięcie - Poprzedni ; Długie naciśnięcie -Vol -
- 7 : Odtwarzaj/Pauza
- 8 : Krótkie naciśnięcie - Następny ; Długie naciśnięcie - Vol +
- 9 : Wbudowana funkcja NFC umożliwia proste parowanie, za pomocą jednego dotknięcia, z urządzeniami dostosowanymi do NFC.



Tryb słuchawek:

Po przekręceniu nauszników do środka, uaktywniany jest tryb słuchawek.



Tryb głośnika:

Po przekręceniu nauszników na zewnątrz, uaktywniany jest tryb głośnika.

4. Instalacji & stosowanie

Tryb Bluetooth:

- Włącz iPad, tablet lub komputer PC i przejdź do okna ustawień Bluetooth.
- Włącz urządzenie Bluetooth (Długie naciśnięcie przycisku).
- Naciśnij przycisk Tryb, aby przejść do trybu Bluetooth.
- Urządzenie Bluetooth będzie pokazywane w iPadzie, tablecie lub komputerze PC. Wybierz "CHSPBTNFCSPK".

Tryb Muzyka (TF / AUX):

- Przełącz przycisk zasilania do pozycji "ON (Wł.)" i włóż do gniazda kartę TF albo podłącz MP3/MP4 lub komputer PC do głośnika, rozpocznie się automatycznie odtwarzanie plików.