



## Multi Language Quick Guide

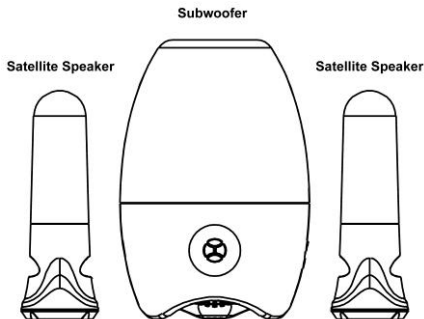
# Dancing Lightshow Water Speakers – Superior Set

**CLLDWASPSET**



H/W V1.0

## 1. Product overview



Turn the unit On or Off (standby mode)

BASS -

Decrease bass level

BASS +

Increase bass level



Turn fountain and light effect On or Off



Minimum



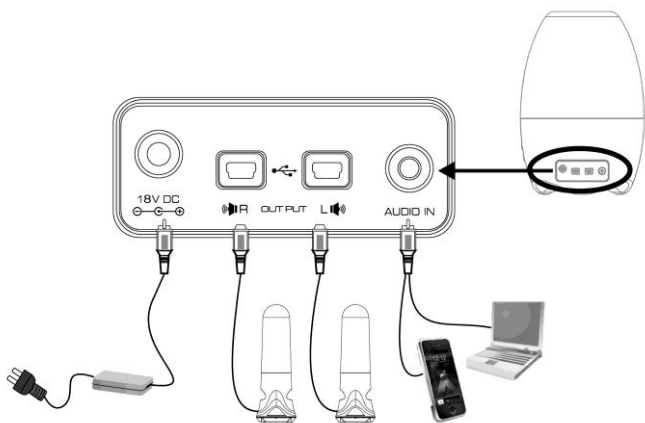
Maximum

Touch Wheel for Volume Adjustment

## 2. Installation & usage

Turn the volume to the minimum before connection.

- Connect the left Satellite Speaker and right Satellite Speaker to the Subwoofer with its connect cable.
- Connect the Subwoofer to the power adapter.
- Connect the Subwoofer and the portable player with 3.5mm Audio cable.
- Turn on the media player and adjust the volume to enjoy the LED and Water-Dance show.



# Notification of Compliance

Appendix A

---

## Europe - EU Declaration of Conformity



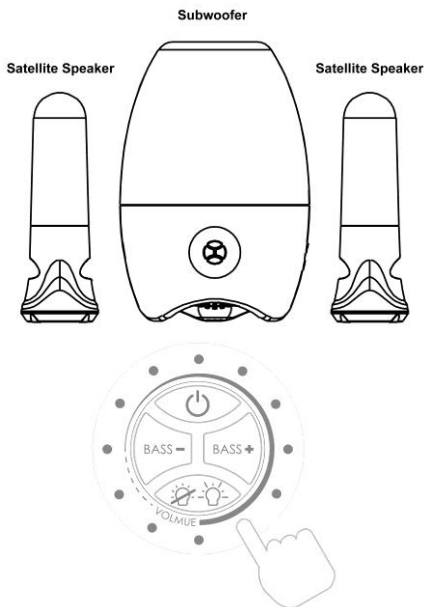
For complete DoC please visit

<http://www.conceptronic.net/download.php>

*Enjoy the use of your Conceptronic Dancing Lightshow Water  
Speakers - Superior Set!*

---

## 1. Gerätekomponenten



Gerät ein- oder ausschalten (Bereitschaftsmodus)



Basspegel verringern



Basspegel erhöhen



Brunnen und Lichteffect ein- oder ausschalten



Minimum



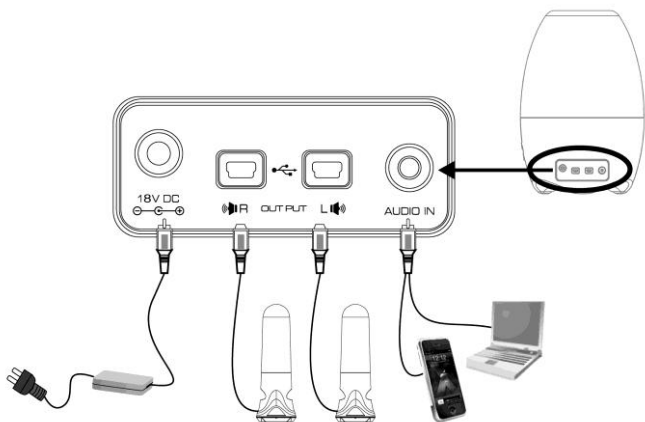
Maximum

Touch-Rad zur Lautstärkeregelung

## 2. Installation & Verwendung

Turn the volume to the minimum before connection.

- Verbinden Sie den linken und rechten Satellit-Lautsprecher über das Anschlusskabel mit dem Subwoofer.
- Verbinden Sie den Subwoofer mit dem Netzteil.
- Verbinden Sie Subwoofer und tragbares Wiedergabegerät über ein 3,5-mm-Audiokabel.
- Turn on the media player and adjust the volume to enjoy the LED and Water-Dance show.



# Konformitätshinweis

Anhang A

---

## Europa - EU-Konformitätserklärung



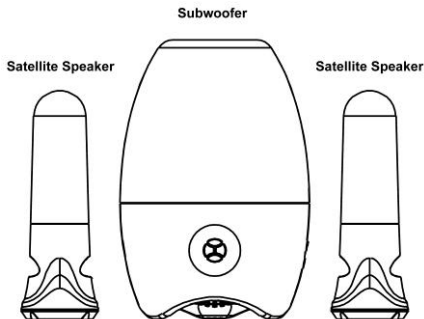
Die vollständige Konformitätserklärung finden Sie unter

<http://www.conceptronic.net/download.php>

*Viel Spaß mit Ihrem Premium-Set der tanzenden Lightshow-  
Wasserlautsprecher von Conceptronic!*

---

## 1. Aperçu du produit



Allumer ou éteindre l'appareil (mode veille)

BASS -

Diminuer le niveau des graves

BASS +

Augmenter le niveau des graves



Activer ou désactiver les effets lumineux et de fontaine



Minimum



Maximum

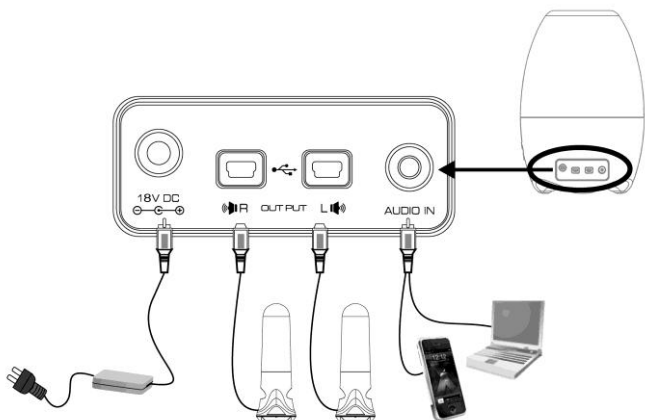
Molette tactile pour ajustement du volume



## 2. Installation & Utilisation

Turn the volume to the minimum before connection.

- Connectez le haut-parleur satellite gauche et le haut-parleur satellite droit au caisson de basses avec le câble de connexion.
- Connectez le caisson de graves à l'adaptateur d'alimentation.
- Connectez le caisson de graves au lecteur portable avec le câble audio de 3,5 mm.
- Turn on the media player and adjust the volume to enjoy the LED and Water-Dance show.



## Avis de conformité

Annexe A

---

### Europe - Déclaration de conformité UE



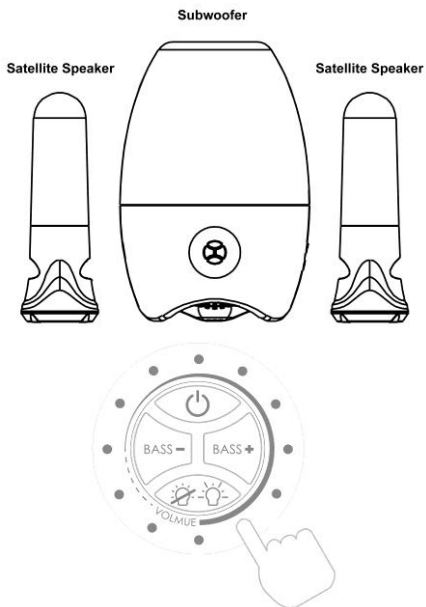
Pour la déclaration complète, veuillez visiter

<http://www.conceptronic.net/download.php>

*Profitez de vos haut-parleurs Conceptronic Dancing Lightshow  
Water - Ensemble supérieur !*

---

## 1. Descripción del producto



Encender o apagar la unidad (modo de espera)



Reducir el nivel de graves



Aumentar el nivel de graves



Activar o desactivar el efecto de fuente y luz



Minimum



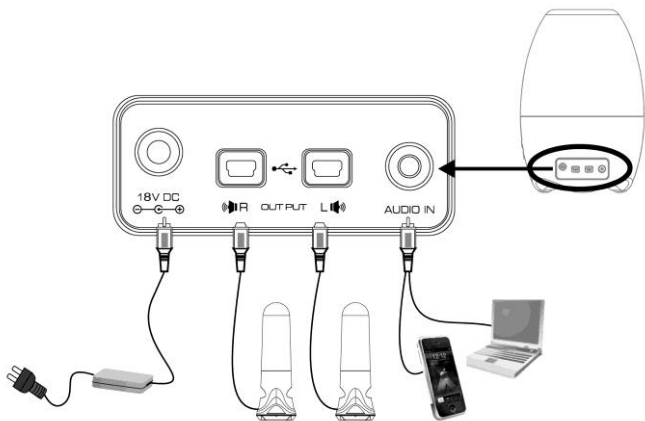
Maximum

Toque la rueda para ajustar el volumen

## 2. Instalación & Utilización

Turn the volume to the minimum before connection.

- Conecte los altavoces satélite izquierdo y derecho al amplificador de graves con su cable de conexión.
- Conecte al amplificador de graves al adaptador de alimentación.
- Conecte el amplificador de graves y el reproductor portátil con el cable de audio de 3,5 mm.
- Turn on the media player and adjust the volume to enjoy the LED and Water-Dance show.



# Notificación de cumplimiento

Apéndice A

---

## Europa - Declaración CE de conformidad



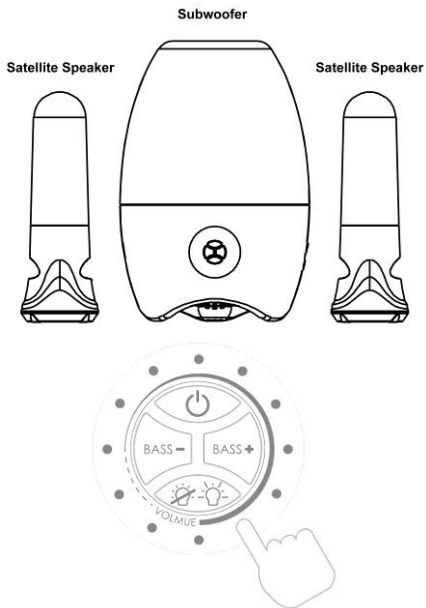
Si desea consultar la declaración de conformidad completa,  
visite

<http://www.conceptronic.net/download.php>

*¡Disfrute del uso de sus Altavoces con agua danzante con  
espectáculo de luces - Conjunto superior!*

---

## 1. Product overzicht



Het apparaat in- of uitschakelen (stand-bymodus)

BASS -

Niveau lage tonen verlagen

BASS +

Niveau lage tonen verhogen



Fontein- en lichteffect in- of uitschakelen



Minimum



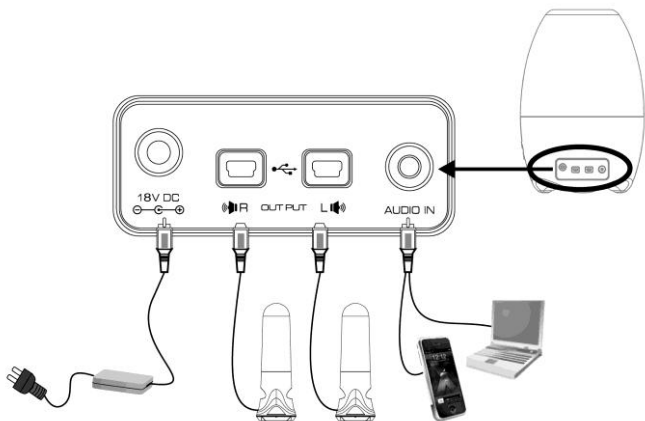
Maximum

Aanraakwiel voor volumeregeling

## 2. Installatie & Gebruik

Turn the volume to the minimum before connection.

- De satellietluidsprekers links en rechts aansluiten op de subwoofer met de aansluitkabel.
- De subwoofer aansluiten op de voedingsadapter.
- De subwoofer en draadloze speler aansluiten met een 3,5 mm audiokabel.
- Turn on the media player and adjust the volume to enjoy the LED and Water-Dance show.



# Nalevingsverklaring

Bijlage A

---

Europa - EU-verklaring van conformiteit



De volledige conformiteitsverklaring vindt u op

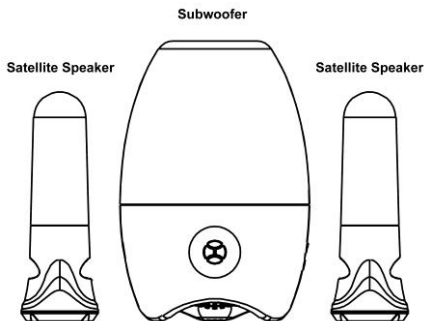
<http://www.conceptronic.net/download.php>

*Geniet van het gebruik van uw Conceptronic waterdansluidsprekers  
met lichtspektakel - Een superieure set!*

---



## 1. Descrizione del prodotto



Accende o spegne l'unità (modalità standby)

BASS -

Diminuisce il livello di bassi

BASS +

Aumenta il livello di bassi



Attiva o disattiva l'effetto fontana e illuminazione



Minimum



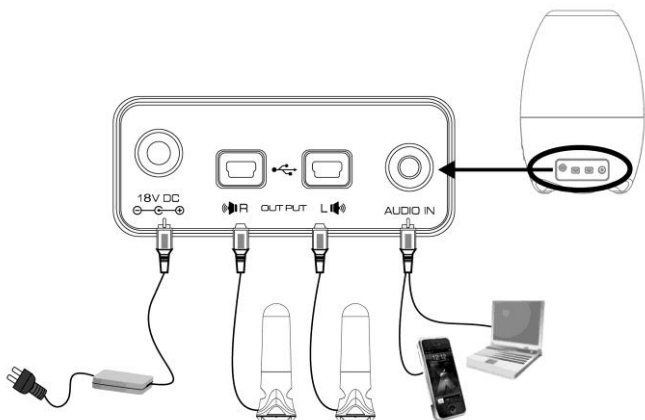
Maximum

Toccare la rotellina per regolazione volume

## 2. Installazione & Uso

Turn the volume to the minimum before connection.

- Collegare agli altoparlanti satellite sinistro e destro al subwoofer con il relativo cavo di collegamento.
- Collegare il subwoofer all'adattatore di corrente.
- Collegare il subwoofer e il lettore portatile con un cavo audio da 3,5 mm.
- Turn on the media player and adjust the volume to enjoy the LED and Water-Dance show.



# Dichiarazione di conformità

Appendice A

---

**Europa - Dichiarazione di conformità UE**



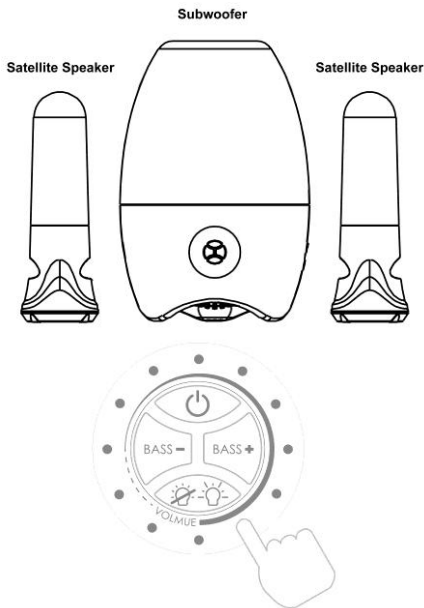
Per la Dichiarazione di conformità completa visitare il sito

<http://www.conceptronic.net/download.php>

*Divertiti con gli altoparlanti Dancing Lightshow Water - Set di alta qualità!*

---

## 1. Περίληψη προϊόντος



Ενεργοποίηση ή απενεργοποίηση της μονάδας (λειτουργία αναμονής)

BASS -

Μείωση επιπέδου μπάσων

BASS +

Αύξηση επιπέδου μπάσων



Ενεργοποίηση ή απενεργοποίηση του υδάτινου εφέ και του εφέ φωτισμού



Minimum



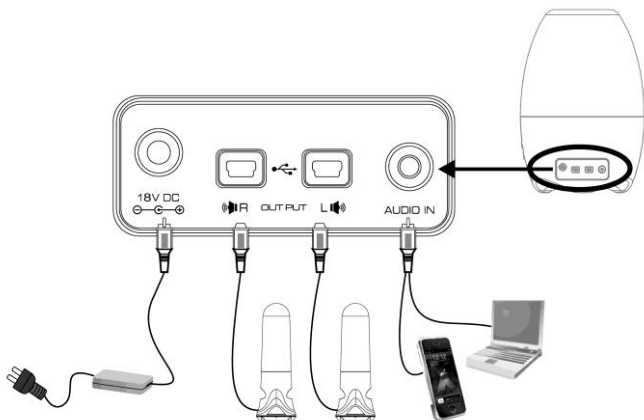
Maximum

Αγγίξτε τον τροχό για την προσαρμογή της έντασης

## 2. Εγκατάσταση & χρήση

Turn the volume to the minimum before connection.

- Συνδέστε το αριστερό δορυφορικό ηχείο και το δεξιό δορυφορικό ηχείο στο Subwoofer με το καλώδιο σύνδεσης που διαθέτει.
- Συνδέστε το Subwoofer στον προσαρμογέα ισχύος.
- Συνδέστε το Subwoofer και τη φορητή συσκευή αναπαραγωγής με το καλώδιο ήχου 3,5mm.
- Turn on the media player and adjust the volume to enjoy the LED and Water-Dance show.



## Ειδοποίηση συμμόρφωσης

Παράρτημα Α

---

Ευρώπη - Δήλωση συμμόρφωσης Ε.Ε.



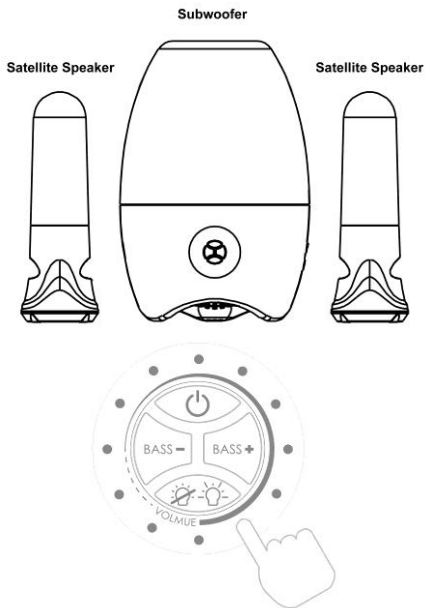
Για το σύνολο του εγγράφου, επισκεφθείτε τη διεύθυνση

<http://www.conceptronic.net/download.php>

*Απολαύστε τη χρήση των ηχείων Conceptronic με χορευτικό  
υδάτινο εφέ και εφέ φωτισμού - ένα υπέροχο σετ!*

---

## 1. Resumo do produto



Liga ou Desliga a unidade (modo de suspensão)



Diminui o nível de graves



Aumenta o nível de graves



Ativa ou desativa o efeito de fonte e luz



Minimum



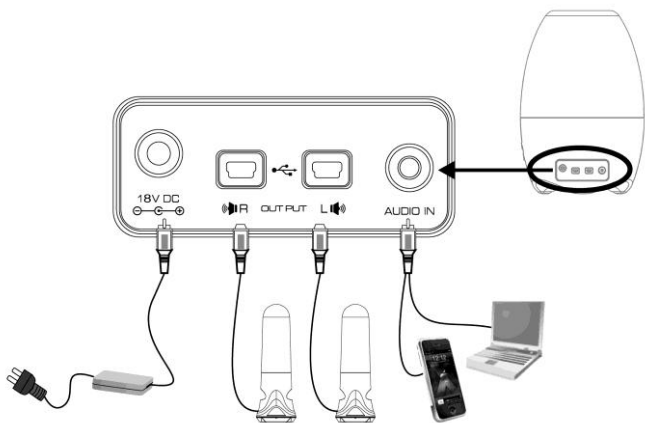
Maximum

Roda tátil para ajuste do volume

## 2. Instalação & Utilização

Turn the volume to the minimum before connection.

- Ligue o Altifalante Satélite esquerdo e o Altifalante Satélite direito ao Subwoofer com os respetivos cabos.
- Ligue o Subwoofer ao transformador.
- Ligue o Subwoofer e o leitor portátil através de um cabo de áudio de 3,5 mm.
- Turn on the media player and adjust the volume to enjoy the LED and Water-Dance show.





# Notificação de Conformidade

Anexo A

---

Europa - Declaração de Conformidade da UE



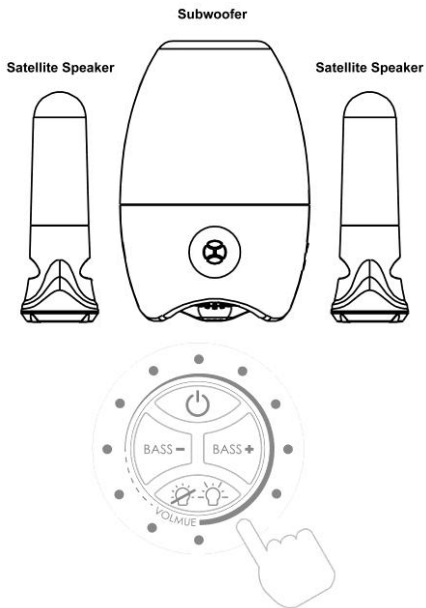
Para consultar a DdC completa visite

<http://www.conceptronic.net/download.php>

*Disfrute dos seus Altifalantes com efeitos de água e luz - Conjunto superior da Conceptronic!*

---

## 1. Использование продукта



Включение и выключение устройства (режим ожидания)

BASS -

Уменьшение уровня низких частот

BASS +

Увеличение уровня низких частот



Включение и выключение фонтана и светового эффекта



Minimum



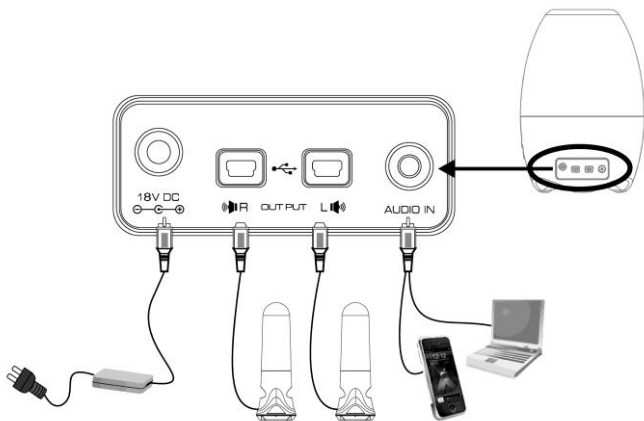
Maximum

Сенсорный регулятор для настройки звука

## 2. Установка & использование

Turn the volume to the minimum before connection.

- Подключите левую и правую колонки к сабвуферу соединительным кабелем.
- Подключите сабвуфер к адаптеру питания.
- Подключите сабвуфер к портативному проигрывателю с помощью 3,5 мм аудиокабеля.
- Turn on the media player and adjust the volume to enjoy the LED and Water-Dance show.



## Уведомление о соответствии

Приложение А

---

### Декларация о соответствии Европа - ЕС



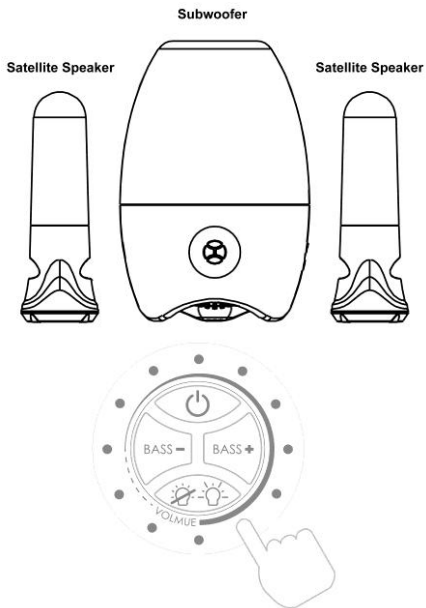
Полный текст Декларации о соответствии представлен на веб-сайте

<http://www.conceptronic.net/download.php>

*Желаем вам приятного пользования Колонками с танцующим фонтаном (световым эквалайзером) - Улучшенный комплект Conceptronic!*

---

# 1. Przegląd produktu



Włączenie lub wyłączenie urządzenia (tryb oczekiwania)

BASS -

Zmniejszenie poziomu basów

BASS +

Zwiększenie poziomu basów



Włączenie lub wyłączenie efektu fontanny i światła



Minimum



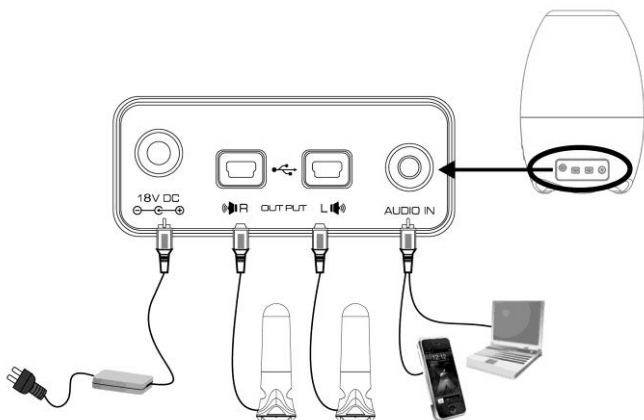
Maximum

Pokrętło dotykowe do regulacji głośności

## 2. Instalacji & stosowanie

Turn the volume to the minimum before connection.

- Podłącz kablem połączeniowym lewy głośnik satelitalny i prawy głośnik satelitalny do subwoofera.
- Podłącz subwoofer do adaptera zasilania.
- Podłącz subwoofer i przenośny odtwarzacz kablem audio 3,5mm.
- Turn on the media player and adjust the volume to enjoy the LED and Water-Dance show.



## Powiadomienie o zgodności

Dodatek A

---

**Europa - Deklaracja zgodności z przepisami UE**



Kompletny dokument DoC można pobrać pod adresem

<http://www.conceptronic.net/download.php>

***Rozpocznij korzystanie z zestawu głośników wodnych z tańczącymi  
światłami Conceptronic - Zestaw najbogatszy!***

---