



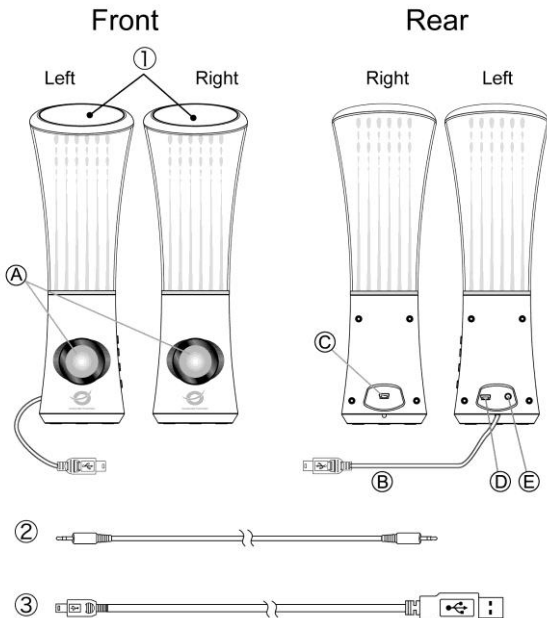
Multi Language Quick Guide

Dancing Water Speaker

CLLDWASPKW2



H/W V1.0

1. Product overview

< Package Contents >

- ① Speakers
- ② 3.5mm mini plug cable
- ③ USB power cable

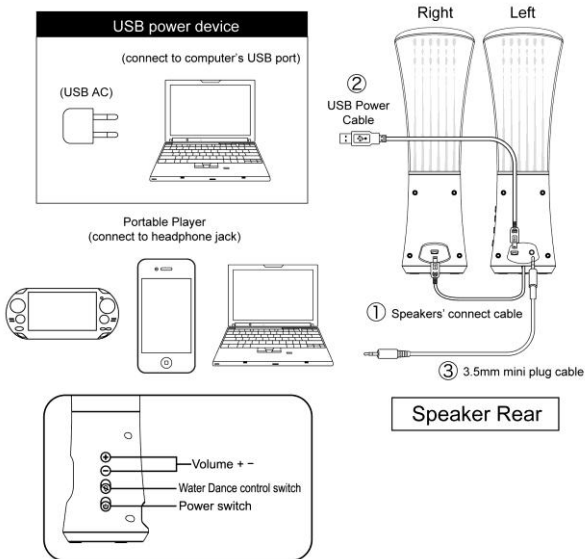
< Introduction >

- Ⓐ Speaker
- Ⓑ Speakers' connect cable
- Ⓒ Speakers' connect port
- Ⓓ Mini USB port
- Ⓔ 3.5mm audio input jack

2. Installation & usage

Turn the volume to the minimum before connection.

- Connect the left speaker to the right speaker with its connect cable.
- Connect the left speaker and the USB power device with USB power cable.
- Connect the left speaker and the portable player with 3.5mm mini plug cable.
- Turn on the media player and adjust the volume to enjoy the LED and Water-Dance show.



Notification of Compliance

Appendix A

Europe - EU Declaration of Conformity

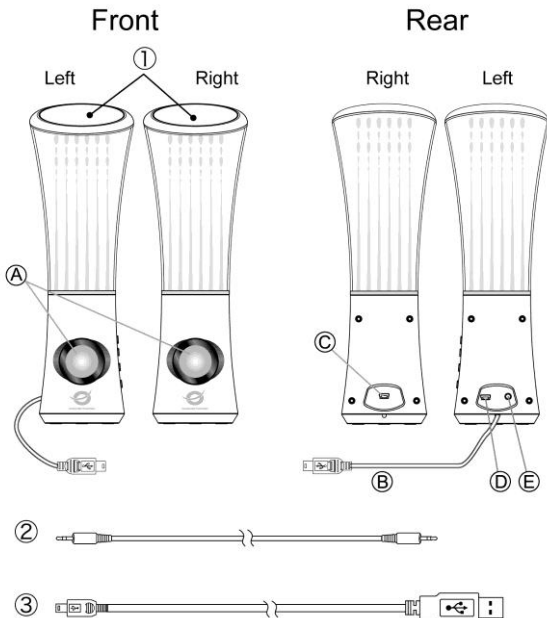


For complete DoC please visit

<http://www.conceptronic.net/download.php>

Enjoy the use of your Conceptronic Dancing Water Speaker!

1. Gerätekomponenten



< Package Contents >

- ① Speakers
- ② 3.5mm mini plug cable
- ③ USB power cable

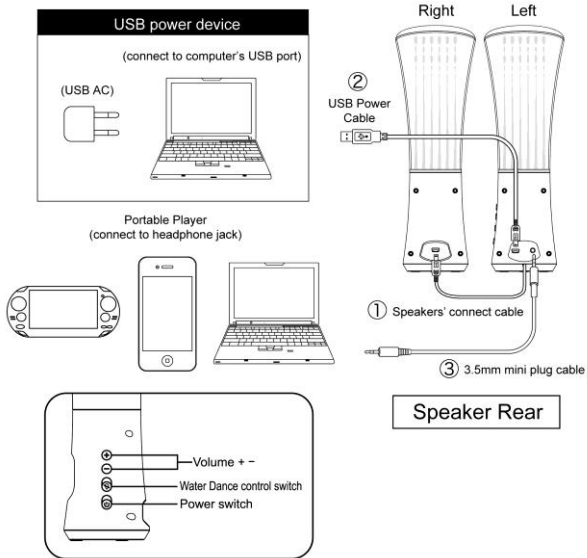
< Introduction >

- Ⓐ Speaker
- Ⓑ Speakers' connect cable
- Ⓒ Speakers' connect port
- Ⓓ Mini USB port
- Ⓔ 3.5mm audio input jack

2. Installation & Verwendung

Stellen Sie die Lautstärke vor dem Anschließen auf den Minimalwert ein.

- Verbinden Sie den linken Lautsprecher über das Verbindungskabel mit dem rechten Lautsprecher.
- Verbinden Sie den linken Lautsprecher und das USB-Netzgerät mit dem USB-Netzkabel.
- Verbinden Sie den linken Lautsprecher und das portable Wiedergabegerät über das 3,5-mm-Kabel (Mini-Klinke).
- Schalten Sie den Medienplayer ein, passen Sie die Lautstärke an und genießen Sie die LED- und Wassertanzschau.



Konformitätshinweis

Anhang A

Europa - EU-Konformitätserklärung

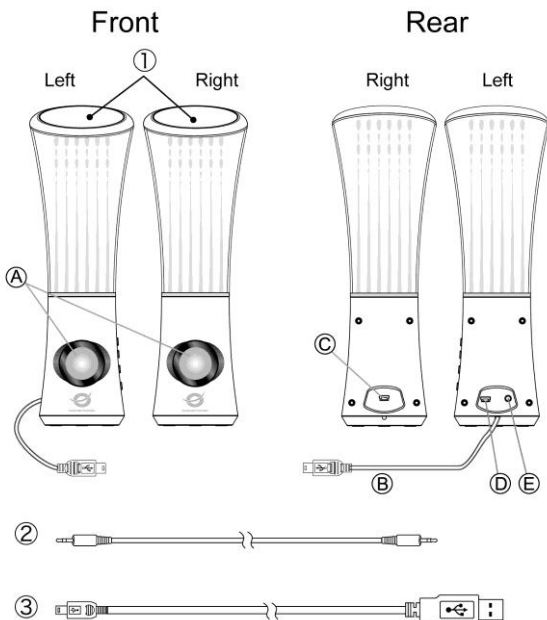


Die vollständige Konformitätserklärung finden Sie unter

<http://www.conceptronic.net/download.php>

Viel Spaß mit Ihrem Conceptronic Dancing Water Speaker!

1. Aperçu du produit



< Package Contents >

- ① Speakers
- ② 3.5mm mini plug cable
- ③ USB power cable

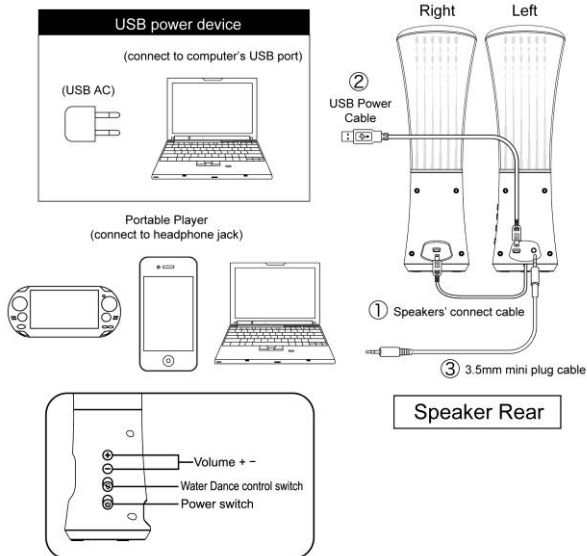
< Introduction >

- Ⓐ Speaker
- Ⓑ Speakers' connect cable
- Ⓒ Speakers' connect port
- Ⓓ Mini USB port
- Ⓔ 3.5mm audio input jack

2. Installation & Utilisation

Réglez le volume sur le minimum avant de procéder aux branchements.

- Utilisez le câble de connexion pour relier l'enceinte gauche à l'enceinte droite.
- Utilisez le câble d'alimentation USB pour relier l'enceinte gauche et l'appareil d'alimentation USB.
- Utilisez le câble à mini-fiche 3,5mm pour relier l'enceinte gauche au lecteur portable.
- Allumez le lecteur multimédia et réglez le volume pour profiter du spectacle LED et danse aquatique.



Avis de conformité

Annexe A

Europe - Déclaration de conformité UE

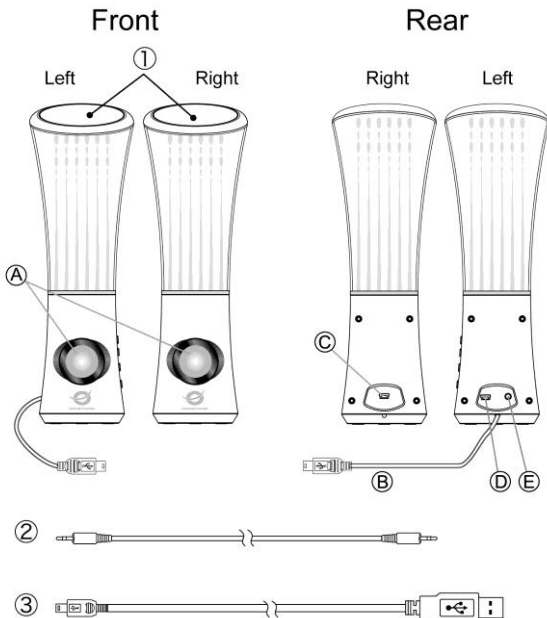


Pour la déclaration complète, veuillez visiter

<http://www.conceptronic.net/download.php>

Profitez dès à présent du Conceptronic Dancing Water Speaker !

1. Descripción del producto



< Package Contents >

- ① Speakers
- ② 3.5mm mini plug cable
- ③ USB power cable

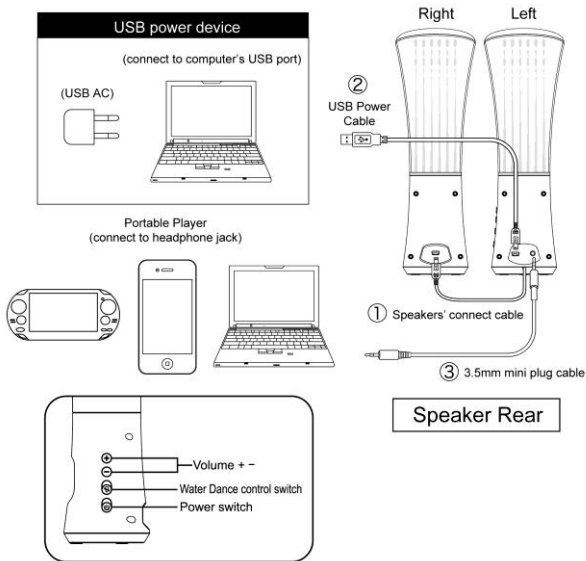
< Introduction >

- Ⓐ Speaker
- Ⓑ Speakers' connect cable
- Ⓒ Speakers' connect port
- Ⓓ Mini USB port
- Ⓔ 3.5mm audio input jack

2. Instalación & Utilización

Ponga el volumen al mínimo antes de realizar la conexión.

- Conecte el altavoz izquierdo al altavoz derecho con su cable de conexión.
- Conecte el altavoz izquierdo y el dispositivo de alimentación USB mediante el cable de alimentación USB.
- Conecte el altavoz izquierdo y el reproductor portátil mediante el cable con minenchufe de 3,5 mm.
- Encienda el reproductor multimedia y ajuste el volumen para disfrutar del espectáculo de LED y baile acuático.



Notificación de cumplimiento

Apéndice A

Europa - Declaración CE de conformidad

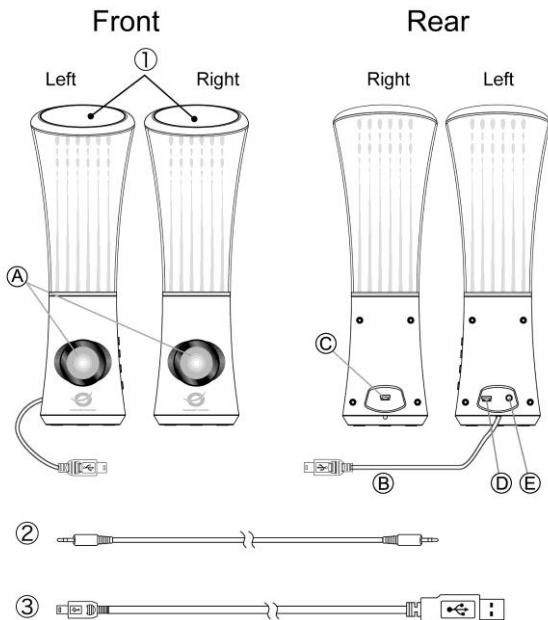


Si desea consultar la declaración de conformidad completa,
visite

<http://www.conceptronic.net/download.php>

¡Disfrute del uso de su Conceptronic Dancing Water Speaker!

1. Product overzicht



< Package Contents >

- ① Speakers
- ② 3.5mm mini plug cable
- ③ USB power cable

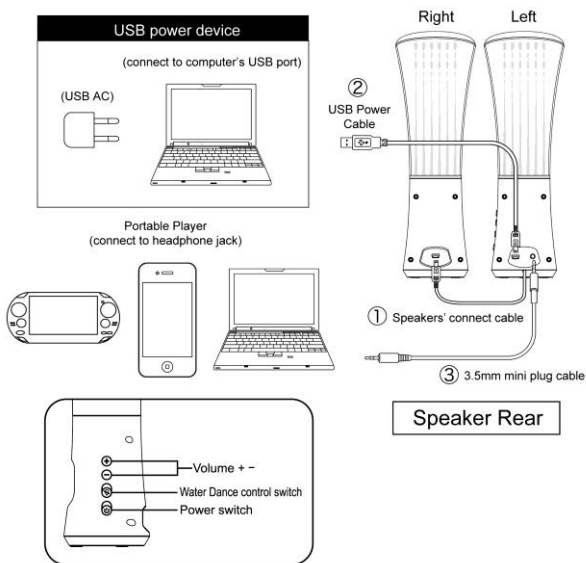
< Introduction >

- Ⓐ Speaker
- Ⓑ Speakers' connect cable
- Ⓒ Speakers' connect port
- Ⓓ Mini USB port
- Ⓔ 3.5mm audio input jack

2. Installatie & Gebruik

Zet het volume op de minimumstand voorafgaand aan aansluiting.

- Sluit de linkerluidspreker aan op de rechterluidspreker met de verbindingskabel.
- Sluit de linkerluidspreker en het USB-voedingsapparaat aan met de USB-voedingskabel.
- Sluit de linkerluidspreker en de draagbare speler aan met de mini-stekkerkabel van 3,5 mm.
- Zet de mediaspeler aan en stel het volume af om te genieten van de LED- en waterdansshow.



Nalevingsverklaring

Bijlage A

Europa - EU-verklaring van conformiteit

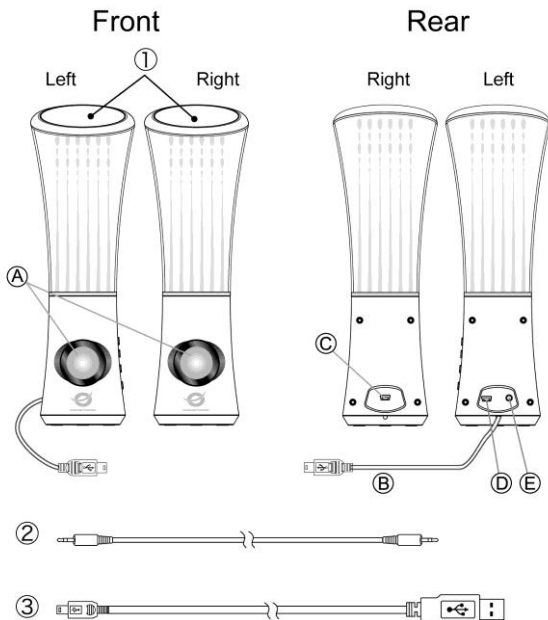


De volledige conformiteitsverklaring vindt u op

<http://www.conceptronic.net/download.php>

Geniet van het gebruik van de Conceptronic Dancing Water Speaker!

1. Descrizione del prodotto



< Package Contents >

- ① Speakers
- ② 3.5mm mini plug cable
- ③ USB power cable

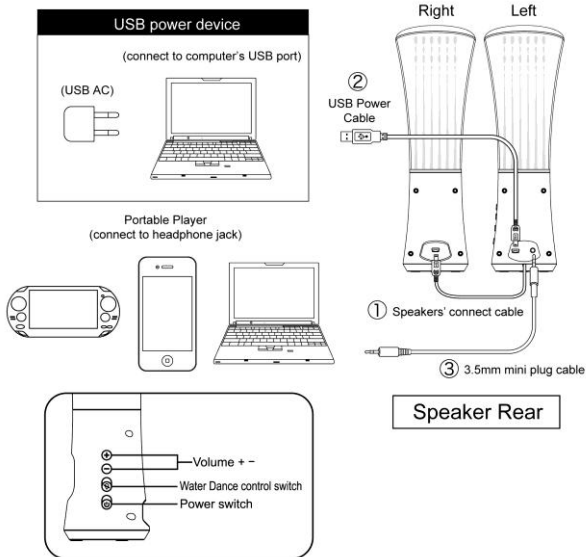
< Introduction >

- Ⓐ Speaker
- Ⓑ Speakers' connect cable
- Ⓒ Speakers' connect port
- Ⓓ Mini USB port
- Ⓔ 3.5mm audio input jack

2. Installazione & Uso

Abbassare il volume al minimo prima di effettuare il collegamento.

- Collegare l'altoparlante sinistro all'altoparlante destro con l'idoneo cavo di connessione.
- Collegare l'altoparlante sinistro all'alimentatore USB con il cavo di alimentazione USB.
- Collegare l'altoparlante sinistro e il lettore portatile con il cavo con spina mini da 3,5 mm.
- Accendere il lettore multimediale e regolare il volume per godersi l'illuminazione dei LED e gli effetti visivi ad imitazione dell'acqua.



Dichiarazione di conformità

Appendice A

Europa - Dichiarazione di conformità UE

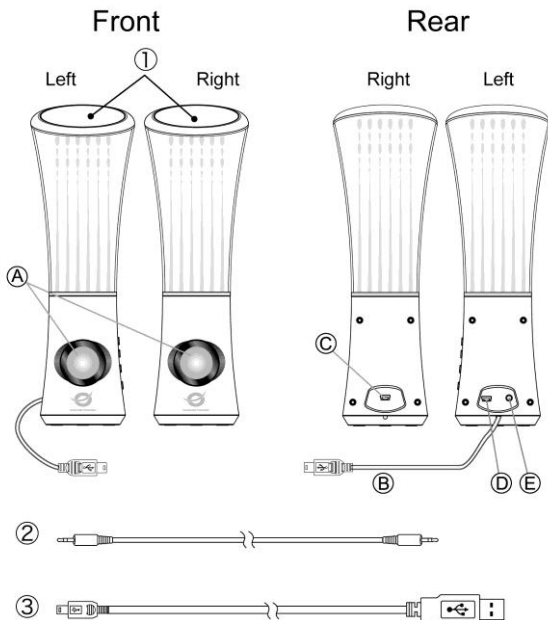


Per la Dichiarazione di conformità completa visitare il sito

<http://www.conceptronic.net/download.php>

Godetevi l'uso del vostro caricatore Conceptronic Dancing Water Speaker!

1. Περίληψη προϊόντος



< Package Contents >

- ① Speakers
- ② 3.5mm mini plug cable
- ③ USB power cable

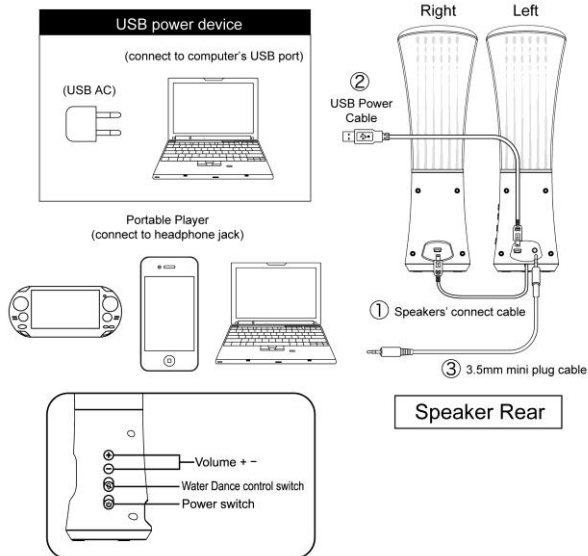
< Introduction >

- Ⓐ Speaker
- Ⓑ Speakers' connect cable
- Ⓒ Speakers' connect port
- Ⓓ Mini USB port
- Ⓔ 3.5mm audio input jack

2. Εγκατάσταση & χρήση

Θέστε την ένταση στο ελάχιστο πριν τη σύνδεση.

- Συνδέστε το αριστερό ηχείο στο δεξί ηχείο με το καλώδιο σύνδεσής του.
- Συνδέστε το αριστερό ηχείο και τη συσκευή τροφοδοσίας USB με το καλώδιο ισχύος USB.
- Συνδέστε το αριστερό ηχείο και τη φορητή συσκευή αναπαραγωγής με καλώδιο μίνι βύσματος 3,5mm.
- Ενεργοποιήστε τη συσκευή αναπαραγωγής μέσω και προσαρμόστε την ένταση ώστε να απολαύσετε το LED και την εκπομπή σας.



Ειδοποίηση συμμόρφωσης

Παράρτημα Α

Ευρώπη - Δήλωση συμμόρφωσης Ε.Ε.

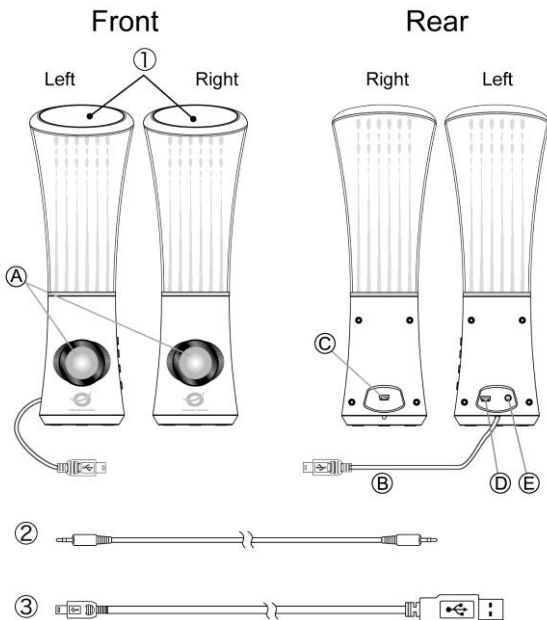


Για το σύνολο του εγγράφου, επισκεφθείτε τη διεύθυνση

<http://www.conceptronic.net/download.php>

Απολαύστε τη χρήση του φορτιστή Conceptronic Dancing Water Speaker!

1. Resumo do produto



< Package Contents >

- ① Speakers
- ② 3.5mm mini plug cable
- ③ USB power cable

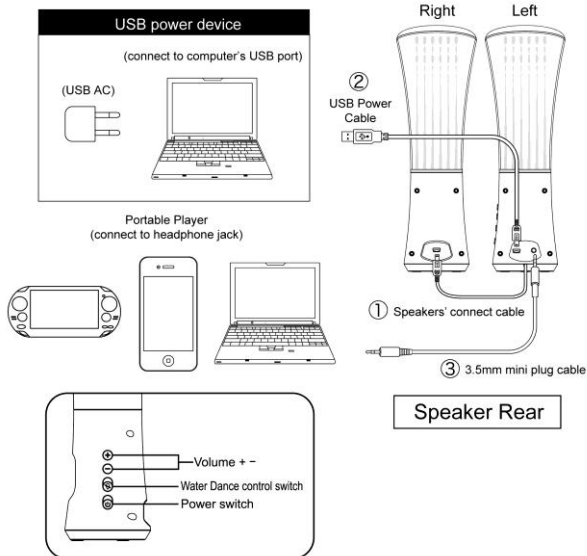
< Introduction >

- Ⓐ Speaker
- Ⓑ Speakers' connect cable
- Ⓒ Speakers' connect port
- Ⓓ Mini USB port
- Ⓔ 3.5mm audio input jack

2. Instalação & Utilização

Coloque o volume no mínimo antes de efetuar a ligação.

- Ligue o altifalante esquerdo ao altifalante direito com o cabo de ligação.
- Ligue o altifalante esquerdo ao dispositivo de alimentação USB com o cabo de alimentação USB.
- Ligue o altifalante esquerdo ao leitor portátil com o cabo de ficha mini de 3,5mm.
- Ligue o leitor de multimédia e ajuste o volume para desfrutar de um espetáculo de luz e efeitos visuais.



Notificação de Conformidade

Anexo A

Europa - Declaração de Conformidade da UE

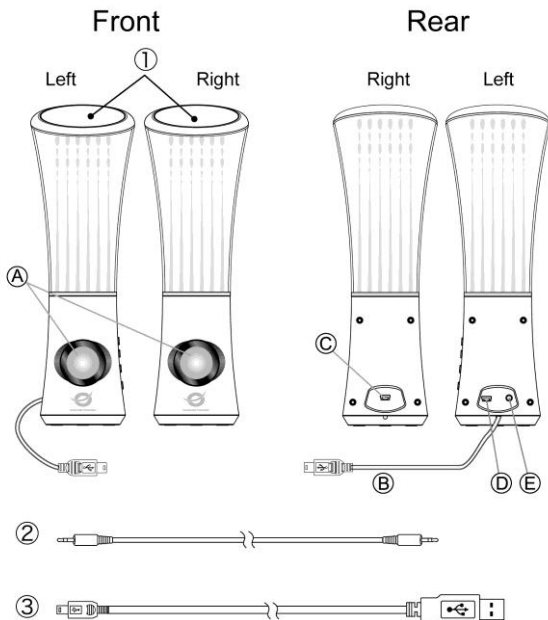


Para consultar a DdC completa visite

<http://www.conceptronic.net/download.php>

Aproveite bem o seu carregador Conceptronic Dancing Water Speaker!

1. Использование продукта



< Package Contents >

- ① Speakers
- ② 3.5mm mini plug cable
- ③ USB power cable

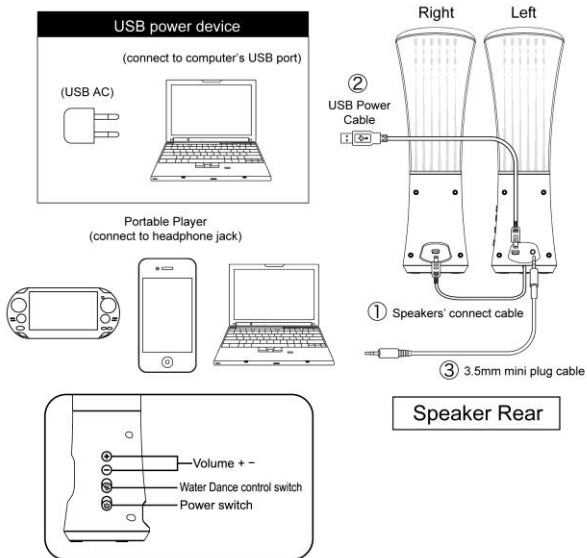
< Introduction >

- Ⓐ Speaker
- Ⓑ Speakers' connect cable
- Ⓒ Speakers' connect port
- Ⓓ Mini USB port
- Ⓔ 3.5mm audio input jack

2. Установка & использование

Перед подключением уменьшите уровень громкости до минимума.

- Подключите левый динамик к правому с помощью соединительного кабеля.
- Подключите левый динамик к USB-устройству питания с помощью USB-кабеля питания.
- Подключите левый динамик к портативному плееру с помощью кабеля с 3,5-мм разъемом.
- Включите медиаплеер и отрегулируйте уровень громкости и получайте удовольствие от разноцветных индикаторов и водных танцев.



Уведомление о соответствии

Приложение А

Декларация о соответствии Европа - ЕС

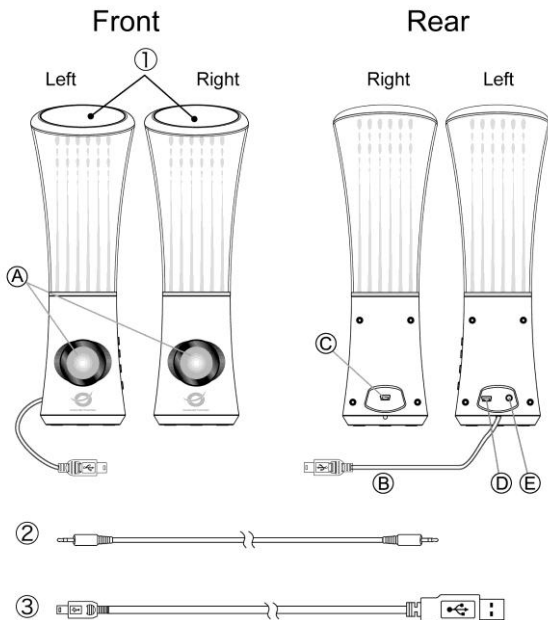


Полный текст Декларации о соответствии представлен на веб-сайте

<http://www.conceptronic.net/download.php>

*Получайте удовольствие от использования Conceptronic
Dancing Water Speaker!*

1. Przegląd produktu



< Package Contents >

- ① Speakers
- ② 3.5mm mini plug cable
- ③ USB power cable

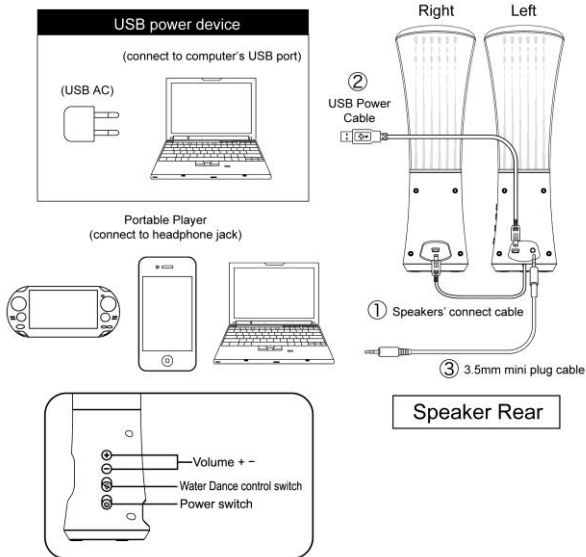
< Introduction >

- Ⓐ Speaker
- Ⓑ Speakers' connect cable
- Ⓒ Speakers' connect port
- Ⓓ Mini USB port
- Ⓔ 3.5mm audio input jack

2. Instalacji & stosowanie

Przed połączeniem zmniejsz głośność do minimum.

- Połącz lewy głośnik z prawym za pomocą kabla.
- Połącz lewy głośnik z zasilającym urządzeniem USB za pomocą kabla USB.
- Połącz lewy głośnik z odtwarzaczem przenośnym za pomocą kabla z wtyczką 3,5 mm.
- Włącz odtwarzacz multimedialny i wyreguluj głośność, aby oglądać widowisko gry światła LED na wodzie.



Powiadomienie o zgodności

Dodatek A

Europa - Deklaracja zgodności z przepisami UE



Kompletny dokument DoC można pobrać pod adresem

<http://www.conceptronic.net/download.php>

Rozpocznij używanie z kamery Conceptronic Dancing Water Speaker!
