



CONCEPTRONIC

Multi Language Quick Guide

Wireless Bluetooth Disco Speaker

CSPKBTBASSDISCOG / CSPKBTBASSDISCOB



V1.0

1. Package contents

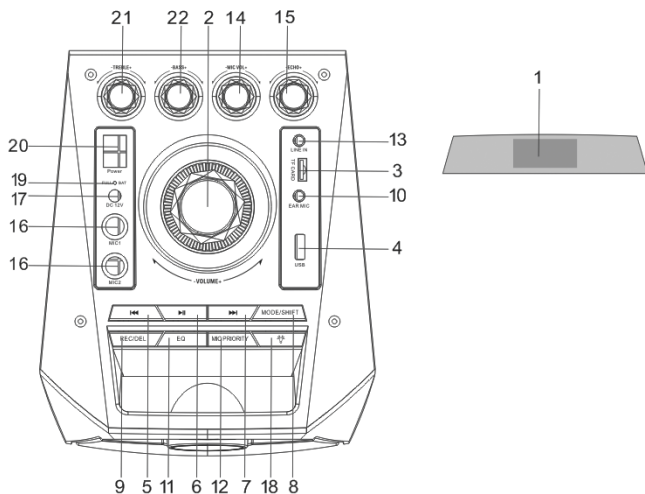
The following items are present in the package of the Conceptronic Wireless Bluetooth Disco Speaker:


- Wireless Bluetooth Disco Speaker
- 3.5mm audio jack cable
- Power Adapter
- Remote control
- Microphone
- Multi language quick installation guide

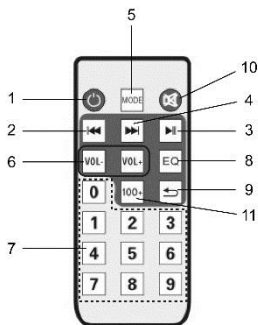
2. Specifications

- Input Power : DC 12V
- Output Power : 20W*2+5W*2

3. Product overview



1. LED Screen.
 2. Master Volume
 3. TF Port: Play MP3 music from TF card (up to 32GB).
 4. USB Port: Play MP3 music from USB storage device (up to 32GB).
 5. Previous
 6. Play/Pause: In USB/TF card reading status, short press it to play/pause, or long press it to select one of four playback sequencing modes (All - play all tracks in sequence; ONE - repeat one track). In AUX input, short press it to toggle between mute and normal volume.
 7. Next
 8. Mode/SHIFT: long press it to toggle between recording folder and MP3 folder.
 9. Recording/DEL: Short press it to enable recording (USB/TF storage device need be connected first). Long press it to delete a recording file.
 10. EAR MIC: Headphone/MIC Port
 11. EQ: Environment Switching: In USB/TF reading status, short press it to select an environment mode (Square, Meeting, Home, Hall and Personal).
 12. Microphone priority mode
 13. LINE IN: AUX input
 14. Microphone volume regulating knob.
 15. Microphone reverberation regulating knob.
 16. Microphone input jack
 17. DC 12V recharging port
 18.  : Flash light switch.
 19. Recharging indicator light: When recharger is connected, the red light turns on. When the device is fully recharged, the blue light turns on.
 20. Power switch: “—” - ON; “○” - OFF.
 21. TREBLE: The control knob of treble
 22. BASS: The control knob of bass
-



1. Power Button: Short press it to enter standby mode; short press it again to resume. If no device is connected, the system goes to "-NO-".
2. Previous
3. Play/Pause
4. Next
5. Mode
6. Vol+ / Vol-
7. Number Selector
8. Environment Switching
9. Sequencing: In USB/TF card reading status, short press it to toggle among four playback sequencing modes (All - play all tracks in sequence; RAND - play in random; ONE - repeat one track; FOL - repeat all tracks in a folder).
10. Mute
11. 100+: in MP3 mode, short press it to add "100" to current track number.

4. Installation & usage

Bluetooth Mode:

- Turn the Power button to "ON".
- Press the Mode button to enter Bluetooth mode, the display screen will show "BLUE".
- Turn on your iPad, tablet or PC and go to the Bluetooth setting window.
- The Bluetooth device will be showing on the iPad, tablet or PC. Select "CSPKBTBASSDISCOG / CSPKBTBASSDISCOB".
- Pair your device with the unit. If password is needed, type in "0000". After the unit is paired with your device, connect it to your device.

Previous: to change "Previous music"

Next: to change "Next music"

MP3 Mode (TF / USB / AUX):

- Turn the Power button to “ON”, and insert TF card or USB flash disk into slot or connect MP3 or PC to speaker, audio files play automatically.

Recording:

Via External Microphone: Connect a storage device (USB/TF card). Press Record button to start recording. The length of recording time is limited by the storage capacity. During recording, turn the “-ECHO+” knob to the minimum. The microphone should be located a proper distance away from the speaker to prevent any howlround or noise.

Enjoy the use of your Conceptronic Wireless Bluetooth Speaker!

1. Packungsinhalt

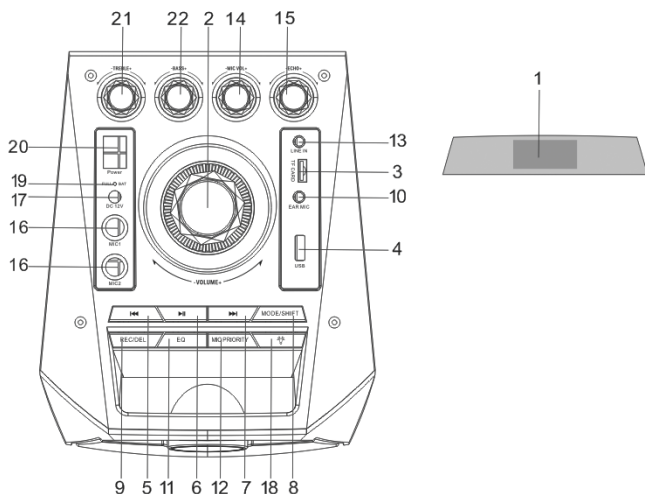
Folgende Teile befinden sich in der Verpackung von Conceptronic Wireless Bluetooth Disco Speaker:


- Wireless Bluetooth Disco Speaker
- 3.5mm audio jack cable
- Power Adapter
- Remote control
- Microphone
- Multi language quick installation guide

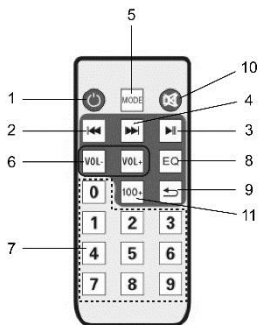
2. Technische Daten

- Eingang : DC 12V
- Ausgang : 20W*2+5W*2

3. Gerätekomponenten



1. LED-Bildschirm
 2. Master-Volume
 3. TF-Port: MP3-Musik von einer TF-Karte wiedergeben (bis zu 32 GB).
 4. USB-Port: MP3-Musik von einem USB-Speichergerät wiedergeben (bis zu 32 GB).
 5. Vorheriges
 6. Wiedergabe/Pause: Im USB-/TF-Kartenlesemodus zum Wiedergeben/Anhalten kurz drücken bzw. zum Umschalten zwischen den vier Wiedergabesequenzmodi (Alle - alle Titel der Reihe nach wiedergeben; Einer - einen Titel wiedergeben) lange drücken. Im AUX-Eingangs modus zum Umschalten zwischen Stummschaltung und normaler Lautstärke kurz drücken.
 7. Nächstes
 8. Modus/Wechsel: Zum Umschalten zwischen Aufnahme- und MP3-Ordner lange drücken.
 9. Aufnahme/Löschen: Zum Aktivieren der Aufnahme kurz drücken (zunächst müssen Sie ein USB-/TF-Speichergerät anschließen). Zum Löschen einer Aufnahmedatei lange drücken.
 10. Kopfhörer/Mikrofon: Kopfhörer-/Mikrofonanschluss
 11. EQ: Umgebungswechsel: Im USB-/TF-Lesemodus zum Auswählen eines Umgebungsmodus (Platz, Konferenz, Zuhause, Halle und Benutzer) kurz drücken.
 12. Mikrofonprioritätsmodus
 13. Line-Eingang: AUX-Eingang
 14. Mikrofonlautstärkeregler.
 15. Mikrofonnachhallregler.
 16. Mikrofoneingang
 17. Ladeanschluss (12 V Gleichspannung)
 18.  : Taschenlampenschalter.
 19. Ladeanzeige: Wenn das Ladegerät angeschlossen ist, leuchtet die rote LED. Wenn das Gerät vollständig aufgeladen ist, leuchtet die blaue LED.
 20. Ein-/Ausschalter: „—“ - Ein; „○“ - Aus.
 21. Höhen: Der Höhenregler
 22. Bass: Der Bassregler
-



1. Ein-/Austaste: Zum Umschalten in den Bereitschaftsmodus kurz drücken; zum Fortsetzen des Betriebsmodus noch einmal kurz drücken. Falls kein Gerät verbunden ist, wechselt das System zu „-Nein-“.

2. Vorheriges

3. Wiedergabe/Pause

4. Nächstes

5. Modus

6. Vol+ / Vol-

7. Zifferntasten

8. Umgebungswechsel

9. Sequenz: Im USB-/TF-Kartenlesemodus zum Umschalten zwischen vier Wiedergabesequenzmodi (Alle - alle Titel der Reihe nach wiedergeben; Zufall - zufällige Wiedergabe; Einer - einen Titel wiederholen; Ordner - alle Titel in einem Ordner wiederholen).

10. Stumm

11. 100+: Im MP3-Modus zum Hinzufügen von „100“ zur aktuellen Titelnummer kurz drücken.

4. Installation & Verwendung

Bluetooth-Modus:

- Schalten Sie das Gerät über die “On (Ein-/Austaste)” ein.
- Drücken Sie zum Aufrufen des Bluetooth-Modus die Modustaste, der Bildschirm zeigt „Blue“.
- Schalten Sie Ihr(en) iPad/Tablet/PC ein, rufen Sie das Bluetooth-Einstellungsfenster auf.
- Das Bluetooth-Gerät wird am iPad/Tablet/PC angezeigt. Wählen Sie

“CSPKBTBASSDISCOG / CSPKBTBASSDISCOB”.

- Falls Sie zur Eingabe eines Kennwortes aufgefordert werden, geben Sie „0000“ ein und tippen Sie auf „OK“

PREV (Vorheriges): Zum Aufrufen des “vorherigen Titels”

NEXT (Nächstes): Zum Aufrufen des “nächsten Titels”

Musikmodus (TF / USB / AUX):

- Schalten Sie das Gerät über die “On (Ein-/Austaste)” ein, installieren Sie eine TF -Karte oder einen USB-Flash-Datenträger im Steckplatz bzw. schließen ein MP3 -Gerät oder einen PC am Lautsprecher an; die Audiodateien werden automatisch wiedergegeben.

Aufnahme:

Über externes Mikrofon: Schließen Sie ein Speichergerät (USB/TF-Karte) an. Drücken Sie zum Starten der Aufnahme die Aufnahmetaste. Die Aufnahmedauer wird durch die Speicherkapazität beschränkt. Stellen Sie während der Aufnahme den „-Echo+“-Knopf auf das Minimum ein. Das Mikrofon sollte sich zur Vermeidung von Rückkopplung und Rauschen in einer angemessenen Entfernung zum Lautsprecher befinden.

Viel Spaß mit Ihrem Conceptronic Wireless Bluetooth Speaker!

1. Contenu du Coffret

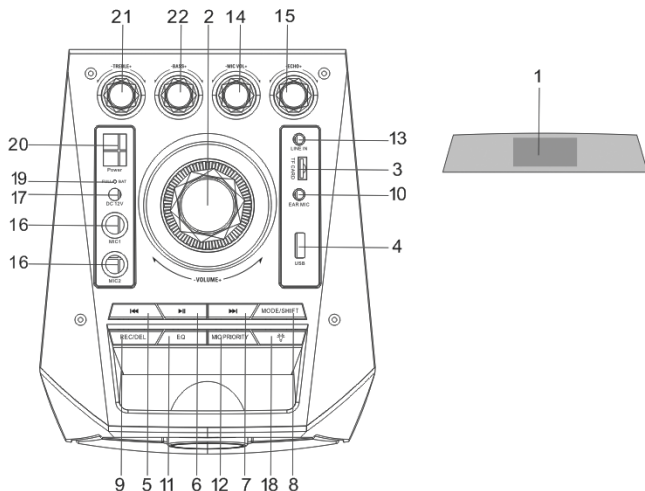
Les éléments suivants se trouvent dans l'emballage de votre Conceptronic Wireless Bluetooth Disco Speaker:


- Wireless Bluetooth Disco Speaker
- 3.5mm audio jack cable
- Power Adapter
- Remote control
- Microphone
- Multi language quick installation guide

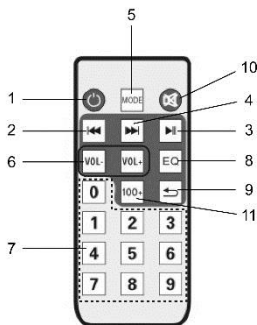
2. Spécifications

- Entrée : DC 12V
- Sortie : 20W*2+5W*2

3. Aperçu du produit



1. Écran à LED.
 2. Volume principal
 3. Port TF : Lecture de musique MP3 à partir d'une carte TF (jusqu'à 32 Go).
 4. Port USB : Lecture de musique MP3 à partir d'un périphérique de stockage USB (jusqu'à 32 Go).
 5. Précédent
 6. Lecture / Pause : Pendant la lecture USB / carte TF, appuyez brièvement pour lire / mettre en pause, ou appuyez longuement pour sélectionner l'un des quatre modes de séquençage de la lecture (Tout - Lecture de tous les morceaux dans l'ordre; UN - Répétition d'un morceau). Pendant la lecture depuis l'entrée AUX, appuyez brièvement pour basculer entre le volume coupé et normal.
 7. Suivant
 8. Mode / MAJ : Appuyez longuement pour basculer entre le dossier d'enregistrement et le dossier MP3.
 9. Enregistrement / SUPPR : Appuyez brièvement pour activer l'enregistrement (le périphérique de stockage USB / TF doit être connecté d'abord). Appuyez longuement pour supprimer un fichier d'enregistrement.
 10. CASQUE MICRO : Port casque / MICRO
 11. EQ : Commutation de l'environnement : Lors de la lecture USB / TF, appuyez brièvement pour sélectionner un mode d'environnement (Square, Réunion, Domicile, Hall et Personnalisé).
 12. Mode de priorité microphone
 13. ENTRÉE LIGNE : Entrée AUX
 14. Bouton de réglage du volume du micro.
 15. Bouton de réglage de la réverbération du micro.
 16. Prise d'entrée microphone
 17. Port de recharge CC 12V
 18.  : Commutateur de lumière clignotante.
 19. Voyant de recharge : Lorsque le chargeur est branché, le voyant rouge s'allume. Lorsque l'appareil est complètement rechargé, le voyant bleu s'allume.
 20. Interrupteur d'alimentation : “ — ” - MARCHE; “ ○ ” - ARRÊT.
 21. AIGUS : Le bouton de commande des aigus
 22. GRAVES : Le bouton de commande des graves
-



1. Bouton d'alimentation : Appuyez brièvement pour passer en mode veille; appuyez de nouveau brièvement pour reprendre. Si aucun périphérique n'est connecté, le système passe sur "-NO-".

2. Précédent

3. Lecture / Pause

4. Suivant

5. Mode

6. Vol+ / Vol-

7. Sélecteur numérique

8. Commutation de l'environnement

9. Séquençage : En mode de lecture USB / TF, appuyez brièvement pour basculer entre les quatre modes de séquençage de la lecture (Tout - Lecture de tous les morceaux dans l'ordre; ALÉAT - Lecture de façon aléatoire; UN - Répétition d'un morceau; DOS - Répétition de tous les morceaux d'un dossier).

10. Muet

11. 100+ : en mode MP3, appuyez brièvement pour ajouter "100" au numéro de piste actuel.

4. Installation & Utilisation

Mode Bluetooth :

- Mettez sur "ON" le bouton de mise sous tension.
- Appuyez sur le bouton Mode pour entrer en mode Bluetooth, l'écran d'affichage indique "BLUE".
- Allumez votre iPad, tablette ou PC et accédez à la fenêtre de configuration Bluetooth.
- L'appareil Bluetooth s'affiche sur votre iPad, tablette ou PC. Sélectionnez

FRANCAIS

“CSPKBTBASSDISCOG / CSPKBTBASSDISCOB”.

- Entrez "0000" et cliquez sur OK si un message vous demande de saisir un mot de passe.

PREV (PRÉCÉDENT) : pour passer au "Morceau musical précédent"

NEXT (SUIVANT) : pour passer au "Morceau musical suivant"

Mode Musique (TF / USB / AUX) :

- Mettez sur "ON" le bouton de mise sous tension, puis insérez une carte TF ou une clé USB dans l'emplacement ou connectez un lecteur MP3 ou un PC au haut-parleur, les fichiers audio seront lus automatiquement.

Enregistrement :

Via microphone externe : Connectez un périphérique de stockage (USB / carte TF). Appuyez sur le bouton Enregistrer pour commencer l'enregistrement. La durée possible d'enregistrement est limitée par la capacité de stockage. Pendant l'enregistrement, tournez le bouton "-ÉCHO+" sur le minimum. Le microphone doit être situé à une distance appropriée de l'enceinte pour éviter tout larsen ou autre bruit.

Profitez de votre Conceptronic Wireless Bluetooth Speaker!

1. Contenido del paquete

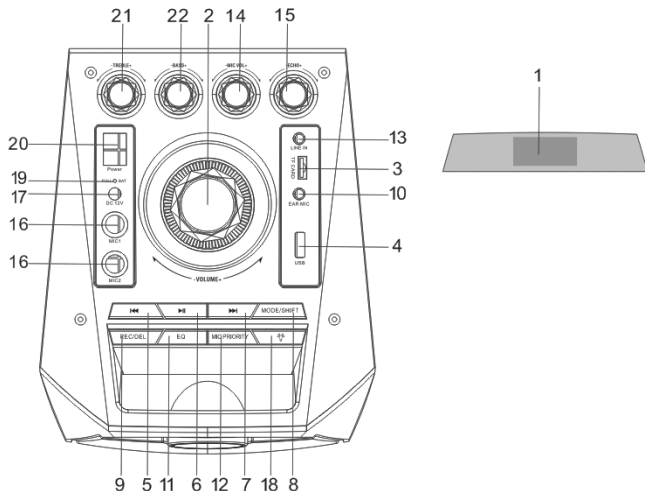
El paquete contiene los siguientes artículos de Conceptronic Wireless Bluetooth Disco Speaker:


- Wireless Bluetooth Disco Speaker
- 3.5mm audio jack cable
- Power Adapter
- Remote control
- Microphone
- Multi language quick installation guide

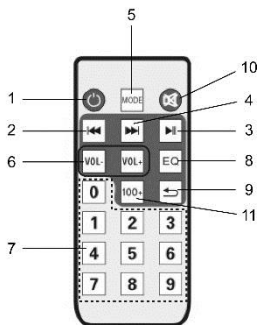
2. Especificaciones

- Entrada : DC 12V
- Salida : 20W*2+5W*2

3. Descripción del producto



1. Pantalla de LED.
 2. Volumen maestro
 3. Puerto TF: reproduzca música MP3 de la tarjeta TF (hasta 32 GB).
 4. Puerto USB: reproduzca música MP3 del dispositivo de almacenamiento USB (hasta 32 GB).
 5. Anterior
 6. Reproducir/Pausar: durante el estado de lectura de la tarjeta USB/TF, presiónelo brevemente para reproducir o pausar; presiónelo prolongadamente para seleccionar uno de los cuatro modos de secuencia de reproducción (Todo: reproducir todas las pistas en secuencia; UNA: repetir una pista). En el estado de entrada AUX, presiónelo brevemente para alternar entre silencio y volumen normal.
 7. Siguiendo
 8. Modo/CAMBIAR: Presiónelo prolongadamente para alternar entre la carpeta de grabación y la carpeta MP3.
 9. Grabación/ELIMINAR: presiónelo brevemente para habilitar la grabación (es necesario conectar primero el dispositivo de almacenamiento USB/TF). Presiónelo prolongadamente para eliminar un archivo de grabación.
 10. MICRÓFONO PARA OREJA: puerto para auriculares y micrófono
 11. ECUALIZADOR: Cambio de entorno: en el estado de lectura USB/TF, presiónelo brevemente para seleccionar un modo de entorno (Plaza, Reunión, Casa, Hall y Personal).
 12. Modo de prioridad de micrófono
 13. ENTRADA DE LÍNEA: entrada AUXILIAR
 14. Mando de ajuste del volumen del micrófono.
 15. Mando de ajuste de la resonancia del micrófono.
 16. Conector de entrada del micrófono
 17. Puerto de recarga de 12V CC
 18.  : cambio de luz de flash.
 19. Indicador luminoso de recarga: cuando el cargador se conecta, la luz roja se enciende. Cuando el dispositivo está completamente recargado, la luz azul se enciende.
 20. Interruptor de alimentación: “ — ” - ENCENDER; “ ○ ” - APAGAR.
 21. AGUDOS: mando de control de agudos.
 22. GRAVES: mando de control de graves.
-



1. Botón de encendido: presiónelo brevemente para entrar en el modo de espera; presiónelo brevemente de nuevo para reanudar. Si no hay ningún dispositivo conectado, el sistema va a "-NO-".

2. Anterior

3. Reproducir/Pausar

4. Siguiente

5. Modo

6. Vol+ / Vol-

7. Selector numérico

8. Cambio de entorno

9. Secuencia: en el estado de lectura de tarjeta USB/TF, presiónelo brevemente para alternar entre cuatro modos de secuencia de reproducción (Todo: reproducir todas las pistas en secuencia; ALEATORIO: reproducir aleatoriamente; UNA: reproducir una pista; CARPETA: repetir todas las pistas de una carpeta).

10. Silencio

11. 100+: en modo MP3, presiónelo brevemente para agregar "100" al número de pista actual.

4. Instalación & Utilización

Modo Bluetooth:

- Coloque el botón de alimentación en la posición de encendido "ON".
- Presione el botón Modo para entrar en el modo Bluetooth. La pantalla mostrará "BLUE".
- Encienda su iPad, tableta o PC y vaya a la ventana de configuración Bluetooth.
- El dispositivo Bluetooth se mostrará en su iPad, tableta o PC. Seleccione "CSPKBTBASDISCOG / CSPKBTBASDISCOB".
- Introduzca "0000" y haga clic en Aceptar si aparece un mensaje solicitándole

que introduzca una contraseña.

PREV (ANTERIOR): permite cambiar a “Música anterior”

NEXT (SIGUIENTE): permite cambiar a “Música siguiente”

Modo Música (TF, USB y AUX):

- Coloque el botón de alimentación en la posición de encendido “ON” e inserte una tarjeta TF o disco flash USB en la ranura, o conecte su MP3 o PC al altavoz. Los archivos de audio se reproducirán automáticamente.

Grabación:

A través de micrófono externo: Conecte un dispositivo de almacenamiento (tarjeta USB/TF). Presione el botón Grabar para iniciar la grabación. La longitud del tiempo de grabación está limitada por la capacidad de almacenamiento. Durante la grabación, gire el mando “-ECO+” hasta el mínimo. El micrófono se debe ubicar a una distancia adecuada del altavoz para evitar pitidos o ruido.

¡Disfrute del uso de su Conceptronic Wireless Bluetooth Speaker!

1. Pakkens indhold

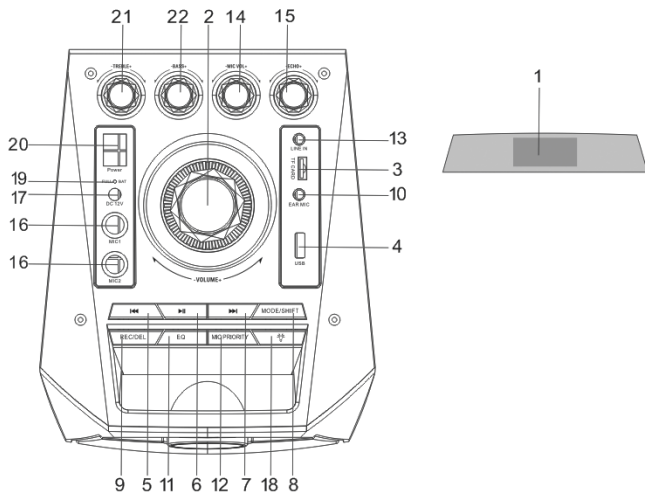
La confezione di Conceptronic Wireless Bluetooth Disco Speaker contiene gli elementi che seguono:


- Wireless Bluetooth Disco Speaker
- 3.5mm audio jack cable
- Power Adapter
- Remote control
- Microphone
- Multi language quick installation guide

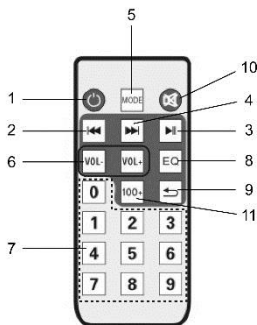
2. Specifiche

- Entrata : DC 12V
- Uscita : 20W*2+5W*2

3. Descrizione del prodotto



1. Schermo a LED.
 2. Volume master
 3. Porta TF: Riprodurre musica MP3 da scheda TF (fino a 32 GB).
 4. Porta USB: Riprodurre musica MP3 dal dispositivo di archiviazione USB (fino a 32 GB).
 5. Precedente
 6. Riproduzione/Pausa: Nello stato di lettura della scheda USB/TF, premerlo brevemente per riprodurre/interrompere o premerlo a lungo per selezionare una delle quattro modalità della sequenza di riproduzione (Tutto - riprodurre tutti i brani in sequenza; UNO - ripetere un brano). Nello stato di ingresso AUX, premerlo brevemente per passare tra la disattivazione dell'audio e il volume normale.
 7. Avanti
 8. Modalità/SHIFT: Premerlo a lungo per passare tra la cartella di registrazione e la cartella MP3.
 9. Registrazione/DEL: Premerlo brevemente per abilitare la registrazione (prima è necessario collegare il dispositivo di archiviazione USB/TF). Premere a lungo per eliminare un file di registrazione.
 10. MIC AUR: Porta cuffie/MIC
 11. EQ: Cambio di ambiente: In stato di lettura USB/TF, premere brevemente per selezionare una modalità dell'ambiente (Piazza, Sala riunioni, Casa, Sala e Personale).
 12. Modalità di priorità microfono
 13. INGRESSO LINEA: Ingresso AUX
 14. Manopola di regolazione volume microfono.
 15. Manopola di regolazione riverbero microfono.
 16. Jack di ingresso microfono
 17. Porta di ricarica 12 V CC
 18.  : Interruttore luce intermittente.
 19. Spia di ricarica: Quando il caricatore è collegato, la spia rossa si accende. Quando il dispositivo è completamente carico, la spia blu si accende.
 20. Interruttore di alimentazione: “ — ” - ON; “ ○ ” - OFF.
 21. ALTI: Manopola di controllo degli alti
 22. BASSI: Manopola di controllo dei bassi
-



1. Tasto di alimentazione: Premere brevemente per accedere alla modalità standby; premere di nuovo brevemente per riprendere. Se nessun dispositivo è collegato, il sistema entra in "-NO-".
2. Precedente
3. Riproduzione/Pausa
4. Avanti
5. Modalità
6. Vol+ / Vol-
7. Selettore numero
8. Cambio di ambiente
9. Sequenza: In stato di lettura scheda USB/TF, premere brevemente per passare tra le quattro modalità di sequenza (Tutto - riprodurre tutti i brani in sequenza; RAND - riprodurre casualmente; UNO - ripetere un brano; FOL - ripetere tutti i brani di una cartella).
10. Disattivazione audio
11. 100+: in modalità MP3, premerlo brevemente per aggiungere "100" al numero di brano attuale.

4. Installazione & Uso

Modalità Bluetooth:

- Girare il tasto d'alimentazione sulla posizione "ON".
- Premere il tasto Modalità per accedere alla modalità Bluetooth; sul display viene visualizzato "BLUE".
- Accendere l'iPad, il tablet o il PC e selezionare la finestra per le impostazioni Bluetooth.
- Il dispositivo Bluetooth viene visualizzato sull'iPad, sul tablet o sul PC.

ITALIANO

Selezionare "CSPKBTBASSDISCOG / CSPKBTBASSDISCOB".

- Inserire "0000" e fare clic su OK se è richiesto di inserire una password.

PREV (Precedente): per passare alla "musica precedente"

NEXT (Avanti): per passare alla "musica successiva"

Modalità musica (TF / USB / AUX):

- Girare il tasto d'alimentazione sulla posizione "ON", inserire una scheda TF o una chiavetta USB nell'alloggio, oppure collegare MP3 o PC agli altoparlanti; i file audio sono riprodotti automaticamente.

Registrazione:

Tramite microfono esterno: Collegare un dispositivo di archiviazione (scheda USB/TF). Premere il tasto Registra per avviare la registrazione. La durata della registrazione è limitata dalla capacità di archiviazione. Durante la registrazione, portare la manopola "-ECHO+" al minimo. Il microfono deve essere posizionato ad una distanza adeguata dall'altoparlante per evitare ogni feedback acustico o rumore.

Godetevi l'uso di Conceptronic Wireless Bluetooth Speaker!

1. Conteúdo da embalagem

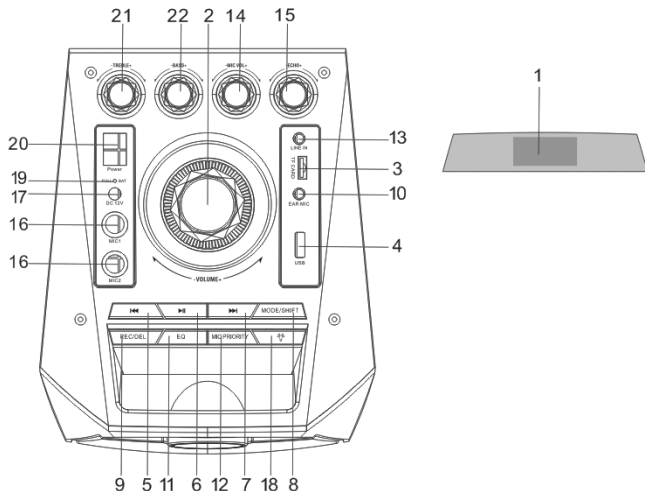
A embalagem do Conceptronic Wireless Bluetooth Disco Speaker contém os seguintes itens:


- Wireless Bluetooth Disco Speaker
- 3.5mm audio jack cable
- Power Adapter
- Remote control
- Microphone
- Multi language quick installation guide

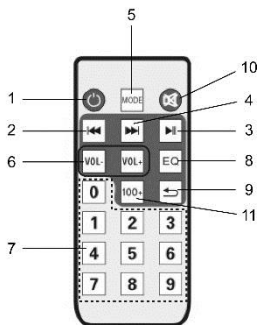
2. Especificações

- Entrada : DC 12V
- Saída : 20W*2+5W*2

3. Resumo do produto



1. Ecrã LED.
 2. Volume principal
 3. Porta TF: Reproduza música MP3 a partir de um cartão TF (até 32 GB).
 4. Porta USB: Reproduza música MP3 a partir de um dispositivo de armazenamento USB (até 32 GB).
 5. Anterior
 6. Reproduzir/Pausa: No modo de leitura USB/cartão TF, prima brevemente este botão para reproduzir/pausar, ou mantenha-o premido para selecionar um de quatro modos de sequência de reprodução (Tudo - Reproduz todas as faixas em sequência; UMA - repete uma faixa). Em modo de entrada AUX, prima este botão brevemente para alternar entre som interrompida e volume normal.
 7. Seguinte
 8. Modo/SHIFT: Mantenha-o premido para alternar entre a pasta de gravação e a pasta de MP3.
 9. Gravação/DEL: Prima brevemente este botão para ativar a gravação (é necessário ligar primeiro o dispositivo de armazenamento USB/TF). Mantenha-o premido para eliminar um ficheiro de gravação.
 10. AUSC MIC: Porta de auscultadores/microfone
 11. EQ: Mudança de ambiente: Em modo de leitura USB/TF, prima brevemente para selecionar um modo de ambiente (Praça, Reunião, Casa, Auditório e Pessoal).
 12. Modo de prioridade do microfone
 13. Entrada de linha: Entrada AUX
 14. Botão de regulação do volume do microfone.
 15. Botão de regulação da reverberação do microfone.
 16. Ficha de entrada do microfone
 17. Porta de carregamento DC de 12V
 18.  : Mudança da luz do flash.
 19. Luz indicadora de carregamento: Quando o carregador é ligado, a luz vermelha acende. Quando o dispositivo estiver totalmente carregado, a luz azul acende.
 20. Interruptor de energia: “ — ” - Ligado; “ ○ ” - Desligado.
 21. Agudos: Botão de controlo dos agudos
 22. Graves: Botão de controlo dos graves
-



1. Botão de energia: Prima brevemente este botão para entrar em modo de suspensão; volte a premir brevemente para retomar. Se não estiver ligado nenhum dispositivo, o sistema entra em modo "-NO-".
2. Anterior
3. Reproduzir/Pausa
4. Seguinte
5. Modo
6. Vol+ / Vol-
7. Seletor de número
8. Mudança de ambiente
9. Sequência: No modo de leitura USB/cartão TF, prima brevemente este botão para alternar entre quatro modos de sequência de reprodução (Tudo - reproduz todas as faixas em sequência; ALEA - reproduz em modo aleatório; UMA - repete uma faixa; PAST - repete todas as faixas numa pasta).
10. Sem som
11. 100+: em modo MP3, prima brevemente para adicionar "100" ao número da faixa atual.

4. Instalação & Utilização

Modo Bluetooth:

- Coloque o botão de energia na posição "ON (Ligado)".
- Prima o botão de Modo para entrar em modo Bluetooth e o ecrã irá exibir "BLUE".
- Ligue o seu iPad, tablet ou PC e aceda à janela de definições do Bluetooth.
- O dispositivo Bluetooth será detectado no iPad, tablet ou PC. Seleccione "CSPKBTBASSDISCOG / CSPKBTBASSDISCOB".
- Introduza "0000" e clique em OK caso lhe seja solicitado que introduza uma

PORTUGUÊS

palavra-passe.

PREV (ANTERIOR): para mudar para a “Música anterior”

NEXT (SEGUINTE): para mudar para a “Música seguinte”

Modo de Música (TF/USB/AUX):

- Coloque o botão de energia na posição “ON (Ligado)” e insira um cartão TF ou disco flash USB na ranhura ou ligue um leitor de MP3 ou um PC ao altifalante. Os ficheiros de áudio serão automaticamente reproduzidos.

Gravação:

Através de microfone externo: Ligue um dispositivo de armazenamento (USB/cartão TF). Prima o botão de Gravação para começar a gravar. A duração da gravação é limitada pela capacidade de armazenamento. Durante a gravação, rode o botão “-ECHO+” para o mínimo. O microfone deve ficar localizado a uma distância adequada do orador para evitar qualquer ruído ou feedback.

Desfrute do seu Conceptronic Wireless Bluetooth Speaker!

1. Комплект поставки

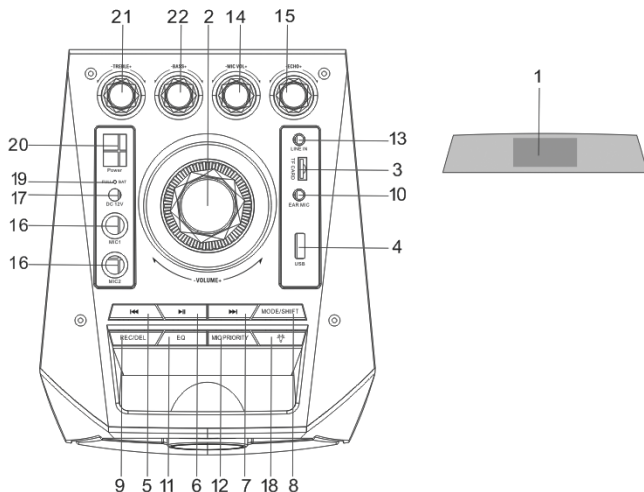
В комплекте Conceptronic Wireless Bluetooth Disco Speaker имеются следующие предметы:




- Wireless Bluetooth Disco Speaker
- 3.5mm audio jack cable
- Power Adapter
- Remote control
- Microphone
- Multi language quick installation guide

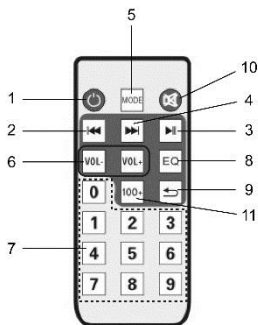
2. характеристики

- ВХОД : DC 12V
- ВЫХОДНОЙ : 20W*2+5W*2

3. Использование продукта



1. Светодиодный-дисплей
 2. Регулятор громкости
 3. Гнездо для карты памяти TF: позволяет воспроизводить MP3-файлы с карты TF (до 32 ГБ).
 4. Порт USB: позволяет воспроизводить MP3-файлы с USB-накопителя (до 32 ГБ).
 5. Назад
 6. Пуск / пауза: при воспроизведении с USB-накопителя и карты TF кратковременное нажатие этой кнопки позволяет запустить или приостановить воспроизведение. Длительное нажатие этой кнопки позволяет выбрать один из четырех режимов воспроизведения (ALL – воспроизведение всех файлов по порядку; ONE – повтор одного файла). При прослушивании музыки с линейного входа кратковременное нажатие этой кнопки позволяет отключить или снова включить звук.
 7. Вперед
 8. Режим / SHIFT: Длительное нажатие этой кнопки позволяет переключать воспроизведение из папки записей и папки MP3.
 9. Запись / удалить: кратковременное нажатие этой кнопки позволяет начать запись (сначала необходимо подключить USB-накопитель или установить карту TF). Длительное нажатие этой кнопки позволяет удалить записанный файл.
 10. Наушники, микрофон: разъем для наушников и микрофона.
 11. Эквалайзер: эта кнопка служит для переключения режимов эквалайзера. При воспроизведении с USB-накопителя и карты TF кратковременное нажатие этой кнопки позволяет переключать режимы эквалайзера (Квадратное помещение, Конференц-зал, Квартира, Холл, Пользовательский).
 12. Режим приоритета микрофона.
 13. Линейный вход: линейный вход.
 14. Кнопка регулировки громкости микрофона.
 15. Кнопка регулировки эффекта реверберации микрофона.
 16. Вход для микрофона.
 17. Зарядной порт 12 В постоянного тока.
 18.  : выключатель фонарика.
 19. Индикатор зарядки: когда подключено зарядное устройство, индикатор светится красным цветом. Когда устройство полностью заряжено, индикатор светится синим цветом.
 20. Выключатель питания:  – ВКЛ.;  – ВЫКЛ.
 21. Тембр ВЧ: регулятор тембра верхних звуковых частот.
 22. Тембр НЧ: регулятор тембра нижних звуковых частот.
-



1. Кнопка питания: при кратковременном нажатии бумбокс перейдет в режим ожидания, при следующем кратковременном нажатии бумбокс снова включается. Если к бумбоксу не подключено никакое устройство, на дисплее отобразится сообщение «-NO-».

2. Назад

3. Пуск / пауза

4. Вперед

5. Режим

6. Vol+ / Vol-

7. Цифровые кнопки

8. Переключения режимов эквалайзера.

9. Последовательность воспроизведения: в режиме воспроизведения с USB-накопителя и карты TF кратковременное нажатие этой кнопки позволяет переключать четыре режима воспроизведения (ALL – воспроизведение всех файлов по порядку; RAND – воспроизведение файлов в произвольном порядке; ONE – повтор одного файла; FOL – повтор всех файлов в папке).

10. Отключение звука.

11. 100+: в режиме MP3-плеера кратковременное нажатие этой кнопки позволяет добавить 100 к текущему номеру файла.

4. Установка & использование

Режим Bluetooth:

- Установите кнопку питания в положение “ON (Вкл.)”
- Нажмите кнопку «Mode» (Режим), чтобы переключить бумбокс в режим Bluetooth, на дисплее отобразится сообщение «BLUE».
- Включите iPad, планшет или ПК и перейдите в окно настройки Bluetooth.
- Устройство Bluetooth отображается на iPad, планшете или ПК. Выберите

“CSPKBTBASSDISCOG / CSPKBTBASSDISCOB”.

- На мобильном устройстве введите пароль 0000 и нажмите кнопку «OK», если отобразится запрос пароля.

PREV (ПРЕДЫДУЩИЙ): для перехода к "Предыдущей песне"

NEXT (СЛЕДУЮЩИЙ): для перехода к "Следующей песне"

Режим "Музыка" (TF / USB / AUX):

- Установите кнопку питания в положение “ON (Вкл.)”, установите карту TF или флэш-диск USB в разъем, либо подключите MP3 или ПК к динамику, воспроизведение аудио файлов начинается автоматически.

Запись :

Запись с внешнего микрофона: подключите USB-накопитель или карту TF. Чтобы начать запись, нажмите кнопку записи. Продолжительность записи ограничена емкостью запоминающего устройства. Во время записи установите регулятор «-ECHO+» в минимальное положение. Во избежание самовозбуждения и появления шумов микрофон следует располагать на достаточном расстоянии от бумбокса.

***Желаем вам приятного использования
Conceptronic Wireless Bluetooth Speaker!***

1. Zawartość opakowania

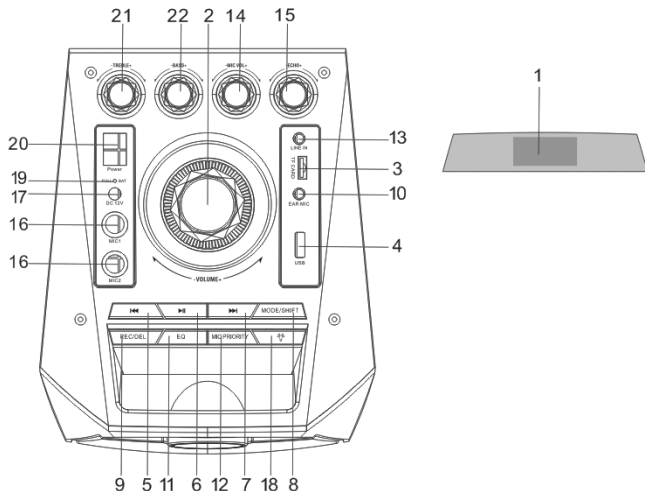
Na opakowaniu Conceptronic Wireless Bluetooth Disco Speaker znajdują się następujące elementy.




- Wireless Bluetooth Disco Speaker
- 3.5mm audio jack cable
- Power Adapter
- Remote control
- Microphone
- Multi language quick installation guide

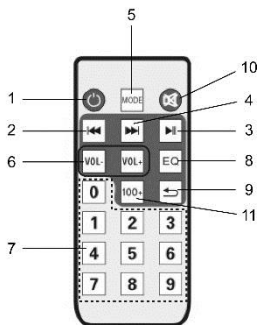
2. Specyfikacja

- wkład : DC 12V
- produkcja : 20W*2+5W*2

3. Przegląd produktu



1. Ekran LED.
 2. Główna regulacja głośności
 3. Port TF: Odtwarzanie muzyki MP3 z karty TF (do 32GB).
 4. Port USB: Odtwarzanie muzyki MP3 z urządzenia pamięci USB (do 32GB).
 5. Poprzednia
 6. Odtwarzaj/Pauza: Podczas odczytu z USB/karty TF, naciśnij krótko w celu odtworzenia/pauzy lub naciśnij długo, aby wybrać jeden z czterech kolejnych trybów odtwarzania (Wszystkie - kolejne odtwarzanie wszystkich ścieżek; JEDNA - powtarzanie jednej ścieżki). W trybie Wejście AUX, naciśnij krótko w celu przełączenia pomiędzy wyciszeniem i normalną głośnością.
 7. Następna
 8. Tryb/PRZESTAW: Naciśnij długo w celu przełączenia pomiędzy folderem nagrywania i folderem MP3.
 9. Nagrywanie/USUŃ: Naciśnij krótko w celu włączenia nagrywania (należy najpierw podłączyć urządzenie pamięci USB/TF). Naciśnij długo, aby usunąć plik nagrania.
 10. SŁUCHAWKI MIKROFON: Port Słuchawki/MIKROFON
 11. EQ: Przełączanie środowiska: Podczas odczytu z USB/TF, naciśnij krótko, aby wybrać tryb środowiska (Plac, Miejsce spotkania, Dom, Sala i Osobiste).
 12. Tryb priorytetu mikrofonu
 13. WEJŚCIE LINIOWE: Wejście AUX
 14. Pokrętło regulacji głośności mikrofonu.
 15. Pokrętło regulacji pogłosu mikrofonu.
 16. Gniazdo wejścia mikrofonu
 17. Port ładowania prądem stałym 12V
 18.  : Przełącznik światła.
 19. Światło wskaźnika ładowania: Po podłączeniu ładowarki, włączy się czerwone światło. Po całkowitym naładowaniu urządzenia, włączy się niebieskie światło.
 20. Włącznik zasilania: “” - WŁĄCZENIE; “” - WYŁĄCZENIE.
 21. TONY WYSOKIE: Pokrętło regulacji tonów wysokich
 22. BASY: Pokrętło regulacji basów
-



1. Przycisk zasilania: Naciśnij krótko, aby przejść do trybu oczekiwania; ponownie naciśnij krótko w celu wznowienia. Jeśli nie jest podłączone żadne urządzenie, system przejdzie do stanu "-BRAK-".
2. Poprzednia
3. Odtwarzaj/Pauza
4. Następna
5. Tryb
6. Vol+ / Vol-
7. Selektor liczb
8. Przelążanie środowiska
9. Kolejność: Podczas odczytu z USB/karty TF, naciśnij krótko, aby przelążyć pomiędzy czterema trybami kolejności odtwarzania (Wszystkie - kolejne odtwarzanie wszystkich ścieżek; LOSOWE - odtwarzanie losowe; JEDNA - powtarzanie jednej ścieżki; FOL - powtarzanie wszystkich ścieżek w folderze).
10. Wyciszenie
11. 100+: w trybie MP3, naciśnij krótko, aby dodać "100" do bieżącego numeru ścieżki.

4. Instalacji & stosowanie

Tryb Bluetooth:

- Przelączy przycisk zasilania do pozycji "ON (WŁ.)".
- Naciśnij przycisk Tryb, aby przejść do trybu Bluetooth, na wyświetlaczu pojawi się "BLUE".
- Włącz iPad, tablet lub komputer PC i przejdź do okna ustawień Bluetooth.
- Urządzenie Bluetooth będzie pokazywane w iPadzie, tablecie lub komputerze

PC. Wybierz "CSPKBTBASSDISCOG / CSPKBTBASSDISCOB".

- Wprowadź "0000" i kliknij OK, jeśli pojawi się polecenie wprowadzenia hasła.
- PREV (POPZEDNIA):** do zmiany "Popzednia muzyka"
NEXT (NASTEPA): do zmiany "Nastepna muzyka"

Tryb Muzyka (TF/USB/AUX):

- Przetacz przycisk zasilania do pozycji "ON (WL.)" i włoz do gniazda karte TF lub dysk flash USB albo podlacz MP3 lub komputer PC do glownika, rozpocznie sie automatycznie odtwarzanie plikow.

Nagrywanie:

Przez mikrofon zewnetrzny: Podlacz urzadzenie pamieci (karta USB/TF). Nacisnij przycisk Nagrywaj, aby rozpoczac nagrywanie. Dlugosc czasu nagrywania zalezy od pojemnosci pamieci. Podczas nagrywania, przekrec pokretlo "-ECHO+" na minimum. Mikrofon nalezy umiescic w odpowiedniej odleglosci od glownika, aby zapobiec sprzenzeniu lub zaklóceniom.

Rozpoczniej korzystanie z Conceptronic Wireless Bluetooth Speaker!
