



Multi Language Quick Guide

Bluetooth Tower Speaker

CSPKBTTOWER



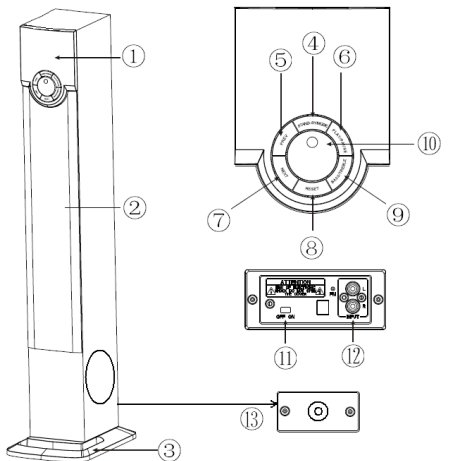
V1.0

Conceptronic CSPKBTOWER

1. Package contents

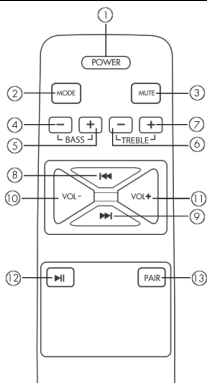
The following items are present in the package of the Conceptronic Bluetooth Tower Speaker:

- Bluetooth Tower Speaker
- 3.5mm audio jack cable
- Floorstanding base
- 4 Screws
- Power adapter
- Remote control
- Multi language quick installation guide

2. Product overview

1. LED screen
2. Fabric cover
3. Plastic base
4. Standby/Mode
5. Previous
6. Play/Pause
7. Next

8. RESET
9. BASS/TREBLE
10. Volume button
11. Power on/off switch
12. RCA jack
13. DC IN



1. Power Button
2. Mode
3. Mute
4. Bass-
5. Bass+
6. Treble-
7. Treble+
8. Previous
9. Next
10. Vol-
11. Vol+
12. Play/Pause
13. Pair Button

This remote control requires 2 x AAA batteries (not included).

3. Specifications

- Input Power : DC 15V 3A
- Output Power : 10W x 2

4. Installation & usage

Assembling the CSPKBTOWER: Align the bottom of the CSPKBTOWER with the floorstanding base and then fix it into place using the four screws provided. This will require a screwdriver (not included).

It is recommended that the volume of the CSPKBTOWER is adjusted to the minimum level before turning on the unit, to prevent any damage to the unit.

Bluetooth mode:

- Connect the power supply to the CSPKBTOWER and to a free wall outlet.
- Turn the power button to "ON".
- Press the Mode button to enter Bluetooth mode, the display screen will show "BT".
- Turn on your iPad, tablet or PC and go to the Bluetooth setting window.
- The Bluetooth device will be showing on the iPad, tablet or PC. Select "CSPKBTOWER".

AUX IN audio input mode:

- Turn the Power button to “ON”
- Press the Mode button to enter AUX IN mode, the display screen will show “AU”.
- Connect MP3/MP4 or PC to speaker, audio files play automatically.

Equalizer Adjustments: Adjust the bass of the CSPKBTOWER by pressing the ‘Bass/Treble’ button until ‘B’ is displayed on the LED screen and then use the volume control dial or the “Bass +” and the “ Bass - “ buttons on the remote control to set it ; To adjust the treble, press the ‘Bass/Treble’ button until ‘T’ is displayed on the LED screen and then use the volume control dial or the ‘Treble+’ and ‘ Treble -‘ buttons on the remote control to set it.

Note: The bass and treble can be adjusted to -6 or +6.



This unit is intended for domestic use only. It should not be used for commercial purposes. To prevent possible hearing damage, do not listen at high volume levels for long periods of time.

Warning: Keep the unit away from flammable materials.

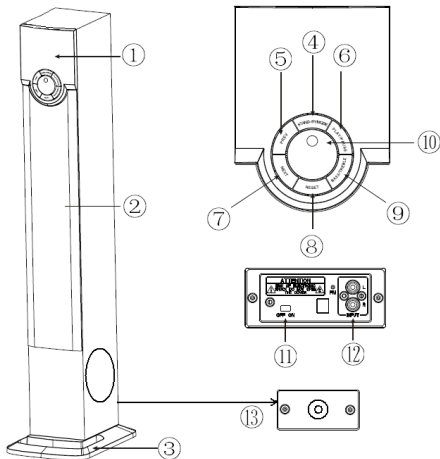
Enjoy the use of your Conceptronic Bluetooth Speaker!

1. Packungsinhalt

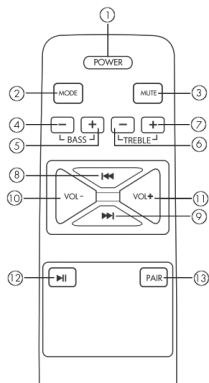
Folgende Teile befinden sich in der Verpackung von Conceptronic Bluetooth-Lautsprecher:

- Bluetooth Tower Speaker
- 3.5mm audio jack cable
- Floorstanding base
- 4 Screws
- Power adapter
- Remote control
- Multi language quick installation guide

2. Gerätekomponenten



- | | |
|-------------------------|----------------------------|
| 1. LED-Bildschirm | 8. RESET |
| 2. Textilabdeckung | 9. Bass / Höhen |
| 3. Kunststoffbasis | 10. Master-Volumen |
| 4. Bereitschaft / Modus | 11. Ein-/Ausschalter |
| 5. Vorheriges | 12. Cinch-Anschluss |
| 6. Wiedergabe/Pause | 13. Gleichspannungseingang |
| 7. Nächstes | |



1. Ein-/Austaste
2. Modus
3. Stumm
4. Bass-
5. Bass+
6. Höhen-
7. Höhen+
8. Vorheriges
9. Nächstes
10. Vol-
11. Vol+
12. Wiedergabe/Pause
13. Kopplungstasten

Diese Fernbedienung benötigt 2 AAA-Batterien (nicht mitgeliefert).

3. Technische Daten

- Eingang : DC 15V 3A
- Ausgang : 10W x 2

4. Installation & Verwendung

CSPKBTTOWER montieren: Richten Sie die Unterseite des CSPKBTTOWER an der Standbasis aus, befestigen Sie sie dann mit den vier mitgelieferten Schrauben. Dazu benötigen Sie einen Schraubendreher (nicht mitgeliefert).

Sie sollten die Lautstärke des CSPKBTTOWER zur Verhinderung von Geräteschäden auf ein Minimum einstellen, bevor Sie das Gerät einschalten.

Bluetooth-Modus:

- Schließen Sie das Netzteil an der CSPKBTTOWER und an einer freien Steckdose an.
- Schalten Sie das Gerät über die "On (Ein-/Austaste)" ein.
- Drücken Sie zum Aufrufen des Bluetooth-Modus die Modustaste, der Bildschirm zeigt „BT“.
- Schalten Sie Ihr(en) iPad/Tablet/PC ein, rufen Sie das Bluetooth-Einstellungsfenster auf.
- Das Bluetooth-Gerät wird am iPad/Tablet/PC angezeigt. Wählen Sie "CSPKBTTOWER".

AUX-Audioeingabemodus:

- Schalten Sie das Gerät über die “On (Ein-/Austaste)” ein.
- Drücken Sie zum Aufrufen des AUX-Audioeingabemodus die Modustaste, der Bildschirm zeigt „AU“.
- Schließen ein MP3/MP4-Gerät oder einen PC am Lautsprecher an; die Audiodateien werden automatisch wiedergegeben.

Equalizer-Anpassungen: Passen Sie die Basseinstellung des CSPKBTOWER an, indem Sie die „BÄSSE/HÖHEN“-Taste drücken, bis „B“ am LED-Bildschirm angezeigt wird, und dann mit dem Lautstärkereglern oder den Tasten „BÄSSE +“ / „BÄSSE -“ an der Fernbedienung Änderungen vornehmen; passen Sie die Höhereinstellung an, indem Sie die „BÄSSE/HÖHEN“-Taste drücken, bis „T“ am LED-Bildschirm angezeigt wird, und dann mit dem Lautstärkereglern oder den Tasten „HÖHEN +“ / „HÖHEN -“ an der Fernbedienung Änderungen vornehmen.

Hinweis: Bass- und Höhereinstellung können auf -6 bis +6 angepasst werden.



Dieses Gerät ist nur für den privaten Hausgebrauch vorgesehen. Es sollte nicht für kommerzielle Zwecke verwendet werden. Hören Sie zur Verhinderung von Hörschäden nicht längere Zeit bei hohen Lautstärken.

Warnung: Halten Sie das Gerät von brennbaren Materialien fern.

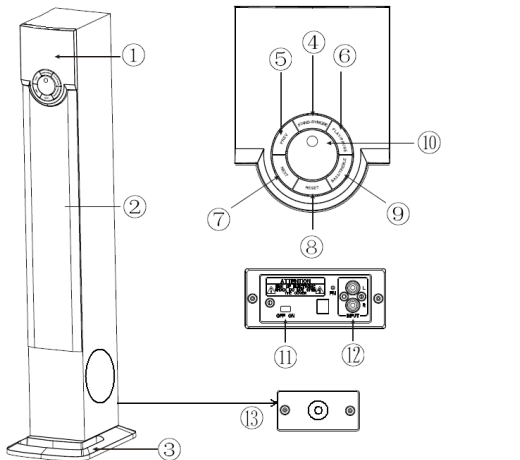
Viel Spaß mit Ihrem Conceptronic Bluetooth-Lautsprecher!

1. Contenu du Coffret

Les éléments suivants se trouvent dans l'emballage de votre Conceptronic Haut-parleur Bluetooth:

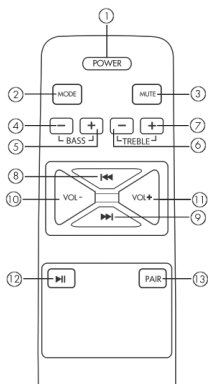
- Bluetooth Tower Speaker
- 3.5mm audio jack cable
- Floorstanding base
- 4 Screws
- Power adapter
- Remote control
- Multi language quick installation guide

2. Aperçu du produit



1. Écran à LED
2. Cache en tissu
3. Base en plastique
4. Mode Veille / Mode
5. Précédent
6. Lecture / Pause
7. Suivant

8. Réinitialisation
9. GRAVES / AIGUS
10. Volume principal
11. Interrupteur d'alimentation
12. Prise RCA
13. DC IN



1. Bouton d'alimentation
2. Mode
3. Muet
4. GRAVES-
5. GRAVES+
6. AIGUS-
7. AIGUS+
8. Précédent
9. Suivant
10. Vol-
11. Vol+
12. Lecture / Pause
13. Boutons d'appariement

Cette télécommande nécessite 2 piles AAA (non incluses).

3. Spécifications

- **Entrée** : DC 15V 3A
- **Sortie** : 10W x 2

4. Installation & Utilisation

Assemblage de la CSPKBTOWER : Aligner le bas de la CSPKBTOWER avec la base de la colonne puis fixez-la en place à l'aide des quatre vis fournies. Ceci nécessite un tournevis (non inclus).

Il est recommandé de régler le volume de la CSPKBTOWER au niveau minimum avant d'allumer l'appareil, pour éviter de l'endommager.

Mode Bluetooth :

- Branchez le câble électrique sur CSPKBTOWER et sur une prise murale disponible.
- Mettez sur "ON" le bouton de mise sous tension.
- Appuyez sur le bouton Mode pour entrer en mode Bluetooth, l'écran d'affichage indique "BT".
- Allumez votre iPad, tablette ou PC et accédez à la fenêtre de configuration Bluetooth.
- L'appareil Bluetooth s'affiche sur votre iPad, tablette ou PC. Sélectionnez "CSPKBTOWER".

Mode d'entrée audio AUX IN :

- Mettez sur "ON" le bouton de mise sous tension.
- Appuyez sur le bouton Mode pour entrer en mode d'entrée audio AUX IN, l'écran d'affichage indique "AU".
- Connectez un lecteur MP3/MP4 ou un PC au haut-parleur, les fichiers audio seront lus automatiquement.

Réglages de l'égaliseur : Réglez les basses de la CSPKBTOWER en appuyant sur le bouton 'Basses/Aigus' jusqu'à ce que 'B' s'affiche sur l'écran LED, puis utilisez la molette de contrôle du volume ou les boutons "Basses +/-" de la télécommande pour ajuster; Pour régler les aigus, appuyez sur le bouton 'Basses/Aigus' jusqu'à ce que 'T' s'affiche sur l'écran LED, puis utilisez la molette de contrôle du volume ou les boutons "Aigus +/-" de la télécommande pour ajuster.

Remarque : Les graves et les aigus peuvent être réglés jusqu'à -6 ou +6.



Cet appareil est destiné à un usage domestique. Il ne doit pas être utilisé à des fins commerciales. Pour éviter d'endommager votre audition, n'écoutez pas à volume élevé pendant des périodes prolongées.

Avertissement : Tenez l'appareil éloigné des matières inflammables.

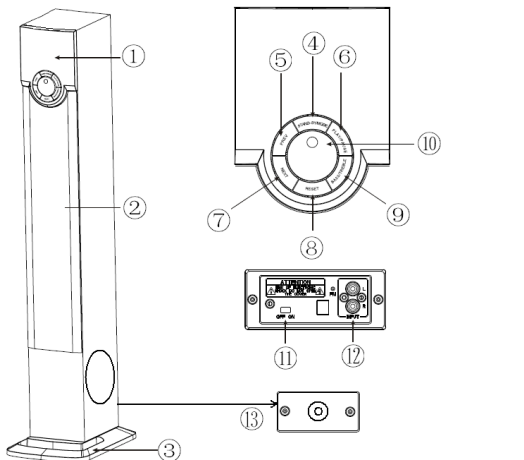
Profitez de votre Conceptronic Haut-parleur Bluetooth!

1. Contenido del paquete

El paquete contiene los siguientes artículos de Conceptronic Altavoz Bluetooth:

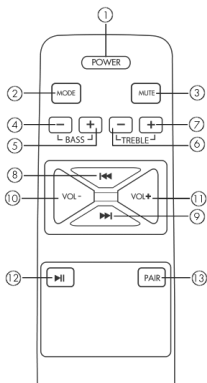
- Bluetooth Tower Speaker
- 3.5mm audio jack cable
- Floorstanding base
- 4 Screws
- Power adapter
- Remote control
- Multi language quick installation guide

2. Descripción del producto



1. Pantalla de LED
2. Cubierta de tela
3. Base de plástico
4. Espera / Modo
5. Anterior
6. Reproducir/Pausar
7. Siguiente

8. Restablecer
9. GRAVES / AGUDOS
10. Volumen maestro
11. Interruptor de alimentación
12. Conector RCA
13. DC IN



1. Botón de encendido
2. Modo
3. Silencio
4. GRAVES-
5. GRAVES+
6. AGUDOS-
7. AGUDOS+
8. Anterior
9. Siguiete
10. Vol-
11. Vol+
12. Reproducir/Pausar
13. Botones de asociación

Este mando a distancia necesita 2 pilas de tipo AAA (no incluidas).

3. Especificaciones

- Entrada : DC 15V 3A
- Salida : 10W x 2

4. Instalación & Utilización

Ensamblar el CSPKBTOWER: Alinee la parte inferior del CSPKBTOWER con la base para el suelo y, a continuación, fíjela en su lugar utilizando los cuatro tornillos proporcionado. Necesitará un destornillador (no incluido).

Para evitar daños en la unidad, es recomendable que el volumen del CSPKBTOWER se ajuste a nivel mínimo antes de encender dicha unidad.

Modo Bluetooth:

- Conecte la fuente de alimentación a CSPKBTOWER y a una toma de corriente libre de pared.
- Coloque el botón de alimentación en la posición de encendido "ON".
- Presione el botón Modo para entrar en el modo Bluetooth. La pantalla mostrará "BT".
- Encienda su iPad, tableta o PC y vaya a la ventana de configuración Bluetooth.
- El dispositivo Bluetooth se mostrará en su iPad, tableta o PC. Seleccione "CSPKBTOWER".

Modo de entrada de audio AUX IN:

- Coloque el botón de alimentación en la posición de encendido “ON”.
- Presione el botón Modo para entrar en el modo de entrada de audio AUX IN. La pantalla mostrará “AU”.
- Conecte su MP3/MP4 o PC al altavoz. Los archivos de audio se reproducirán automáticamente.

Ajustes del ecualizador: Ajuste los graves del CSPKBTOWER presionando el botón ‘Graves/Agudos’ hasta que ‘B’ se muestre en la pantalla de LED y, a continuación, utilice el mando de control de volumen o los botones ‘Graves +’ y ‘Graves -’ del mando a distancia para establecerlos. Para ajustar los agudos, presione el botón ‘Graves/Agudos’ hasta que ‘T’ se muestre en la pantalla de LED y, a continuación, utilice el mando de control de volumen o los botones ‘Agudos +’ y ‘Agudos -’ del mando a distancia para establecerlos.

Nota: Los graves y los agudos se pueden ajustar hasta -6 o +6.



Esta unidad está diseñada únicamente para uso doméstico. No se debe usar para fines comerciales. Para evitar posibles daños en sus oídos, no mantenga el volumen a niveles elevados durante prolongados períodos.

Advertencia: Mantenga la unidad alejada de materiales inflamables.

¡Disfrute del uso de su Conceptronic Altavoz Bluetooth!

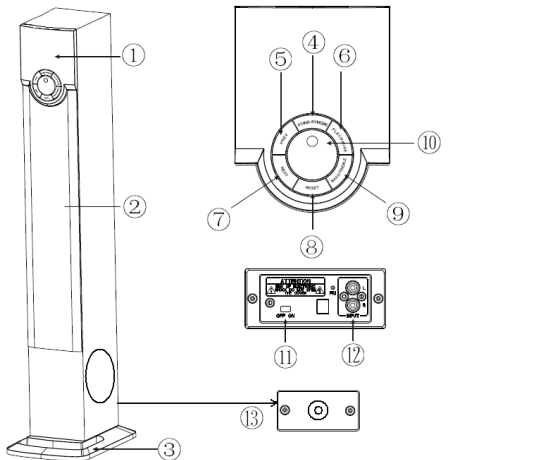
Conceptronic CSPKBTOWER

1. Pakkens indhold

La confezione di Conceptronic Altoparlante Bluetooth contiene gli elementi che seguono:

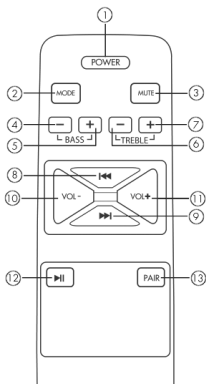
- Bluetooth Tower Speaker
- 3.5mm audio jack cable
- Floorstanding base
- 4 Screws
- Power adapter
- Remote control
- Multi language quick installation guide

2. Descrizione del prodotto



1. Schermo a LED
2. Copertura in tessuto
3. Base in plastica
4. Standby / Modalità
5. Precedente
6. Riproduzione/Pausa
7. Avanti

8. Ripristino
9. BASSI / ALTI
10. Volume master
11. Interruttore di alimentazione
12. Jack RCA
13. DC IN



1. Tasto di alimentazione
2. Modalità
3. Disattivazione audio
4. BASSI-
5. BASSI+
6. ALTI-
7. ALTI+
8. Precedente
9. Avanti
10. Vol-
11. Vol+
12. Riproduzione/Pausa
13. Pulsanti di accoppiamento

Questo telecomando richiede 2 batterie AAA (non incluse).

3. Specifiche

- **Entrata** : DC 15V 3A
- **Uscita** : 10W x 2

4. Installazione & Uso

Montaggio di CSPKBTOWER: Allineare la parte inferiore di CSPKBTOWER con la base da pavimento, quindi fissarla in posizione con le quattro viti in dotazione. Questa operazione richiede un cacciavite (non incluso).

Si consiglia di regolare il volume di CSPKBTOWER al livello minimo prima di accendere l'unità per evitare danni all'unità stessa.

Modalità Bluetooth:

- Collegare l'alimentatore di corrente a CSPKBTOWER e a una presa a muro disponibile.
- Girare il tasto d'alimentazione sulla posizione "ON".
- Premere il tasto Modalità per accedere alla modalità Bluetooth; sul display viene visualizzato "BT".
- Accendere l'iPad, il tablet o il PC e selezionare la finestra per le impostazioni Bluetooth.
- Il dispositivo Bluetooth viene visualizzato sull'iPad, sul tablet o sul PC. Selezionare "CSPKBTOWER".

Modalità ingresso audio AUX IN:

- Girare il tasto d'alimentazione sulla posizione "ON".
- Premere il tasto Modalità per accedere alla modalità ingresso audio AUX IN; sul display viene visualizzato "AU".
- Collegare MP3/MP4 o PC agli altoparlanti; i file audio sono riprodotti automaticamente.

Regolazioni dell'equalizzatore Regolare i bassi di CSPKBTOWER premendo il tasto 'Bassi/Alti' finché sullo schermo a LED non viene visualizzato 'B', quindi utilizzare la ghiera di controllo del volume o i tasti "Bassi +" e " Bassi -" del telecomando per impostare; per regolare gli alti, premere il tasto 'Bassi/Alti' finché sullo schermo a LED non viene visualizzato 'T', quindi utilizzare la ghiera di controllo del volume o i tasti 'Alti +' e 'Alti -' del telecomando per impostare.

Nota: I bassi e gli alti possono essere regolati su -6 o +6.



L'unità è destinata esclusivamente per uso domestico. Non deve essere utilizzata per scopi commerciali. Per evitare possibili danni all'udito, non ascoltare ad alto volume per lunghi periodi di tempo.

Avvertenza Tenere l'unità lontana da materiali infiammabili.

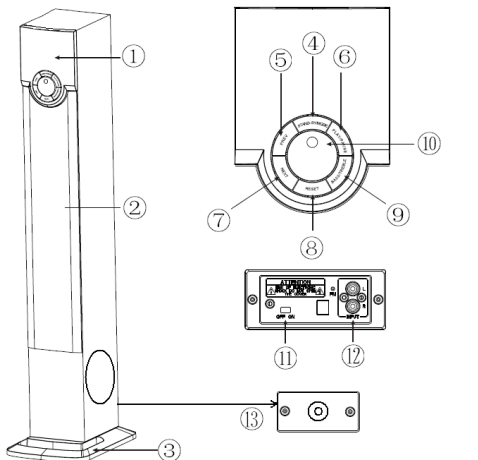
Godetevi l'uso di Conceptronic Altoparlante Bluetooth!

1. Conteúdo da embalagem

A embalagem do Conceptronic Altifalante Bluetooth contém os seguintes itens:

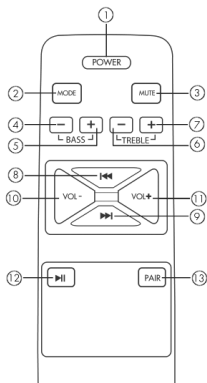
- Bluetooth Tower Speaker
- 3.5mm audio jack cable
- Floorstanding base
- 4 Screws
- Power adapter
- Remote control
- Multi language quick installation guide

2. Resumo do produto



1. Ecrã LED
2. Cobertura de tecido
3. Base de plástico
4. Suspensão / Modo
5. Anterior
6. Reproduzir/Pausa
7. Seguinte

8. Reposição
9. Graves / Agudos
10. Volume principal
11. Interruptor de energia
12. Tomada RCA
13. DC IN



1. Botão de energia
2. Modo
3. Sem som
4. Graves-
5. Graves+
6. Agudos-
7. Agudos+
8. Anterior
9. Seguinte
10. Vol-
11. Vol+
12. Reproduzir/Pausa
13. Botão de emparelhamento

Este controlo remoto utiliza 2 x pilhas AAA (não incluídas).

3. Especificações

- **Entrada** : DC 15V 3A
- **Saída** : 10W x 2

4. Instalação & Utilização

Montar o altifalante CSPKBTOWER: Alinhe a parte inferior do CSPKBTOWER com a base para o solo e fixe-o com os quatro parafusos fornecidos. É necessário utilizar uma chave de fendas (não incluído).

É recomendado que o volume do CSPKBTOWER seja ajustado para o nível mínimo antes de ligar o dispositivo, para evitar danos no aparelho.

Modo Bluetooth:

- Ligue o cabo de alimentação à CSPKBTOWER e a uma tomada de parede livre.
- Coloque o botão de energia na posição “ON (Ligado)”.
- Prima o botão de Modo para entrar em modo Bluetooth e o ecrã irá exibir “BT”.
- Ligue o seu iPad, tablet ou PC e aceda à janela de definições do Bluetooth.
- O dispositivo Bluetooth será detectado no iPad, tablet ou PC. Selecciona “CSPKBTOWER”.

Modo de entrada de áudio Entrada AUX:

- Coloque o botão de energia na posição “ON (Ligado)”.
- Prima o botão de Modo para entrar em modo de entrada de áudio Entrada AUX e o ecrã irá exibir “AU”.
- Ligue um leitor de MP3/MP4 ou um PC ao altifalante. Os ficheiros de áudio serão automaticamente reproduzidos.

Ajustes de equalizador: Ajuste os graves do altifalante CSPKBTOWER premindo o botão “Graves/Agudos” até que seja exibido “B” no visor LED e, em seguida, utilize o botão de controlo de volume ou os botões “Graves +” e “Graves -” no controlo remoto para ajustar os graves; Para ajustar os agudos, prima o botão “Graves/Agudos” até que seja exibido “T” no visor LED e, em seguida, utilize o botão de controlo de volume ou o botão “Agudos +” e “Agudos -” no controlo remoto para ajustar os agudos.

Nota: Os graves e agudos podem ser ajustados para -6 ou +6.



Este aparelho destina-se exclusivamente ao uso doméstico. Não deve ser utilizado para fins comerciais. Para evitar possíveis danos auditivos, não utilize níveis de volume elevados durante longos períodos.

Aviso: Mantenha o aparelho afastado de materiais inflamáveis.

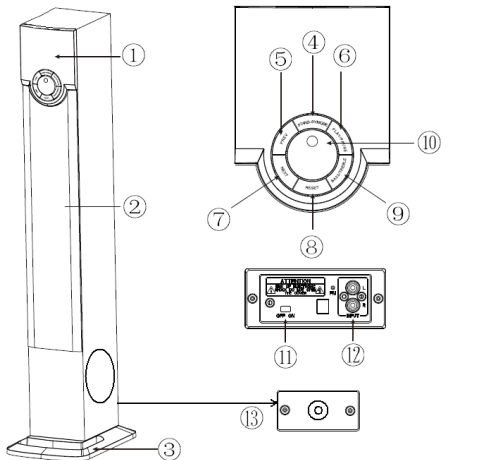
Desfrute do seu Conceptronic Altifalante Bluetooth!

1. Комплект поставки

В комплекте Conceptronic Акустические системы Bluetooth имеются следующие предметы:

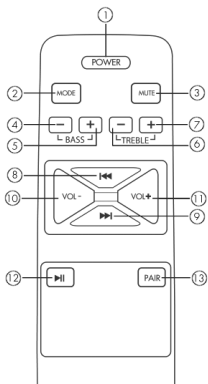
- Bluetooth Tower Speaker
- 3.5mm audio jack cable
- Floorstanding base
- 4 Screws
- Power adapter
- Remote control
- Multi language quick installation guide

2. Использование продукта



1. Светодиодный-дисплей
2. Тканевая панель
3. Пластиковое основание
4. Ожидание / Режим
5. Назад
6. Пуск / пауза
7. Вперед

8. Сброс
9. Тембр НЧ / Тембр ВЧ
10. Регулятор громкости
11. Выключатель питания
12. Разъемы RCA
13. DC IN



1. Кнопка питания
2. Режим
3. Отключение звука
4. Тембр НЧ -
5. Тембр НЧ +
6. Тембр ВЧ -
7. Тембр ВЧ +
8. Назад
9. Вперед
10. Vol-
11. Vol+
12. Пуск / пауза
13. Кнопка сопряжение

Питание пульта ДУ осуществляется от 2 батареек типоразмера AAA (в комплект не входят).

3. характеристики

- ВХОД : DC 15V 3A
- ВЫХОДНОЙ : 10W x 2

4. Установка & использование

Сборка акустической системы CSPKBTTOWER: Совместите нижнюю часть CSPKBTTOWER с напольным основанием и закрепите ее четырьмя винтами, входящими в комплект поставки. Для этого потребуется отвертка (в комплект не входит).

Перед включением акустической системы CSPKBTTOWER рекомендуется установить на ней минимальную громкость, чтобы предотвратить повреждение АС.

Режим Bluetooth:

- Подключите источник питания к CSPKBTTOWER и свободной настенной розетке.
- Установите кнопку питания в положение “ON (Вкл.)”
- Нажмите кнопку «Mode» (Режим), чтобы переключить бумбокс в режим Bluetooth, на дисплее отобразится сообщение «BT».
- Включите iPad, планшет или ПК и перейдите в окно настройки Bluetooth.

- Устройство Bluetooth отображается на iPad, планшете или ПК. Выберите “CSPKBTTOWER”.

Режим аудиовхода AUX IN:

- Установите кнопку питания в положение “ON (Вкл.)”.
- Нажмите кнопку «Mode» (Режим), чтобы переключить бумбокс в режим аудиовхода AUX IN, на дисплее отобразится сообщение «AU».
- Подключите MP3/MP4 или ПК к динамику, воспроизведение аудио файлов начинается автоматически.

Настройка эквалайзера: для настройки на акустической системе CSPKBTTOWER тембра НЧ нажимайте кнопку «Тембр НЧ/ВЧ» до тех пор, пока на светодиодном экране не отобразится надпись «В», после чего установите тембр с помощью кнопок «Тембр НЧ +» и «Тембр НЧ -» на пульте ДУ. для настройки тембра ВЧ нажимайте кнопку «Тембр НЧ/ВЧ» до тех пор, пока на светодиодном экране не отобразится надпись «Т», после чего установите тембр с помощью кнопок «Тембр ВЧ +» и «Тембр ВЧ -» на пульте ДУ.

Примечание: тембр ВЧ/НЧ регулируется в пределах от -6 до +6.



Данное изделие предназначено только для использования в бытовых условиях. Данное изделие не следует использовать в коммерческих целях. Во избежание повреждения органов слуха не слушайте громкие звуки в течение длительного времени.

Внимание! Держать вдали от горючих материалов.

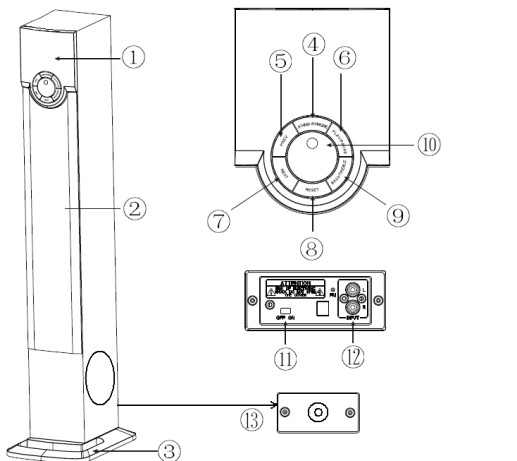
***Желаем вам приятного использования
Conceptronic Акустические системы Bluetooth!***

1. Zawartość opakowania

Na opakowaniu Conceptronic Głośnik Bluetooth znajdują się następujące elementy.

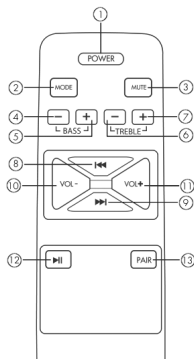
- Bluetooth Tower Speaker
- 3.5mm audio jack cable
- Floorstanding base
- 4 Screws
- Power adapter
- Remote control
- Multi language quick installation guide

2. Przegląd produktu



1. Ekran LED
2. Ochrona tekstylna
3. Plastikowa podstawa
4. Uśpienie / Tryb
5. Poprzednia
6. Odtwarzaj/Pauza
7. Następna

8. RESET
9. BASY / TONY WYSOKIE
10. Główna regulacja głośności
11. Włącznik zasilania
12. Gniazdo RCA
13. DC IN



1. Przycisk zasilania
2. Tryb
3. Wyciszenie
4. BASY -
5. BASY +
6. TONY WYSOKIE -
7. TONY WYSOKIE +
8. Poprzednia
9. Następna
10. Vol-
11. Vol+
12. Odtwarzaj/Pauza
13. Przyciski parowania

Pilot wymaga 2 baterii AAA (brak w zestawie).

3. Specyfikacja

- wkład : DC 15V 3A
- produkcja : 10W x 2

4. Instalacji & stosowanie

Montaż kolumny CSPKBTTOWER: przyłóż spód kolumny CSPKBTTOWER do podstawy podłogowej i przymocuj za pomocą czterech dołączonych w zestawie śrub. Wymagany jest do tego śrubokręt (brak w zestawie).

Przed włączeniem kolumny CSPKBTTOWER należy zmniejszyć głośność do minimalnego poziomu, aby uniknąć ryzyka uszkodzenia sprzętu.

Tryb Bluetooth:

- Podłącz zasilacz do obudowy na CSPKBTTOWER. Z drugiej strony podłącz go do gniazdka elektrycznego.
- Przetłącz przycisk zasilania do pozycji "ON (WŁ.)".
- Naciśnij przycisk Tryb, aby przejść do trybu Bluetooth, na wyświetlaczu pojawi się "BT".
- Włącz iPad, tablet lub komputer PC i przejdź do okna ustawień Bluetooth.
- Urządzenie Bluetooth będzie pokazywane w iPadzie, tablecie lub komputerze PC. Wybierz "CSPKBTTOWER".

Tryb wejścia audio AUX IN:

- Przetłącz przycisk zasilania do pozycji „ON (WŁ.)”.
- Naciśnij przycisk Tryb, aby przejść do trybu wejścia audio AUX IN, na wyświetlaczu pojawi się „AU”.
- Podłącz MP3/MP4 lub komputer PC do głośnika, rozpocznie się automatycznie odtwarzanie plików.

Regulacja barwy: Tony niskie: naciśnij przycisk „Basy/Tony wysokie”, aby na ekranie pojawiła się litera „B”, następnie użyj regulatora głośności lub przycisków „Basy +” i „Basy -” na pilocie. Tony wysokie: naciśnij przycisk „Basy/Tony wysokie”, aby na ekranie pojawiła się litera „T”, następnie użyj regulatora głośności lub przycisków „Tony wysokie +” i „Tony wysokie -” na pilocie.

Uwaga: zakres regulacji tonów niskich i wysokich wynosi od -6 do +6.



Urządzenie jest przeznaczone tylko do użytku domowego. Nie należy go wykorzystywać do celów komercyjnych. Długotrwałe słuchanie muzyki o dużym poziomie głośności stwarza ryzyko uszkodzenia słuchu.

Ostrzeżenie: urządzenie należy trzymać z dala od materiałów palnych.

Rozpocznij korzystanie z Conceptronic Głośnik Bluetooth!