



Multi Language Quick Guide

4-Port USB Charger 5.1A

CUSBPWR51A



V1.0

Conceptronic CUSBPWR51A

1. Package contents

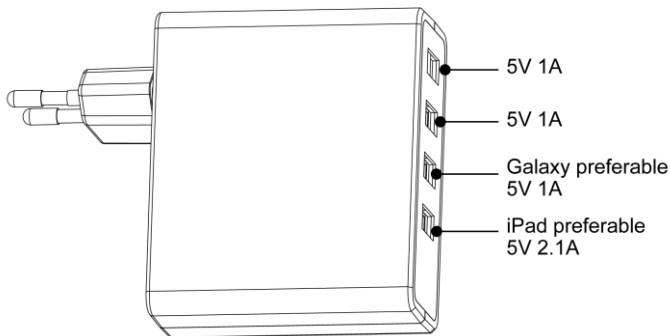
The following items are present in the package of the Conceptronic 4-Port USB Charger 5.1A

- 4-Port USB Charger 5.1A (CUSBPWR51A)
- Multi language quick installation guide

2. Specifications

- Input Power : AC 110V ~ 240V/50-60Hz
- Output Power : 5V 5100mA max (1-Port USB- DC 5V,2.1A , 3-Port USB- 5V, 1A)
- USB connectors : 4
* Port 3 (Galaxy preferable) , Port 4 (iPad preferable)

3. Product overview



Enjoy the use of your Conceptronic USB charger!

Conceptronic CUSBPWR51A

1. Packungsinhalt

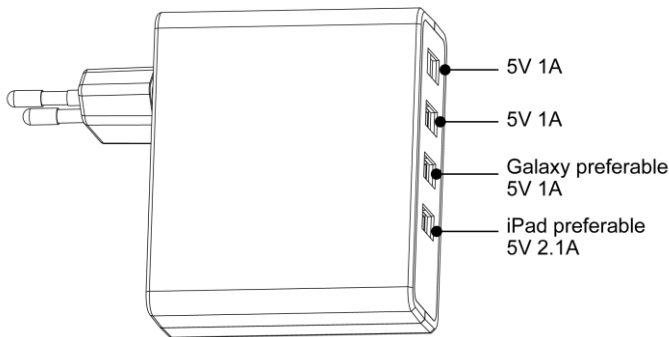
Folgende Teile befinden sich in der Verpackung von Conceptronic 4-Port USB Charger 5.1A

- 4-Port USB Charger 5.1A (CUSBPWR51A)
- Multi language quick installation guide

2. Technische Daten

- Eingang : AC 110V - 240V/50-60Hz
- Ausgang : 5V 5100mA max (1-Port USB- DC 5V,2.1A , 3-Port USB- 5V, 1A)
- USB-Anschlüsse : 4
* Port 3 (Galaxy preferable) , Port 4 (iPad preferable)

3. Gerätekomponenten



Viel Spaß mit Ihrem Conceptronic USB-Ladegerät!

Conceptronic CUSBPWR51A

1. Contenu du Coffret

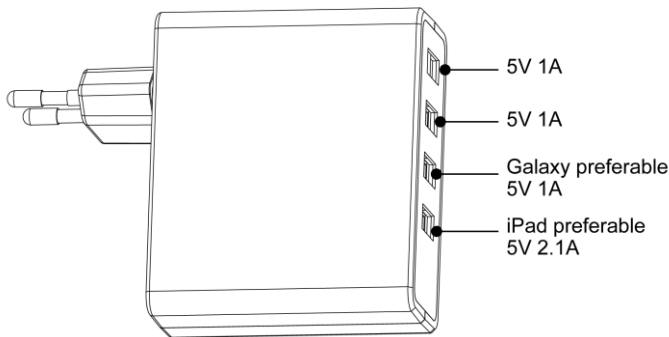
Les éléments suivants se trouvent dans l'emballage de votre Conceptronic 4-Port USB Charger 5.1A

- 4-Port USB Charger 5.1A (CUSBPWR51A)
- Multi language quick installation guide

2. Spécifications

- Entrée : AC 110V - 240V/50-60Hz
- Sortie : 5V 5100mA max (1-Port USB- DC 5V,2.1A , 3-Port USB- 5V, 1A)
- Connecteurs USB : 4
_ * Port 3 (Galaxy preferable) , Port 4 (iPad preferable)

3. Aperçu du produit



Profitez dès à présent du chargeur pour USB de Conceptronic !

Conceptronic CUSBPWR51A

1. Contenido del paquete

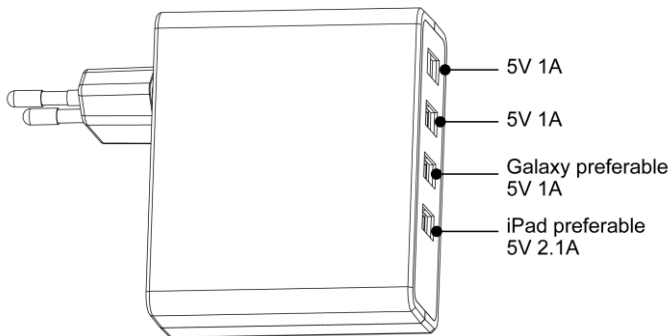
El paquete contiene los siguientes artículos de Conceptronic 4-Port USB Charger 5.1A

- 4-Port USB Charger 5.1A (CUSBPWR51A)
- Multi language quick installation guide

2. Especificaciones

- Entrada : AC 110V - 240V/50-60Hz
- Salida : 5V 5100mA max (1-Port USB- DC 5V,2.1A , 3-Port USB- 5V, 1A)
- Conectores USB : 4
* Port 3 (Galaxy preferable) , Port 4 (iPad preferable)

3. Descripción del producto



¡Disfrute del uso de su cargador USB de Conceptronic!

Conceptronic CUSBPWR51A

1. Inhoud verpakking

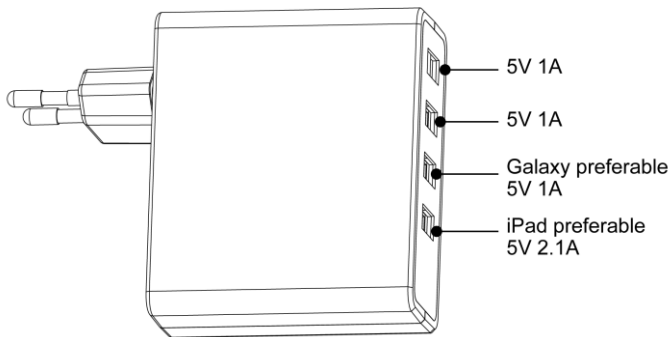
De volgende items zijn aanwezig in het pakket van de Conceptronic 4-Port USB Charger 5.1A

- 4-Port USB Charger 5.1A (CUSBPWR51A)
- Multi language quick installation guide

2. Specificaties

- Ingang : AC 110V - 240V/50-60Hz
- Uitgang : 5V 5100mA max (1-Port USB- DC 5V,2.1A , 3-Port USB- 5V, 1A)
- USB aansluitingen : 4
* Port 3 (Galaxy preferable) , Port 4 (iPad preferable)

3. Product overzicht



Geniet van het gebruik van de Conceptronic usb!

Conceptronic CUSBPWR51A

1. Pakkens indhold

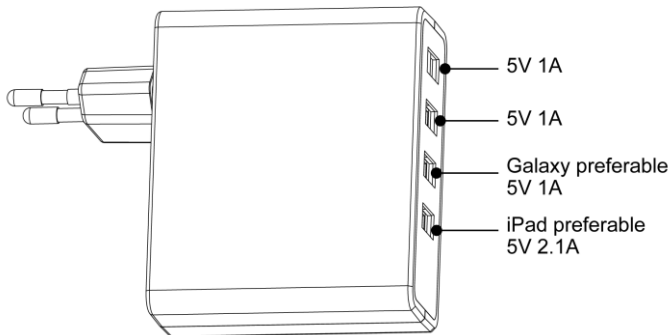
La confezione di Conceptronic 4-Port USB Charger 5.1A contiene gli elementi che seguono:

- 4-Port USB Charger 5.1A (CUSBPWR51A)
- Multi language quick installation guide

2. Specifiche

- Entrata : AC 110V - 240V/50-60Hz
- Uscita : 5V 5100mA max (1-Port USB- DC 5V,2.1A , 3-Port USB- 5V, 1A)
- Connettori USB : 4
* Port 3 (Galaxy preferable) , Port 4 (iPad preferable)

3. Descrizione del prodotto



Godetevi l'uso del vostro caricatore USB per di Conceptronic!

Conceptronic CUSBPWR51A

1. Conteúdo da embalagem

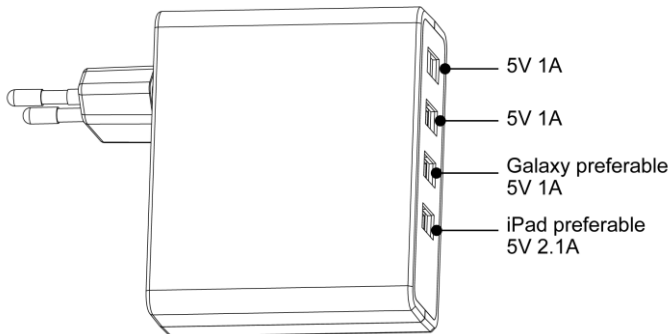
A embalagem do Conceptronic Conceptronic 4-Port USB Charger 5.1A contém os seguintes itens:

- 4-Port USB Charger 5.1A (CUSBPWR51A)
- Multi language quick installation guide

2. Especificações

- Entrada : AC 110V - 240V/50-60Hz
- Saída : 5V 5100mA max (1-Port USB- DC 5V,2.1A , 3-Port USB- 5V, 1A)
- Fichas USB : 4
* Port 3 (Galaxy preferable) , Port 4 (iPad preferable)

3. Resumo do produto



Aproveite bem o seu carregador USB para da Conceptronic!

Conceptronic CUSBPWR51A

1. Περιεχόμενα συσκευασίας

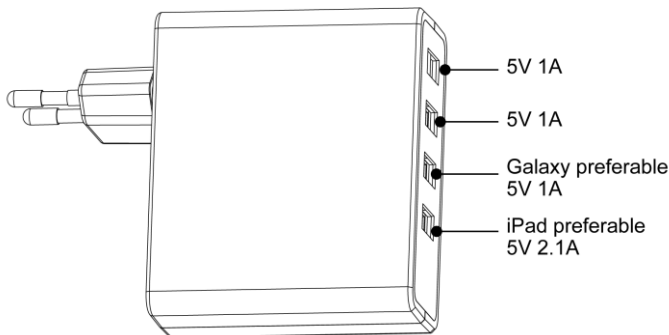
Τα ακόλουθα στοιχεία υπάρχουν στη συσκευασία του Conceptronic 4-Port USB Charger 5.1A:

- 4-Port USB Charger 5.1A (CUSBPWR51A)
- Multi language quick installation guide

2. Προδιαγραφές

- εισαγωγή : AC 110V - 240V/50-60Hz
- παραγωγή : 5V 5100mA max (1-Port USB- DC 5V,2.1A , 3-Port USB- 5V, 1A
- θύρες USB : 4
* Port 3 (Galaxy preferable) , Port 4 (iPad preferable)

3. Εγκατάσταση & χρήση



Απολαύστε τη χρήση του φορτιστή Conceptronic USB!

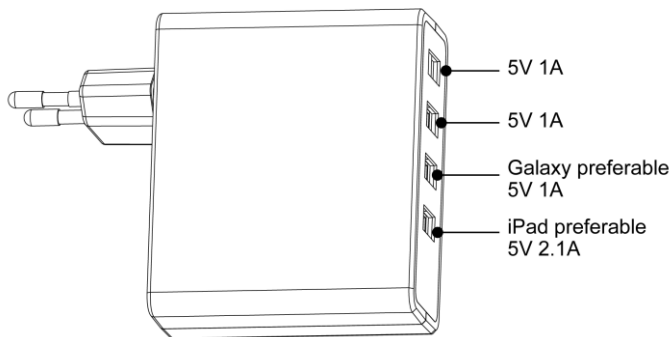
Conceptronic CUSBPWR51A**1. Комплект поставки**

В комплекте Conceptronic 4-Port USB Charger 5.1A имеются следующие предметы:

- 4-Port USB Charger 5.1A (CUSBPWR51A)
- Multi language quick installation guide

2. характеристики

- вход : AC 110V - 240V/50-60Hz
- выходной : 5V 5100mA max (1-Port USB- DC 5V,2.1A , 3-Port USB- 5V, 1A
- USB-разъемы : 4
* Port 3 (Galaxy preferable) , Port 4 (iPad preferable)

3. Установка & использование

Оцените работу зарядного устройства USB компании Conceptronic для зарядки!

Conceptronic CUSBPWR51A

1. Zawartość opakowania

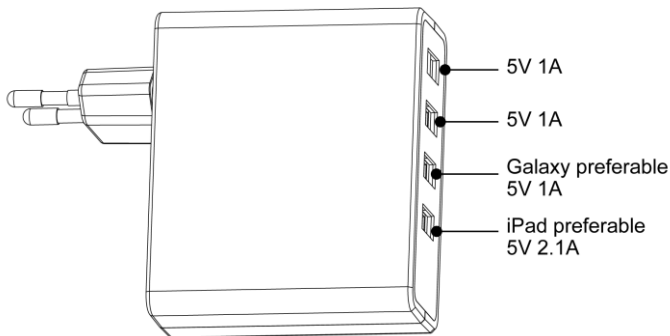
Na opakowaniu Conceptronic 4-Port USB Charger 5.1A znajdują się następujące elementy.

- 4-Port USB Charger 5.1A (CUSBPWR51A)
- Multi language quick installation guide

2. Specyfikacja

- wkład : AC 110V - 240V/50-60Hz
- produkcja : 5V 5100mA max (1-Port USB- DC 5V,2.1A , 3-Port USB- 5V, 1A
- złącza USB : 4
* Port 3 (Galaxy preferable) , Port 4 (iPad preferable)

3. Instalacji & stosowanie



Przyjemnego używania ładowarki USB Conceptronic!
