



CONCEPTRONIC

Multi Language Quick Guide

Wireless Bluetooth Speaker

WYNN 01



V1.0

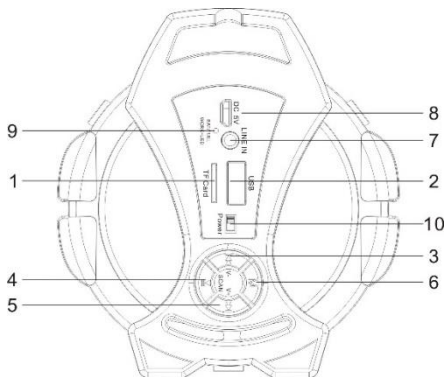
Conceptronic WYNN 01**1. Package contents**


The following items are present in the package of the Conceptronic Wireless Bluetooth Speaker:


- Wireless Bluetooth Speaker
- 3.5mm audio jack cable
- USB charging cable
- Strap
- Multi language quick installation guide

2. Specifications

- Input Power : DC 5V
- Output Power : 5W+5W

3. Product overview

1. TF Port: Play MP3 music from TF card (up to 32GB) (FAT32).
2. USB Port: Play MP3 music from USB storage device (up to 32GB) (FAT32).
3.  / V-: MP3 Mode: Short press - Previous; Long press - Vol -.
FM Radio Mode: Short press - Previous frequency; Long press - Vol -.

4. Play/Pause: In USB/TF card reading status, short press it to play/pause, or long press it to select one of four playback sequencing modes (All / Random / Single / Fold). In AUX input / FM radio status, short press it to toggle between mute and normal volume.
5.  / V+: MP3 Mode: Short press - Next ; Long press - Vol +
FM Radio Mode: Short press - Next frequency; Long press - Vol +.
6. Mode/SHIFT: Short press it to toggle between USB/TF and FM receiving modes, long press it to toggle between recording folder and MP3 folder.
7. LINE IN: AUX input
8. DC 5V recharging port.
9. Recharging indicator light: When recharger is connected, the red light turns on. When the device is fully recharged, the blue light turns on.
10. Power switch

4. Installation & usage

Bluetooth Mode:

- Turn the Power button to "ON".
- Turn on your iPad, tablet or PC and go to the Bluetooth setting window.
- The Bluetooth device will be showing on the iPad, tablet or PC. Select "WYNN 01".
- Pair your device with the unit. If password is needed, type in "0000".

MP3 Mode (TF / USB / AUX):

- Turn the Power button to "ON", and insert TF card or USB flash disk into slot or connect MP3 or PC to speaker, audio files play automatically.
-

FM Radio Mode:

- Turn the power button to "ON" without TF or USB inserted.
- Press the Mode button to enter "FM" mode, long press "▶||" button to auto search. (it is recommended to execute at least one full search before using radio receiving function. All founded stations will be saved even in power-off)

Enjoy the use of your Conceptronic Wireless Bluetooth Speaker!

Conceptronic WYNN 01

1. Packungsinhalt

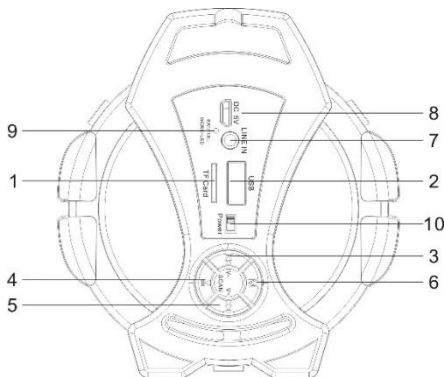
Folgende Teile befinden sich in der Verpackung von Conceptronic Wireless Bluetooth Speaker:


- Wireless Bluetooth Speaker
- 3.5mm audio jack cable
- USB charging cable
- Strap
- Multi language quick installation guide


2. Technische Daten

- Eingang : DC 5V
- Ausgang : 5W+5W

3. Gerätekomponenten



1. TF-Port: MP3-Musik von einer TF-Karte wiedergeben (bis zu 32 GB) (FAT32).
2. USB-Port: MP3-Musik von einem USB-Speichergerät wiedergeben (bis zu 32 GB) (FAT32).
3.  / V-: Musikmodus: Kurz drücken - Vorheriges ; lange drücken - Vol -.
UKW-Radiomodus: Kurz drücken - Vorherigen Frequenz ; lange drücken - Vol -.

4. Wiedergabe/Pause: Im USB-/TF-Kartenlesemodus zum Wiedergeben/Anhalten kurz drücken bzw. zum Umschalten zwischen den vier Wiedergabesequenzmodi (Alle / Random / Single / Fold) lange drücken. Im AUX-Eingangs-/UKW-Radiomodus zum Umschalten zwischen Stummschaltung und normaler Lautstärke kurz drücken.
5.  / V+: Musikmodus: Kurz drücken - Nächstes; lange drücken - Vol +. UKW-Radiomodus: Kurz drücken - Nächsten Frequenz; lange drücken - Vol +.
6. Modus/Wechsel: Zum Umschalten zwischen USB-/TF- und UKW-Empfangsmodus kurz drücken, zum Umschalten zwischen Aufnahme- und MP3-Ordner lange drücken.
7. Line-Eingang: AUX-Eingang
8. Ladeanschluss (5 V Gleichspannung)
9. Ladeanzeige: Wenn das Ladegerät angeschlossen ist, leuchtet die rote LED. Wenn das Gerät vollständig aufgeladen ist, leuchtet die blaue LED.
10. Ein-/Ausschalter

4. Installation & Verwendung

Bluetooth-Modus:

- Schalten Sie das Gerät über die "On (Ein-/Austaste)" ein.
 - Schalten Sie Ihr(en) iPad/Tablet/PC ein, rufen Sie das Bluetooth-Einstellungsfenster auf.
 - Das Bluetooth-Gerät wird am iPad/Tablet/PC angezeigt. Wählen Sie "WYNN 01".
 - Falls Sie zur Eingabe eines Kennwortes aufgefordert werden, geben Sie „0000“ ein und tippen Sie auf „OK“.
-

Musikmodus (TF / USB / AUX):

- Schalten Sie das Gerät über die "On (Ein-/Austaste)" ein, installieren Sie eine TF -Karte oder einen USB-Flash-Datenträger im Steckplatz bzw. schließen ein MP3 -Gerät oder einen PC am Lautsprecher an; die Audiodateien werden automatisch wiedergegeben.

UKW-Radiomodus:

- Schalten Sie das Gerät über die "On (Ein-/Austaste)" ein, ohne dass eine TF-Karte bzw. ein USB-Gerät eingesteckt ist.
- Drücken Sie zum Umschalten in den „UKW“-Modus die Modustaste, drücken Sie zur automatischen Suche lange die „▶||“-Taste. (Sie sollten mindestens eine komplette Suche durchführen, bevor Sie die Radioempfangsfunktion nutzen. Alle gefundenen Sender bleiben auch nach einer Abschaltung gespeichert.)

Viel Spaß mit Ihrem Conceptoronic Wireless Bluetooth Speaker!

1. Contenu du Coffret

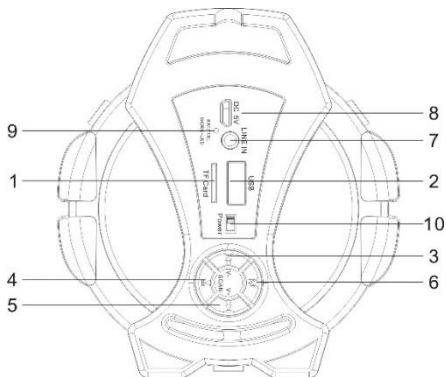
Les éléments suivants se trouvent dans l'emballage de votre Conceptronic Wireless Bluetooth Speaker:

- Wireless Bluetooth Speaker
- 3.5mm audio jack cable
- USB charging cable
- Strap
- Multi language quick installation guide

2. Spécifications



- Entrée : DC 5V
- Sortie : 5W+5W

3. Aperçu du produit



1. Port TF : Lecture de musique MP3 à partir d'une carte TF (jusqu'à 32 Go) (FAT32).

2. Port USB : Lecture de musique MP3 à partir d'un périphérique de stockage USB (jusqu'à 32 Go) (FAT32).

3.  / V-: Mode Musique: Appui court - Précédent; Appui long - Vol -.
Mode Radio FM: Appui court - Fréquence précédente; Appui long - Vol -.
4. Lecture / Pause : Pendant la lecture USB / carte TF, appuyez brièvement pour lire / mettre en pause, ou appuyez longuement pour sélectionner l'un des quatre modes de séquençage de la lecture (Tout / Random / Single / Fold). Pendant la lecture depuis l'entrée AUX / de la radio FM, appuyez brièvement pour basculer entre le volume coupé et normal.
5.  / V+: Mode Musique: Appui court - Suivant; Appui long - Vol +.
Mode Radio FM: Appui court - Fréquence suivante; Appui long - Vol +.
6. Mode / MAJ : Appuyez brièvement pour basculer entre les modes USB / TF et réception FM, appuyez longuement pour basculer entre le dossier d'enregistrement et le dossier MP3.
7. ENTRÉE LIGNE : Entrée AUX
8. Port de recharge CC 5V
9. Voyant de recharge : Lorsque le chargeur est branché, le voyant rouge s'illumine. Lorsque l'appareil est complètement rechargé, le voyant bleu s'illumine.
10. Interrupteur d'alimentation

4. Installation & Utilisation

Mode Bluetooth :

- Mettez sur "ON" le bouton de mise sous tension.
 - Allumez votre iPad, tablette ou PC et accédez à la fenêtre de configuration Bluetooth.
 - L'appareil Bluetooth s'affiche sur votre iPad, tablette ou PC. Sélectionnez "WYNN 01".
 - Entrez "0000" et cliquez sur OK si un message vous demande de saisir un mot de passe.
-

Mode Musique (TF / USB / AUX) :

- Mettez sur "ON" le bouton de mise sous tension, puis insérez une carte TF ou une clé USB dans l'emplacement ou connectez un lecteur MP3 ou un PC au haut-parleur, les fichiers audio seront lus automatiquement.

Mode Radio FM :

- Mettez sur "ON" le bouton de mise sous tension sans insérer de carte TF ni de clé USB.
- Appuyez sur le bouton Mode pour entrer dans le mode "FM", appuyez longuement sur le bouton "▶||" pour la recherche automatique. (il est recommandé d'exécuter au moins une recherche complète avant d'utiliser la fonction de réception radio. Toutes les stations détectées sont sauvegardées même une fois éteint)

Profitez de votre Conceptronic Wireless Bluetooth Speaker!

Conceptronic WYNN 01

1. Contenido del paquete

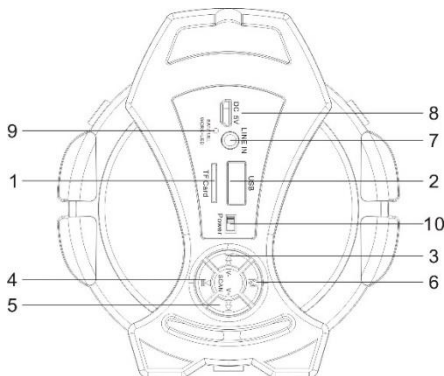
El paquete contiene los siguientes artículos de Conceptronic Wireless Bluetooth Speaker:

- Wireless Bluetooth Speaker
- 3.5mm audio jack cable
- USB charging cable
- Strap
- Multi language quick installation guide

2. Especificaciones

- Entrada : DC 5V
- Salida : 5W+5W


3. Descripción del producto



1. Puerto TF: reproduzca música MP3 de la tarjeta TF (hasta 32 GB) (FAT32).
2. Puerto USB: reproduzca música MP3 del dispositivo de almacenamiento USB (hasta 32 GB) (FAT32).
3. / V-: Modo Música: Presionar brevemente: Anterior ; Presionar prolongadamente: Vol -

Modo Radio FM: Presionar brevemente: Frecuencia anterior; Presionar prolongadamente: Vol –

4. Reproducir/Pausar: durante el estado de lectura de la tarjeta USB/TF, presiónelo brevemente para reproducir o pausar; presiónelo prolongadamente para seleccionar uno de los cuatro modos de secuencia de reproducción (Todos / Aleatorio / Una / Fold). En el estado de entrada AUX o radio de FM, presiónelo brevemente para alternar entre silencio y volumen normal.

5.  / V+: Modo Música: Presionar brevemente: Siguiente ; Presionar prolongadamente: Vol +.

Modo Radio FM: Presionar brevemente: Frecuencia siguiente; Presionar prolongadamente: Vol +.

6. Modo/CAMBIAR: Presiónelo brevemente para cambiar entre los modos de recepción USB/TF y FM. Presiónelo prolongadamente para alternar entre la carpeta de grabación y la carpeta MP3.

7. ENTRADA DE LÍNEA: entrada AUXILIAR

8. Puerto de recarga de 5V CC

9. Indicador luminoso de recarga: cuando el cargador se conecta, la luz roja se enciende. Cuando el dispositivo está completamente recargado, la luz azul se enciende.

10. Interruptor de alimentación

4. Instalación & Utilización

Modo Bluetooth:

- Coloque el botón de alimentación en la posición de encendido "ON".
 - Encienda su iPad, tableta o PC y vaya a la ventana de configuración Bluetooth.
 - El dispositivo Bluetooth se mostrará en su iPad, tableta o PC. Seleccione "WYNN 01".
 - Introduzca "0000" y haga clic en Aceptar si aparece un mensaje solicitándole que introduzca una contraseña.
-

Modo Música (TF, USB y AUX):

- Coloque el botón de alimentación en la posición de encendido "ON" e inserte una tarjeta TF o disco flash USB en la ranura, o conecte su MP3 o PC al altavoz. Los archivos de audio se reproducirán automáticamente.

Modo Radio FM:

- Coloque el botón de alimentación en la posición de encendido "ON" sin haber insertado una tarjeta TF o un dispositivo USB.
- Presione el botón Modo para entrar en el modo "FM". Presione prolongadamente el botón "▶||" para realizar una búsqueda automática. (Es recomendable ejecutar al menos una búsqueda completa antes de utilizar la función de recepción de radio. Todas las emisoras encontradas se guardarán aunque la alimentación no esté conectada)

¡Disfrute del uso de su Conceptronic Wireless Bluetooth Speaker!

Conceptronic WYNN 01

1. Pakkens indhold

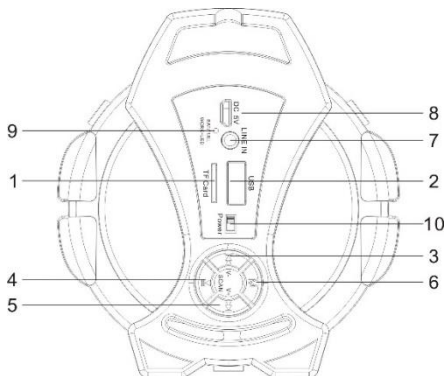
La confezione di Conceptronic Wireless Bluetooth Speaker contiene gli elementi che seguono:

- Wireless Bluetooth Speaker
- 3.5mm audio jack cable
- USB charging cable
- Strap
- Multi language quick installation guide

2. Specifiche

- Entrata : DC 5V
- Uscita : 5W+5W


3. Descrizione del prodotto



1. Porta TF: Riprodurre musica MP3 da scheda TF (fino a 32 GB) (FAT32).
2. Porta USB: Riprodurre musica MP3 dal dispositivo di archiviazione USB (fino a 32 GB) (FAT32).
3. **⏮** / **V-**: Modalità musica: Breve pressione - Precedente; Pressione prolungata -Vol -.

Modalità Radio FM: Breve pressione - frequenza precedente; Pressione prolungata -Vol -.

4. Riproduzione/Pausa: Nello stato di lettura della scheda USB/TF, premerlo brevemente per riprodurre/interrompere o premerlo a lungo per selezionare una delle quattro modalità della sequenza di riproduzione (Tutti / casuale / singolo / Fold). Nello stato di ingresso AUX / radio FM, premerlo brevemente per passare tra la disattivazione dell'audio e il volume normale.

5.  / V+: Modalità musica: Breve pressione - Avanti; Pressione prolungata -Vol +. Modalità Radio FM: Breve pressione - frequenza successiva; Pressione prolungata -Vol +.

6. Modalità/SHIFT: Premerlo brevemente per passare tra le modalità di ricezione USB/TF e FM , premerlo a lungo per passare tra la cartella di registrazione e la cartella MP3.

7. INGRESSO LINEA: Ingresso AUX

8. Porta di ricarica 5 V CC

9. Spia di ricarica: Quando il caricatore è collegato, la spia rossa si accende. Quando il dispositivo è completamente carico, la spia blu si accende.

10. Interruttore di alimentazione

4. Installazione & Uso

Modalità Bluetooth:

- Girare il tasto d'alimentazione sulla posizione "ON".
 - Accendere l'iPad, il tablet o il PC e selezionare la finestra per le impostazioni Bluetooth.
 - Il dispositivo Bluetooth viene visualizzato sull'iPad, sul tablet o sul PC. Selezionare "WYNN 01".
 - Inserire "0000" e fare clic su OK se è richiesto di inserire una password.
-

Modalità musica (TF / USB / AUX):

- Girare il tasto d'alimentazione sulla posizione "ON", inserire una scheda TF o una chiavetta USB nell'alloggio, oppure collegare MP3 o PC agli altoparlanti; i file audio sono riprodotti automaticamente.

Modalità Radio FM:

- Girare il tasto d'alimentazione sulla posizione "ON" senza scheda TF o chiavetta USB inserita.
- Premere il tasto Modalità per accedere alla modalità "FM", premere a lungo il tasto "▶||" per la ricerca automatica. (Si consiglia di eseguire almeno una ricerca completa prima di utilizzare la funzione di ricezione audio. Tutte le stazioni rilevate vengono salvate anche in caso di spegnimento)

Godetevi l'uso di Conceptronic Wireless Bluetooth Speaker!

1. Conteúdo da embalagem

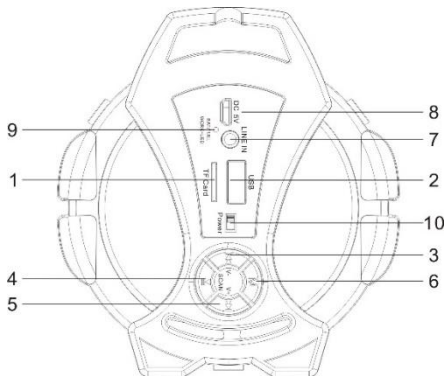
A embalagem do Conceptronic Wireless Bluetooth Speaker contém os seguintes itens:


- Wireless Bluetooth Speaker
- 3.5mm audio jack cable
- USB charging cable
- Strap
- Multi language quick installation guide

2. Especificações

- Entrada : DC 5V
- Saída : 5W+5W

3. Resumo do produto



1. Porta TF: Reproduza música MP3 a partir de um cartão TF (até 32 GB) (FAT32).
2. Porta USB: Reproduza música MP3 a partir de um dispositivo de armazenamento USB (até 32 GB) (FAT32).
3.  / V-: Modo de Música: Premir brevemente - Anterior; Manter pressionado - Vol -.

Modo de Rádio FM: Premir brevemente - Frequência anterior; Manter premido - Vol -.

4. Reproduzir/Pausa: No modo de leitura USB/cartão TF, prima brevemente este botão para reproduzir/pausar, ou mantenha-o premido para selecionar um de quatro modos de sequência de reprodução (Tudo / Aleatório / Único / Fold). Em modo de entrada AUX / rádio FM, prima este botão brevemente para alternar entre som interrompida e volume normal.

5.  / V+: Modo de Música: Premir brevemente - Seguinte; Manter premido - Vol +.

Modo de Rádio FM: Premir brevemente - Frequência seguinte; Manter premido - Vol +.

6. Modo/SHIFT: Prima brevemente este botão para alternar entre os modos USB/TF e recepção FM, e mantenha-o premido para alternar entre a pasta de gravação e a pasta de MP3.

7. Entrada de linha: Entrada AUX

8. Porta de carregamento DC de 5V

9. Luz indicadora de carregamento: Quando o carregador é ligado, a luz vermelha acende. Quando o dispositivo estiver totalmente carregado, a luz azul acende.

10. Interruptor de energia

4. Instalação & Utilização

Modo Bluetooth:

- Coloque o botão de energia na posição "ON (Ligado)".
 - Ligue o seu iPad, tablet ou PC e aceda à janela de definições do Bluetooth.
 - O dispositivo Bluetooth será detectado no iPad, tablet ou PC. Seleccione "WYNN 01".
 - Introduza "0000" e clique em OK caso lhe seja solicitado que introduza uma palavra-passe.
-

Modo de Música (TF/USB/AUX):

- Coloque o botão de energia na posição “ON (Ligado)” e insira um cartão TF ou disco flash USB na ranhura ou ligue um leitor de MP3 ou um PC ao altifalante. Os ficheiros de áudio serão automaticamente reproduzidos.

Modo de Rádio FM:

- Coloque o botão de energia na posição “ON (Ligado)” sem o cartão TF ou o disco USB inserido.
- Prima o botão de Modo para entrar em modo “FM” e mantenha premido o botão “▶||” para procurar automaticamente. (recomendamos que execute pelo menos uma procura completa antes de usar a função de receção de rádio. Todas as estações encontradas serão guardadas mesmo quando o dispositivo for desligado)

Desfrute do seu Conceptronic Wireless Bluetooth Speaker!
